

AM112 Basicmodul

Бачок для замуровывания в стену

Область применения

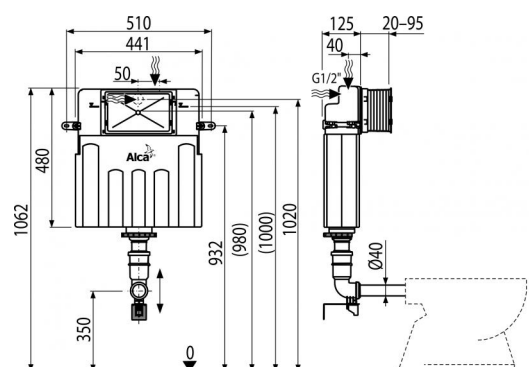
Предназначен для отдельно стоящих напольных унитазов или унитазов вмонтированных чаши Генуя
Для ограждающих конструкций внутри и вокруг - «мокрый» монтаж

Свойства

- Двойной смыв, независимо регулируемый, с гигиеническим резервом
- Совместима со всеми кнопками управления Alcaplast
- Конструкция полистирольной изоляции упрощает процесс замуровывания в стену, предотвращает процесс конденсации на поверхности бачка и ослабляет вибрацию в строительной конструкции
- Крышка сервисного отверстия упрощает процесс монтажа и защищает от влаги и грязи
- Материал - полипропилен
- Монтажная глубина рукава регулируется от 20 до 95 мм
- Монтажная высота 1062 мм
- Подходит для установки пневматического или сенсорного смыва
- Бачок сделан из одного фрагмента полипропилена, что обеспечивает его 100% герметичность
- Подвод воды к задней стенке бачка или вверху бачка
- Угловой вентиль с возможностью подключения к системе трубопроводов Merla
- Возможность сервиса без использования инструментов
- Монтажная глубина - 125 мм

Содержание комплекта

- Монтажный комплект: винт Ø5x40 - 5 шт., дюбель Ø8 - 5 шт.
- Рукав сервисного отверстия двухсоставный, легко укорачивается
- Бачок с впускным и выпускным механизмом
- Соединительный комплект Ø40 для подключения воды к унитазу
- Монтажный комплект крышек для защиты технических отверстий при установке системы
- Толкатели механизма 2 шт.
- Резьбовое соединение 1/2" для подвода воды со встроенным угловым вентилям Schell 1/2" - 3/8"
- Телескопические крепежные кронштейны 2 шт.



Код заказа, Логистическая информация

Код	EAN	Вес (шт упаковка паллета)	Размеры (шт упаковка)	Количество (упаковка паллета)
AM112	8595580550493	4,5453 4,5453 110,9060 кг	1050x480x140 1050x480x140 мм	1 20 шт

Гарантия 2/15 лет
Таможенный код 39229000
Свойства EN 14124, EN 14055

Технические параметры

- Рекомендуемый диапазон давления воды 0,3-0,5 МПа
- Рабочий диапазон давления воды 0,05-0,8 МПа
- Гигиенический резерв 3 л
- Малый смыв 2,5-3,5 л
- Объем воды в бачке 9 л
- Подвод воды к задней стенке бачка или сверху бачка осуществляется с помощью монтажных отверстий G1/2"
- Стандартные настройки малого смыва 3 л
- Стандартные настройки большого смыва 6 л
- Большой смыв 6-9 л