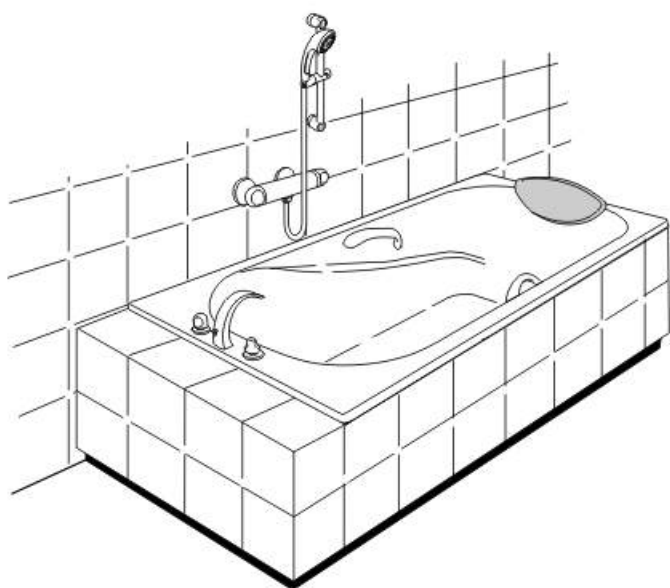
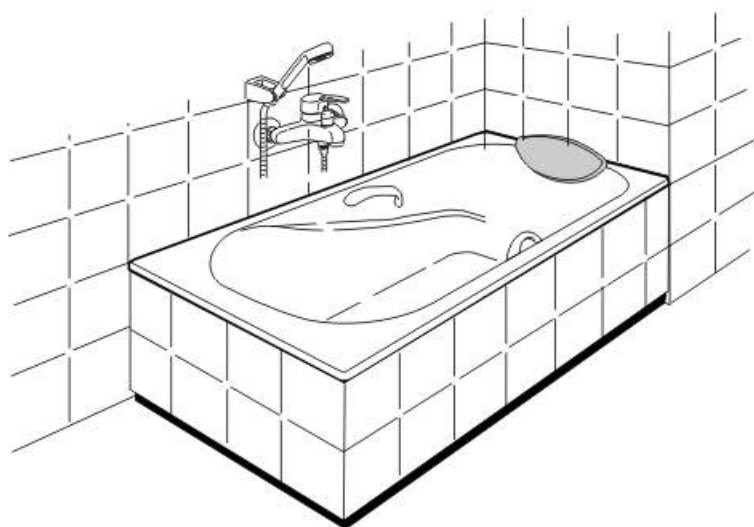


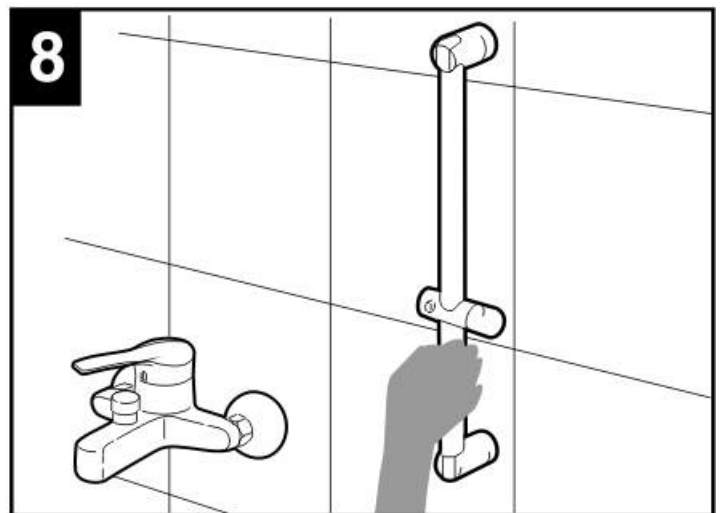
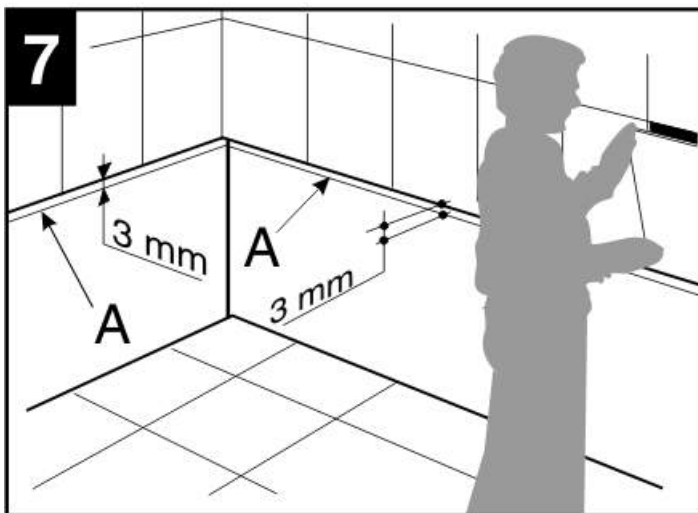
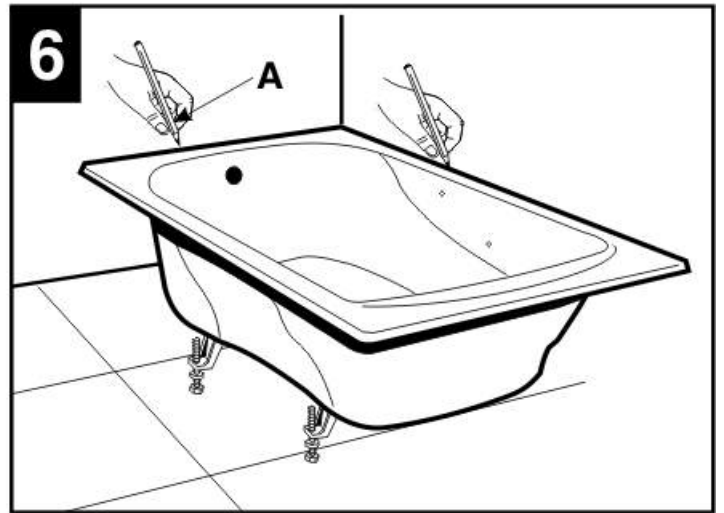
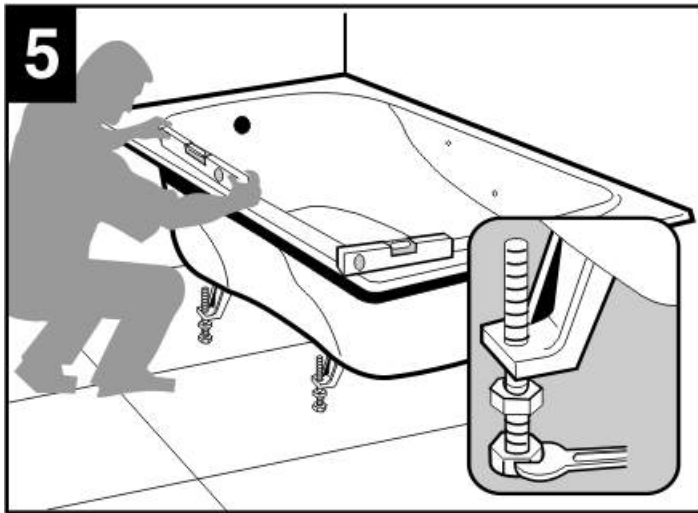
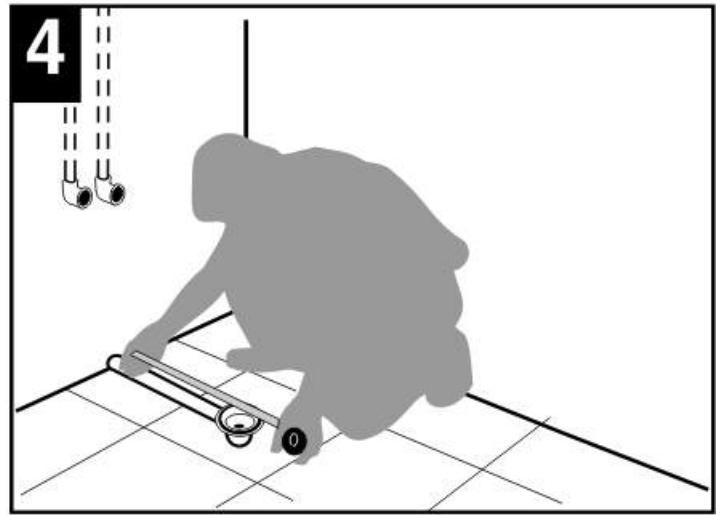
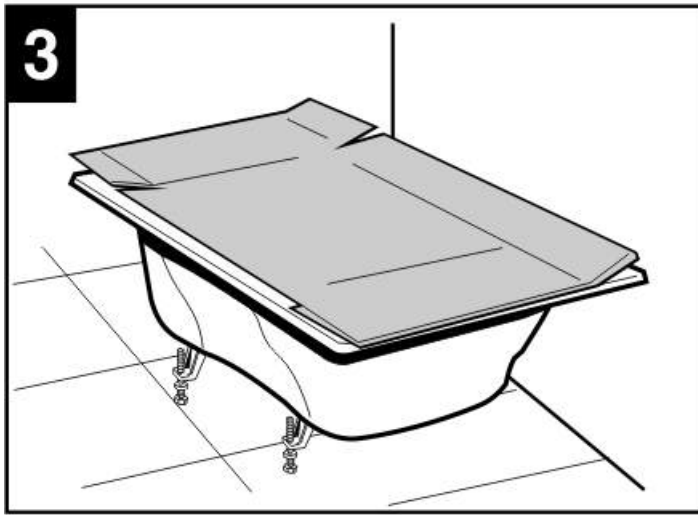
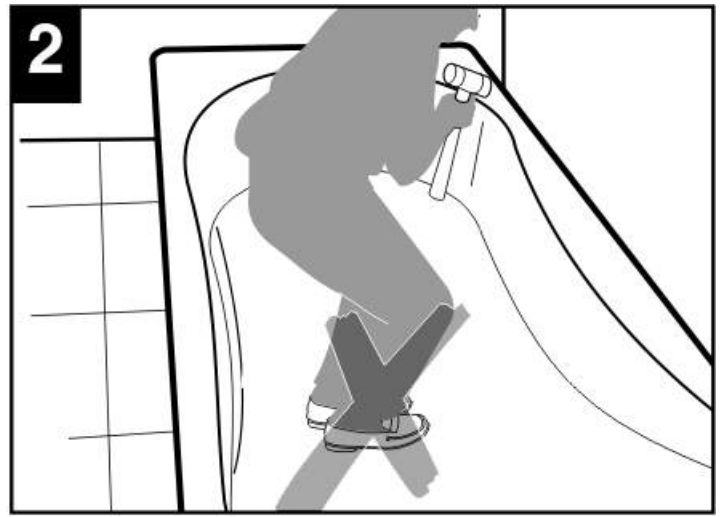
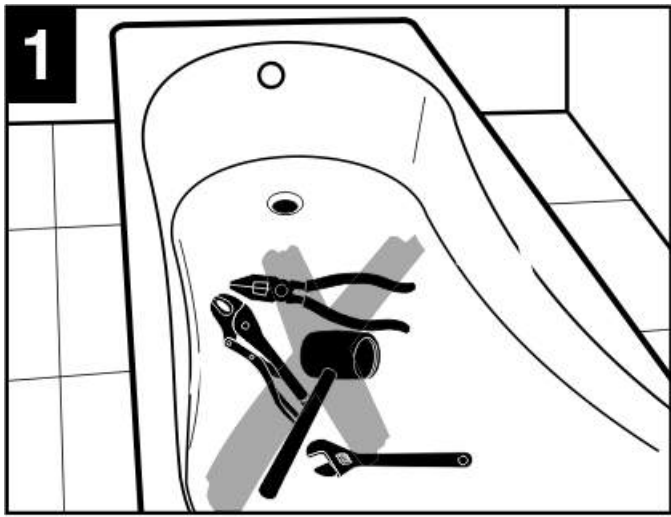


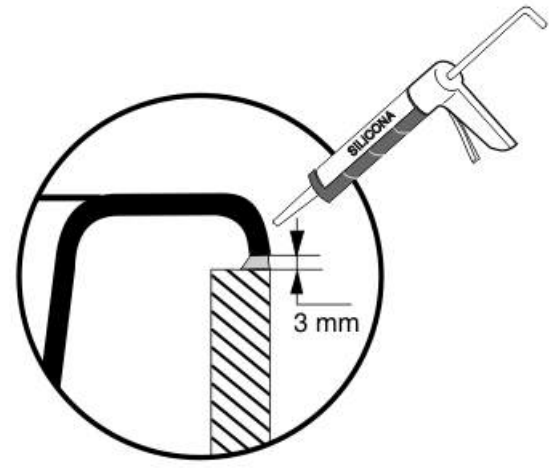
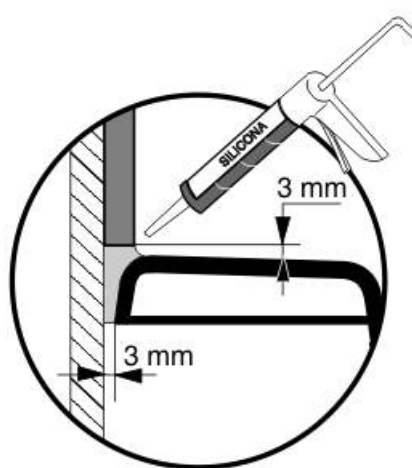
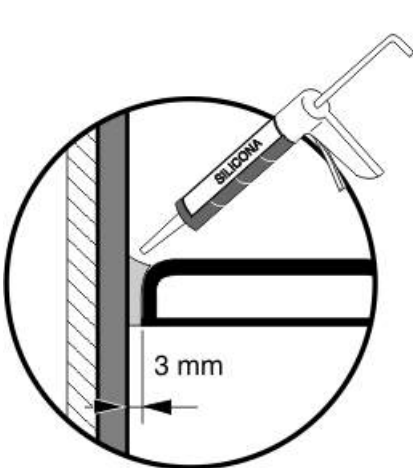
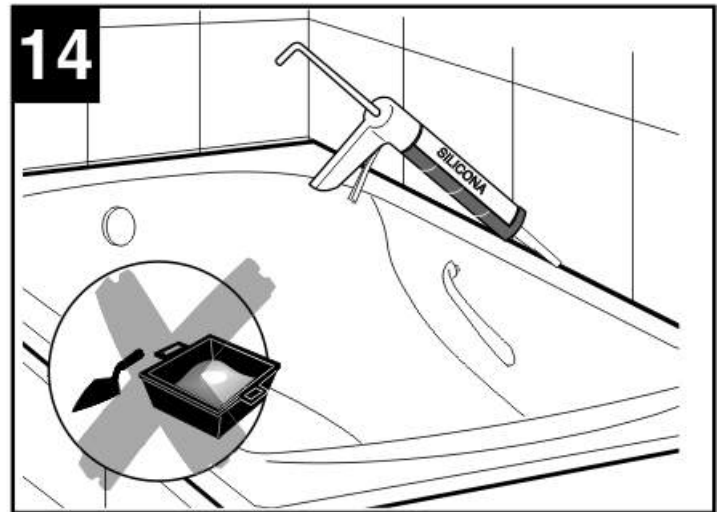
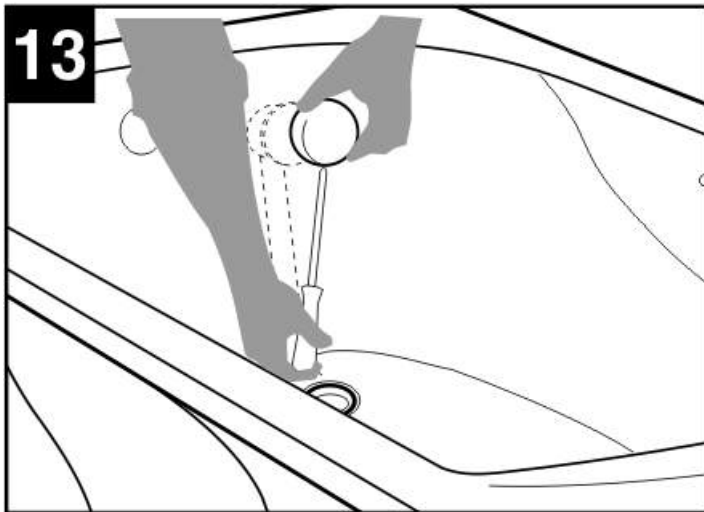
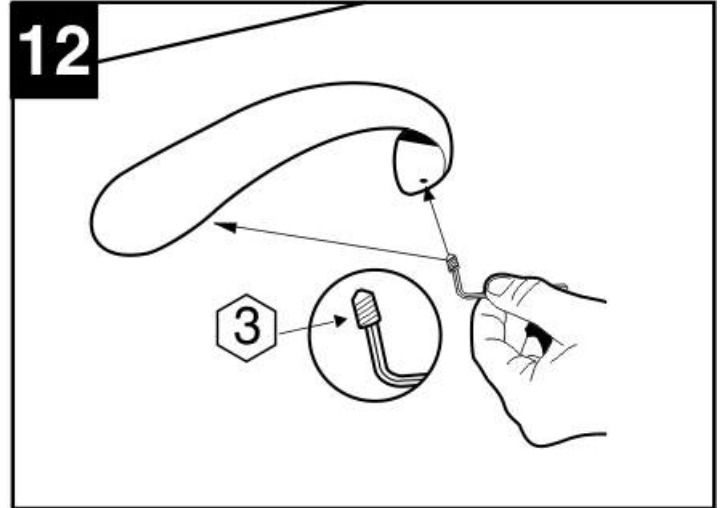
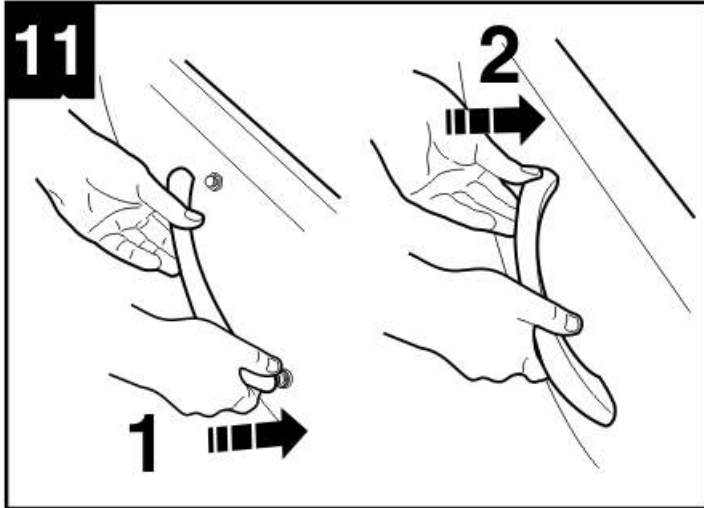
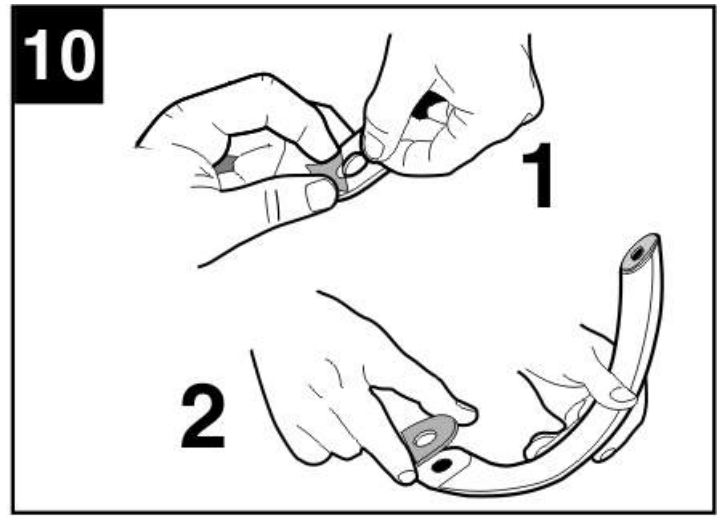
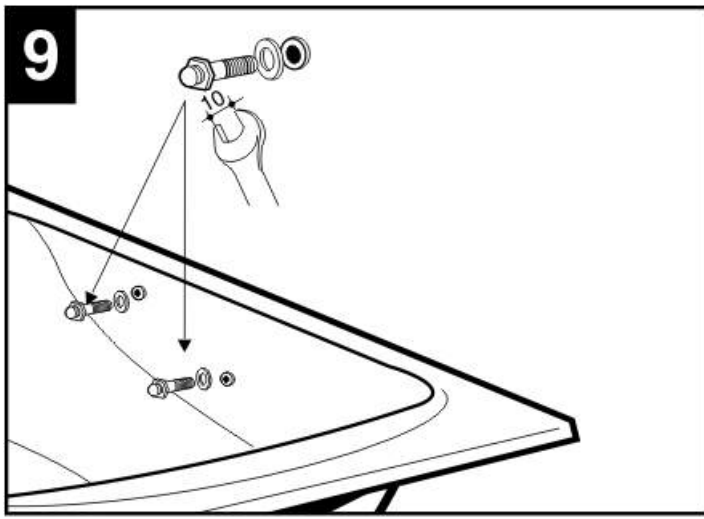
Roca

HAITI



Ref.	A	ℓ	kg
2-327...	1700	180	105
2-330...	1600	170	99
2-332...	1500	170	98
2-331...	1400	135	92





RECOMENDACIONES

- Almacenar la bañera verticalmente y en lugar cubierto.
- Protegerla durante el transporte y en la obra.
- Prever un acceso a la zona posterior de la bañera.
- No limpiarla con abrasivos ni ácidos, sólo con agua y jabón.
- Después de cada uso, enjuagar las paredes y el fondo con agua templada. Secarla después de cada uso.

RECOMMENDATIONS

- Store the bathtub vertically under cover.
- Protect it during transport and at the job site.
- Access to the underside of the bath must be ensured.
- Do not clean with abrasive material nor acids, only with soap and water.
- After every use rinse bath with lukewarm water and dry with a soft cloth. Dry after use.

RECOMMENDATIONS

- Entreposer la baignoire en position verticale et dans un endroit couvert.
- La protéger pendant le transport et sur le chantier.
- Ménager une voie d'accès vers la partie inférieure de la baignoire.
- Ne pas la nettoyer avec des produits abrasifs ou acides seulement avec de l'eau et du savon.
- Après chaque utilisation, rincer les parois et le fond de la baignoire à l'eau tiède. Sécher après chaque utilisation.

EMPFEHLUNGEN

- Die Badewanne senkrecht und unter einem Dach lagern.
- Beim Transport und an der Baustelle schützen.
- Der Unterbereich der Wanne muß zugänglich sein.
- Weder mit Abreibungsmitteln noch Säuren, sondern nur mit Wasser und Seife reinigen.
- Nach jeder Benutzung Seitenwände und Boden mit Warmem wasser auswaschen. Nach Gebrauch gut abtrocknen.

CONSIGLI

- Immagazzinare la vasca de bagno in posizione verticale e in un luogo coperto.
- Proteggerla durante il trasporto e la messa in opera.
- Non pulirla con prodotti abrasivi, né con acidi, ma solo con acqua e sapone.
- Dopo ogni uso, risciacquare le pareti ed il fondo con acqua tiepida. Asciugarla dopo ogni uso.

RECOMENDAÇÕES

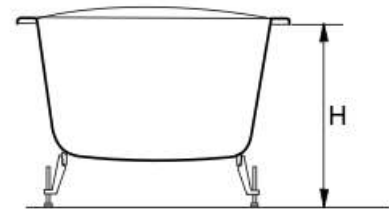
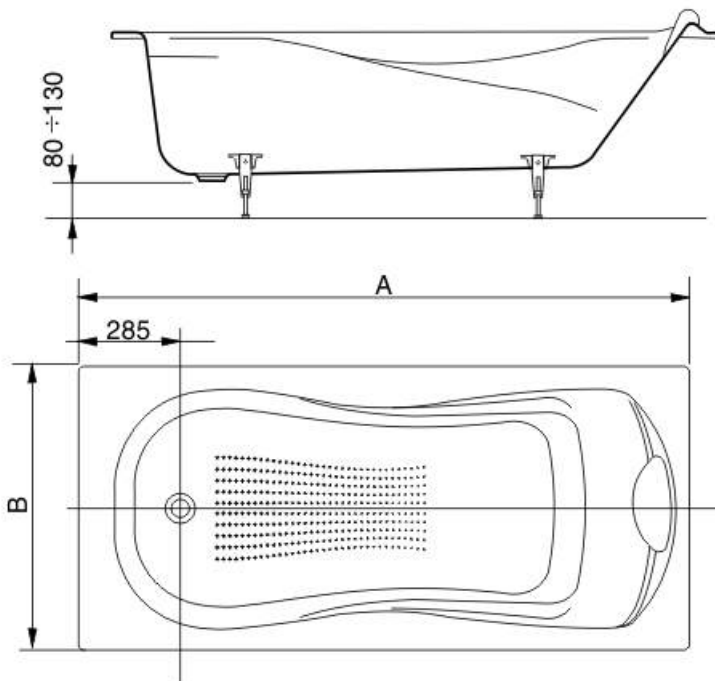
- Armazenar a banheira verticalmente e em local coberto.
- Protegê-la durante o transporte e na obra.
- Deve ser possível o acesso da parte inferior da banheira.
- Não a limpar com abrasivos nem ácidos, só com água e sabão.
- Após cada utilização, enxaguar as paredes e o fundo com água morna. Secá-la depois de cada uso.

ZALECENIA

- Wannę przechowywać pionowo w miejscu zadaszonym.
- W trakcie transportu i montażu wannę należy zabezpieczyć.
- Zapewnić dostęp do odpływu od spodu wanny.
- Nie należy czyścić środkami o własnościach ściernych i o odczynie kwasowym, tylko przy użyciu mydła i wody.
- Po każdorazowym użyciu wannę należy spłukać letnią wodą i wysuszyć miękką szmatką.

TAVSIYELER

- Küveti düşey boylamda koyunuz.
- Taşıma esnasında ve iş alanında küveti koruyunuz.
- Küvetin alt tarafına giriş sağlanmalıdır.
- Asit gibi aşındırıcı su malzemelerle temizlemeyiniz, sadece su ve sabun kullanınız.
- Her kullanımdan sonra küveti ılık su ile durulayıp, yumuşak bez ile kurulayınız.



Ref.	A	B	H
2-327	1700	800	535 ÷ 485
2-330	1600	800	537 ÷ 485
2-332	1500	800	537 ÷ 485
2-331	1400	750	540 ÷ 485

Roca Sanitario, S.A.

Avda. Diagonal, 513
08029 Barcelona -
SPAIN

Teléfono 93 366 1200

Fax 93 419 4501

www.roca.es

Roca