

# A565CRM1

СИФОН ДЛЯ ВАННЫ С НАПУСКОМ ВОДЫ ЧЕРЕЗ ПЕРЕЛИВ  
ДЛЯ ВАНН С ТОЛСТЫМИ СТЕНКАМИ, ХРОМИРОВАННЫЙ  
ПЛАСТИК

## Область применения:

- Для наполнения ванны через перелив
- Для слива воды из ванны в канализационный сток
- Для ванн с толстыми стенками
- Для ванн с выпускным отверстием Ø52 мм

## Свойства:

- Слив-перелив система с функцией наполнения ванны
- Аэратор марки Neoperl – удобный доступ и замена
- Клапан управления из нержавеющей стали
- Вода не течет по стенке ванны, что предотвращает налет
- Минимальный отступ от стенки системы – в ванной видна лишь поворотная накладка
- Простая установка тремя винтами из нержавеющей стали
- Мокрый гидрозатвор с вращающимся коленом
- Закрытие сливного клапана с помощью троса Бодена
- Гибкий шланг системы перелива
- Боковая подводка с латунной резьбой G1/2" для предварительно подготовленной воды

## Нормы и стандарты:

ČSN EN 274

## Технические параметры:

|                            |             |
|----------------------------|-------------|
| Гидрозатвор                | 50 мм       |
| Скорость стока воды        | 48,6 л/мин. |
| Скорость перелива          | 33,6 л/мин. |
| Сопротивление гидрозатвора | 588 Па      |
| Термическая устойчивость   | 95° C       |

## Содержание комплекта:

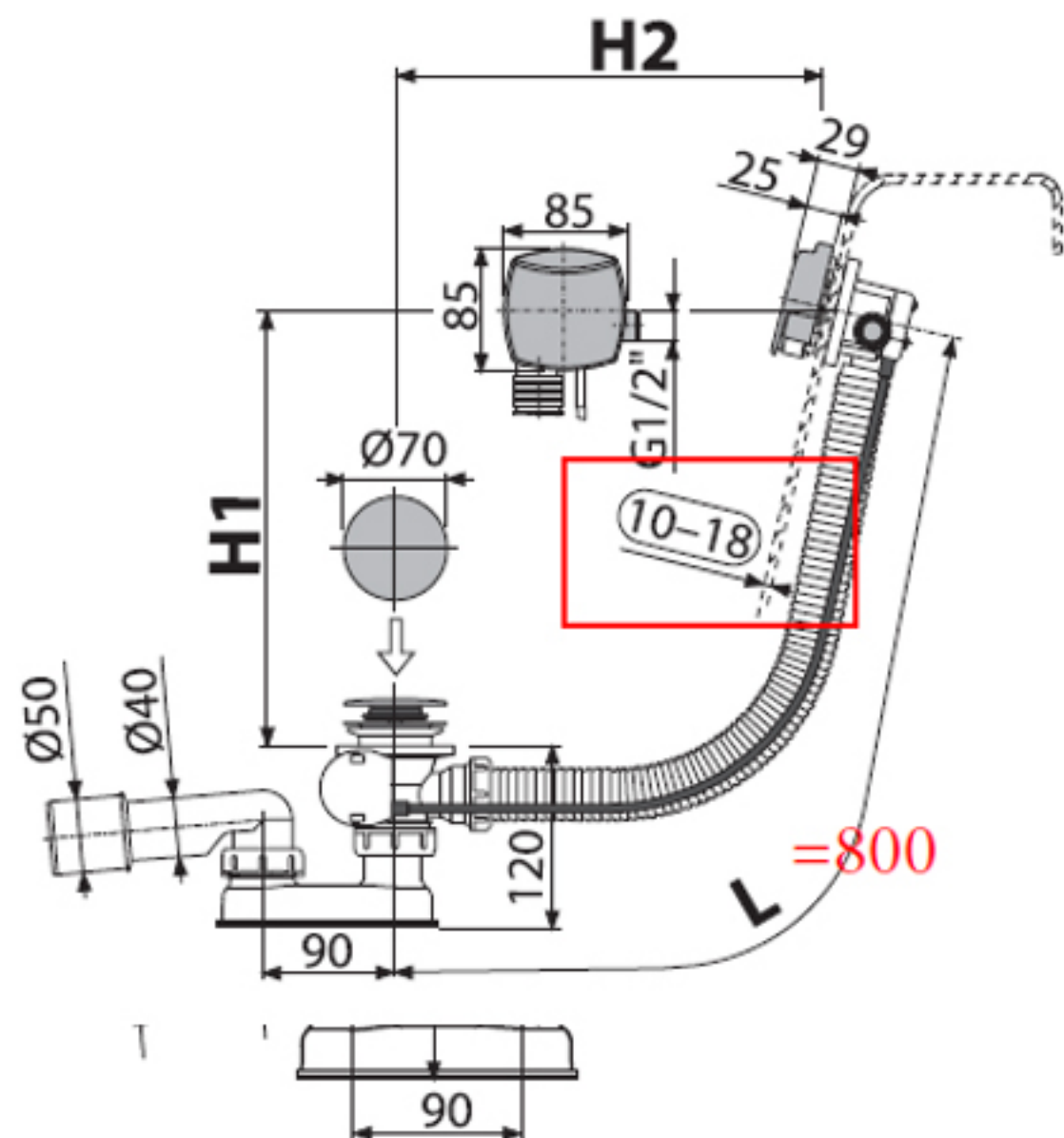
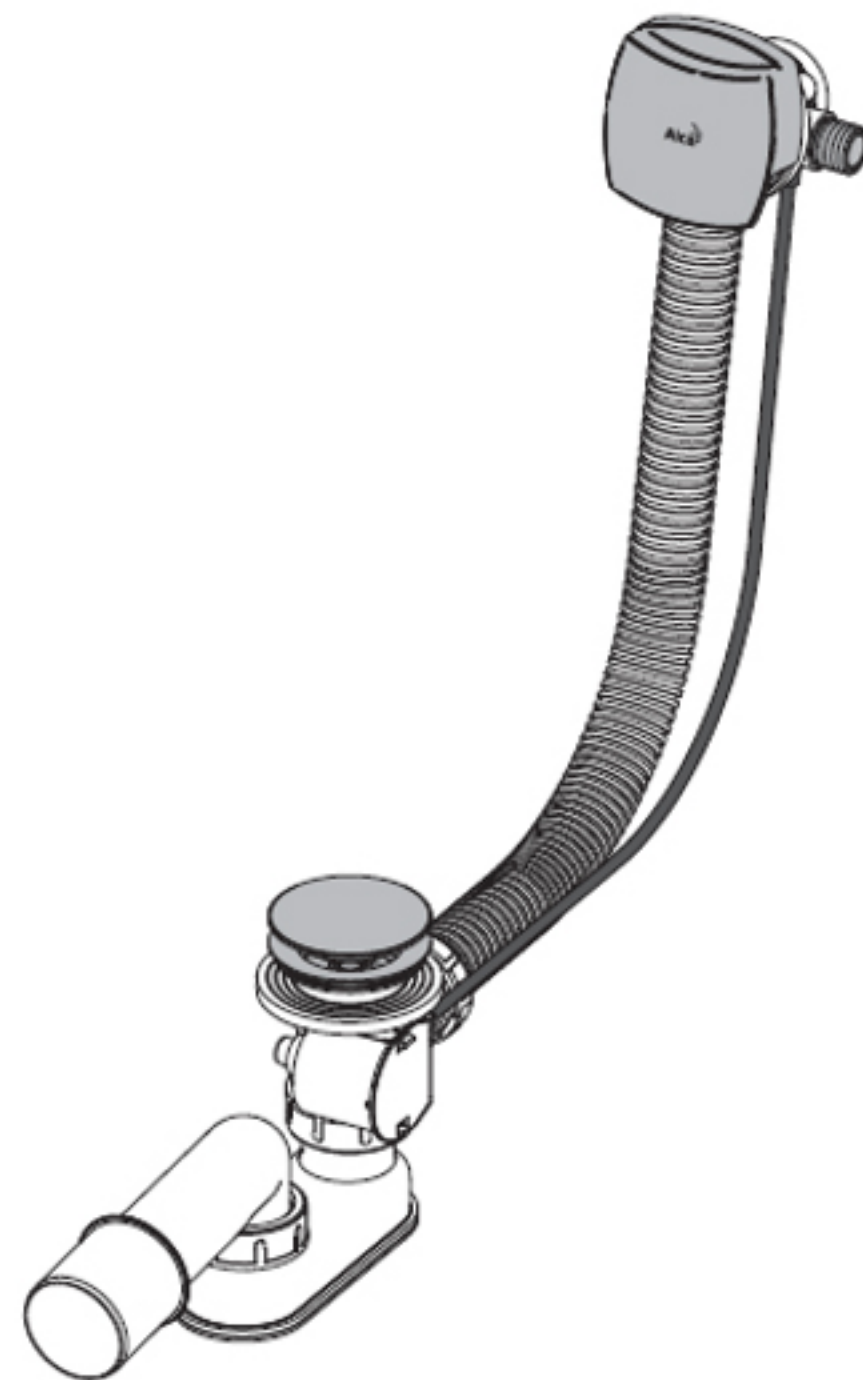
- Корпус сифона с системой перелива
- Поворотная пластиковая накладка, хромированная
- Хромированная стальная пробка
- Хромированная решетка слива из нержавеющей стали
- Гидрозатвор сифона из полипропилена, сваренный ультразвуковым методом, устойчив к термическим и химическим воздействиям
- Монтажный набор
- Профильное уплотнение

## Логистическая информация:

|                       |               |
|-----------------------|---------------|
| Размеры (шт.)         | 380×210×95 мм |
| Количество (упаковка) | 12 шт.        |
| Количество (паллета)  | 192 шт.       |

## Обозначение продукта:

| Артикул            | EAN                  | Длина (L)     | Вес (шт.)       |
|--------------------|----------------------|---------------|-----------------|
| A565CRM1           | 8595580522957        | 570 мм        | 0,9489 кг       |
| <b>A565CRM1-80</b> | <b>8595580523862</b> | <b>800 мм</b> | <b>0,975 кг</b> |
| A565CRM1-100       | 8595580523848        | 1000 мм       | 0,9991 кг       |
| A565CRM1-120       | 8595580523855        | 1200 мм       | 1,027 кг        |



# A31

## СЛИВНОЙ КЛАПАН ДЛЯ УМЫВАЛЬНИКА 5/4" С НЕРЖАВЕЮЩЕЙ РЕШЕТКОЙ Ø63

### Область применения:

- Для раковин и умывальников

### Свойства:

- Резьбовое соединение 5/4" для подключения сифона
- Материал: полипропилен

### Нормы и стандарты:

ČSN EN 274

### Технические параметры:

|                |      |
|----------------|------|
| Диаметр резьбы | 5/4" |
|----------------|------|

### Содержание комплекта:

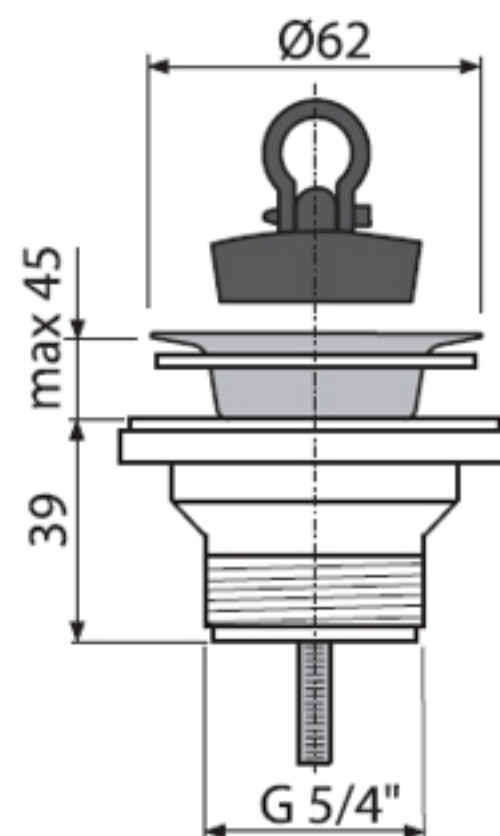
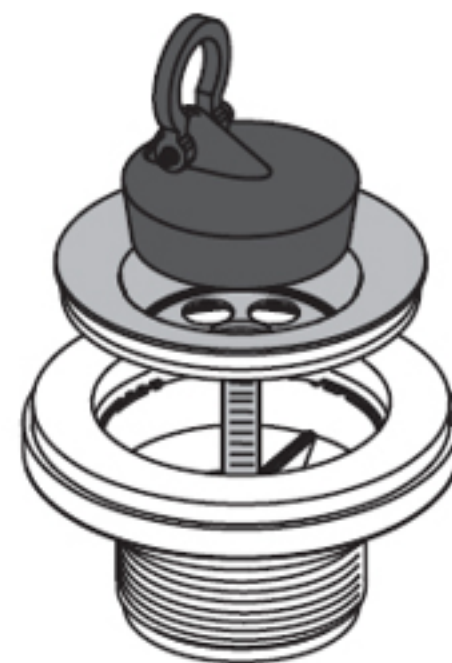
- Корпус донного клапана
- Пробка из ПВХ
- Сливная решетка из нержавеющей стали

### Логистическая информация:

|                       |             |
|-----------------------|-------------|
| Вес (шт.)             | 0,0801 кг   |
| Размеры (шт.)         | 80×80×60 мм |
| Количество (упаковка) | 100 шт.     |
| Количество (паллета)  | 2800 шт.    |

### Обозначение продукта:

| Артикул | EAN           |
|---------|---------------|
| A31     | 8594045933475 |



**Alca** PLAST®

# A45F-DN32

## СИФОН ДЛЯ УМЫВАЛЬНИКА И БИДЕ, ПЛАСТИК Ø32

### Область применения:

- Для раковин и биде

### Свойства:

- Подключение к сливной трубе Ø32 мм
- Материал: полипропилен

### Нормы и стандарты:

ČSN EN 274

### Технические параметры:

|                          |           |
|--------------------------|-----------|
| Гидрозатвор              | 5 мм      |
| Скорость стока воды      | 57 л/мин. |
| Термическая устойчивость | 95° C     |

### Содержание комплекта:

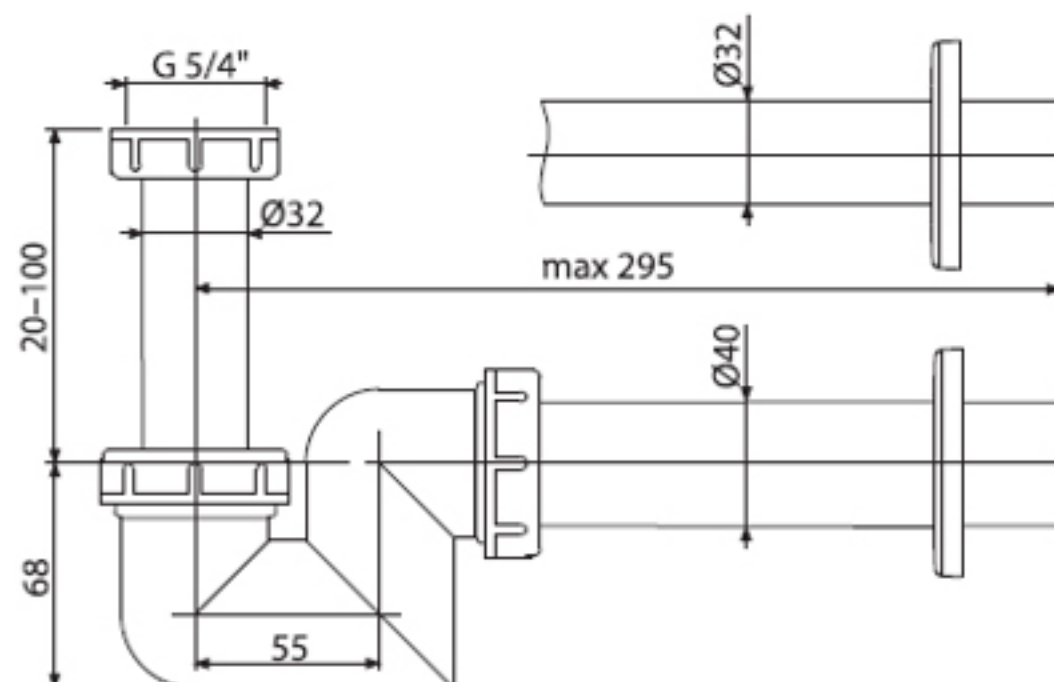
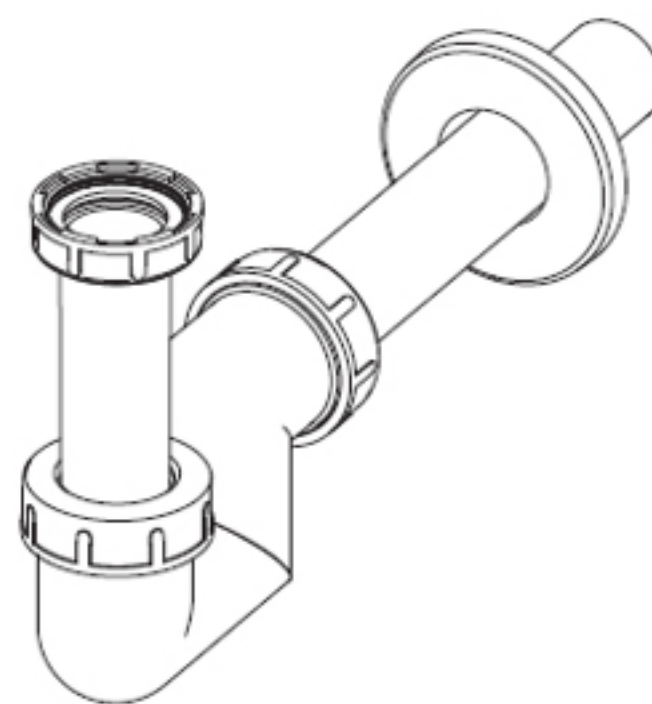
- Корпус сифона
- Обрамление: пластик
- Резьбовое соединение 5/4" для подключения слива раковины или биде

### Логистическая информация:

|                       |               |
|-----------------------|---------------|
| Вес (шт.)             | 0,2143 кг     |
| Размеры (шт.)         | 220×170×80 мм |
| Количество (упаковка) | 25 шт.        |
| Количество (паллета)  | 700 шт.       |

### Обозначение продукта:

| Артикул   | EAN           | Диаметр сливной трубы |
|-----------|---------------|-----------------------|
| A45F-DN32 | 8595580502416 | 32 мм                 |
| A45F-DN40 | 8595580502423 | 40 мм                 |



# A565KM1

## СИФОН ДЛЯ ВАННЫ С НАПУСКОМ ВОДЫ ЧЕРЕЗ ПЕРЕЛИВ ДЛЯ ВАНН С ТОЛСТЫМИ СТЕНКАМИ, МЕТАЛЛ

### Область применения:

- Для наполнения ванны через перелив
- Для слива воды из ванны в канализационный сток
- Для ванн с толстыми стенками
- Для ванн с выпускным отверстием Ø52 мм

### Свойства:

- Слив-перелив система с функцией наполнения ванны
- Аэратор марки Neoperl – удобный доступ и замена
- Клапан управления из нержавеющей стали
- Вода не течет по стенке ванны, что предотвращает налет
- Минимальный отступ от стенки системы – в ванной видна лишь поворотная накладка
- Простая установка тремя винтами из нержавеющей стали
- Мокрый гидрозатвор с вращающимся коленом
- Закрытие сливного клапана с помощью троса Бойдена
- Гибкий шланг системы перелива
- Боковая подводка с латунной резьбой G1/2" для предварительно подготовленной воды

### Нормы и стандарты:

ČSN EN 274

### Технические параметры:

|                            |             |
|----------------------------|-------------|
| Гидрозатвор                | 50 мм       |
| Скорость стока воды        | 48,6 л/мин. |
| Скорость перелива          | 33,6 л/мин. |
| Сопротивление гидрозатвора | 588 Па      |
| Термическая устойчивость   | 95° С       |

### Содержание комплекта:

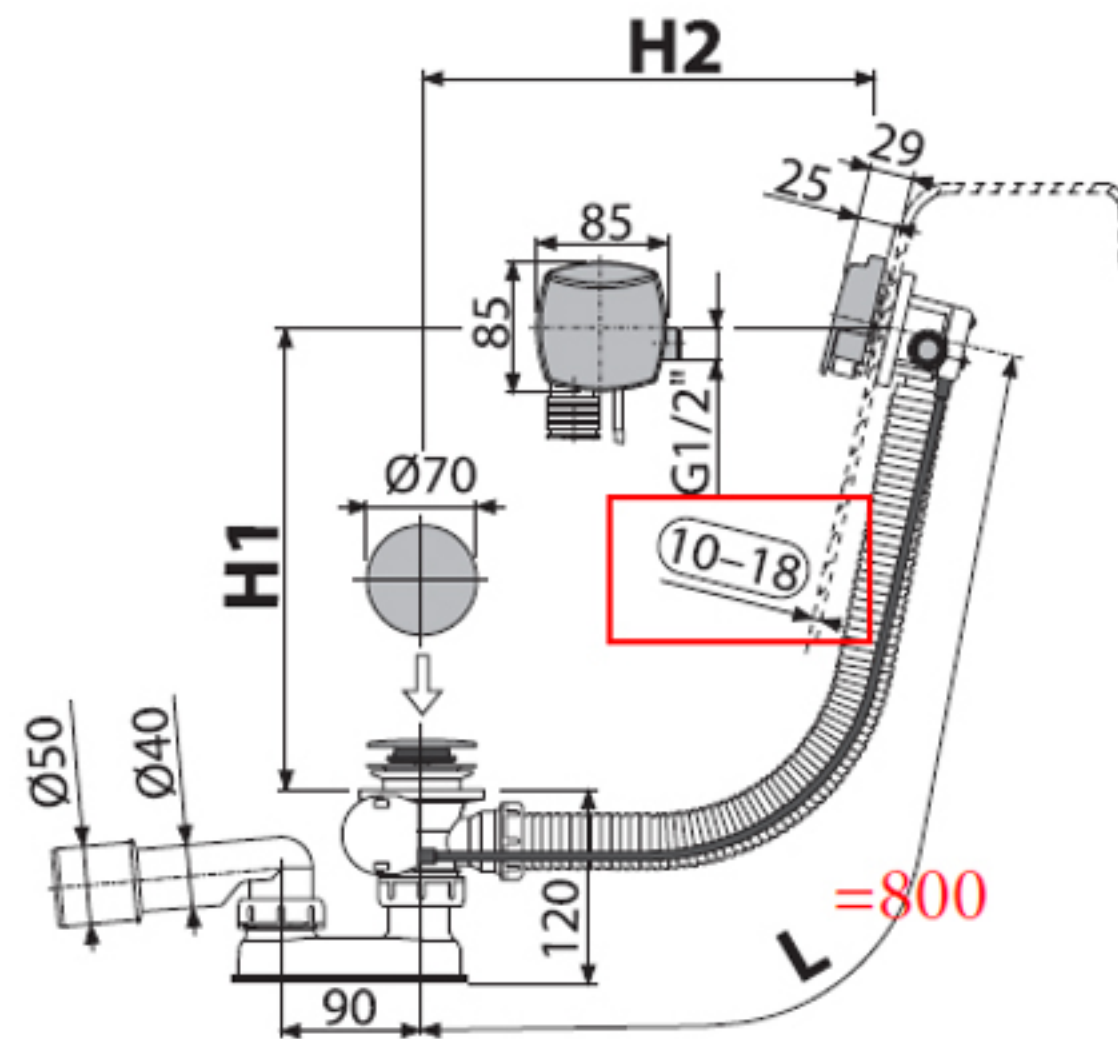
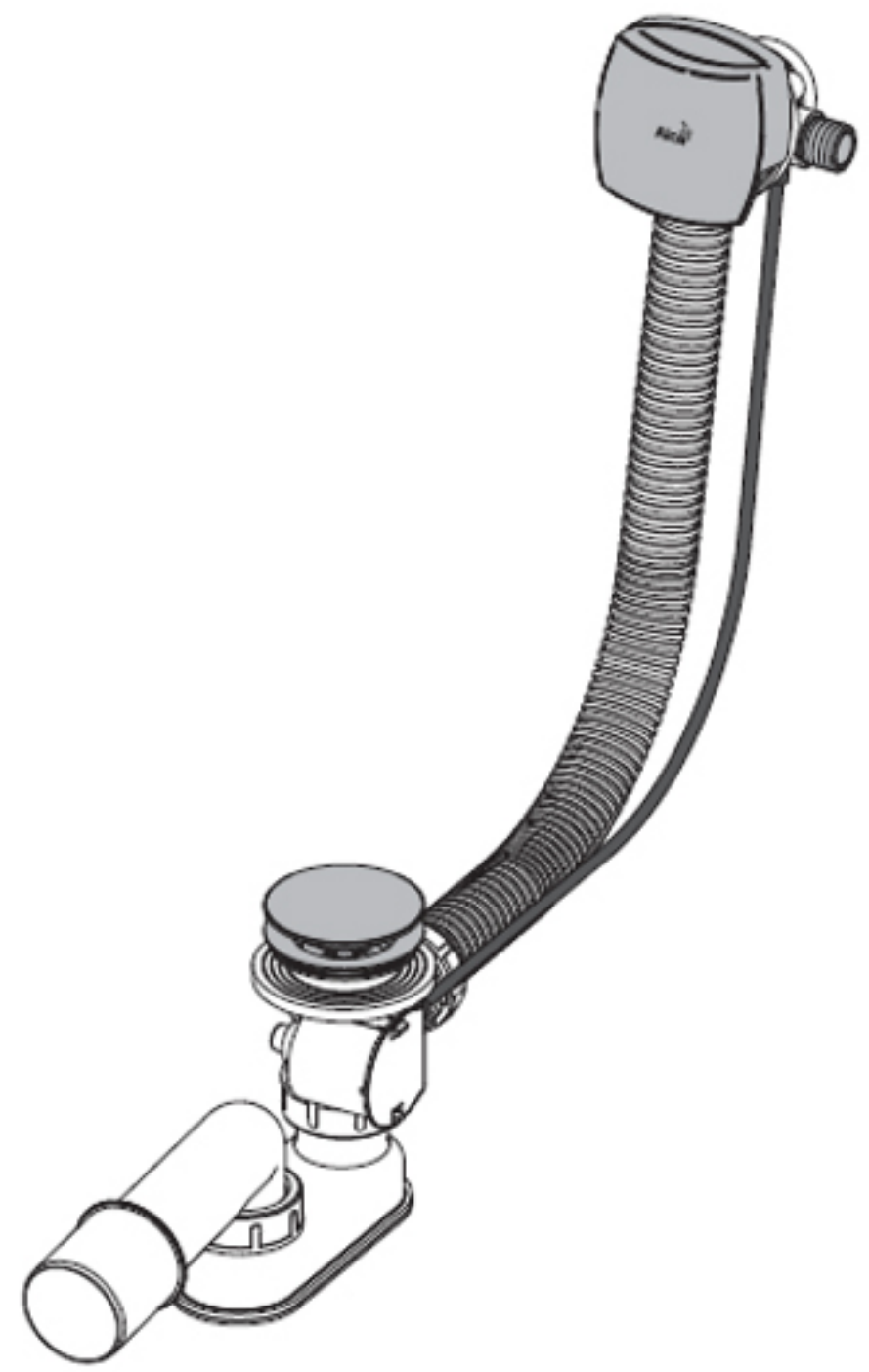
- Корпус сифона с системой перелива
- Поворотная стальная накладка, хромированная
- Хромированная стальная пробка
- Хромированная решетка слива из нержавеющей стали
- Гидрозатвор сифона из полипропилена, сваренный ультразвуковым методом, устойчив к термическим и химическим воздействиям
- Монтажный набор
- Профильное уплотнение

### Логистическая информация:

|                       |               |
|-----------------------|---------------|
| Размеры (шт.)         | 380×210×95 мм |
| Количество (упаковка) | 12 шт.        |
| Количество (паллета)  | 192 шт.       |

### Обозначение продукта:

| Артикул            | EAN                  | Длина (L)     | Вес (шт.)      |
|--------------------|----------------------|---------------|----------------|
| A565KM1            | 8595580530723        | 570 мм        | 1,2223 кг      |
| <b>A565KM1-80</b>  | <b>8595580530938</b> | <b>800 мм</b> | <b>1,25 кг</b> |
| <b>A565KM1-100</b> | 8595580530945        | 1000 мм       | 1,2741 кг      |
| A565KM1-120        | 8595580530952        | 1200 мм       | 1,2972 кг      |



# A509KM

СИФОН ДЛЯ ВАННЫ CLICK/CLACK С НАПУСКОМ ВОДЫ ЧЕРЕЗ ПЕРЕЛИВ ДЛЯ ВАНН С ТОЛСТЫМИ СТЕНКАМИ, МЕТАЛЛ – ХРОМИРОВАННЫЙ ПЛАСТИК

## Область применения:

- Для наполнения ванны через перелив
- Для слива воды из ванны в канализационный сток
- Для ванн с толстыми стенками
- Для ванн с выпускным отверстием Ø52 мм

## Свойства:

- Слив-перелив система с функцией наполнения ванны
- Аэратор марки Neoperl – удобный доступ и замена
- Клапан управления из нержавеющей стали
- Вода не течет по стенке ванны, что предотвращает налет
- Минимальный отступ от стенки системы – в ванной видна лишь поворотная накладка
- Простая установка тремя винтами из нержавеющей стали
- Мокрый гидрозатвор с вращающимся коленом
- Закрытие сливного клапана системой CLICK/CLACK
- Гибкий шланг системы перелива
- Боковая подводка с латунной резьбой G1/2" для предварительно подготовленной воды

## Нормы и стандарты:

ČSN EN 274

## Технические параметры:

|                            |             |
|----------------------------|-------------|
| Гидрозатвор                | 50 мм       |
| Скорость стока воды        | 48,6 л/мин. |
| Скорость перелива          | 42 л/мин.   |
| Сопrotивление гидрозатвора | 588 Па      |
| Термическая устойчивость   | 95° C       |

## Содержание комплекта:

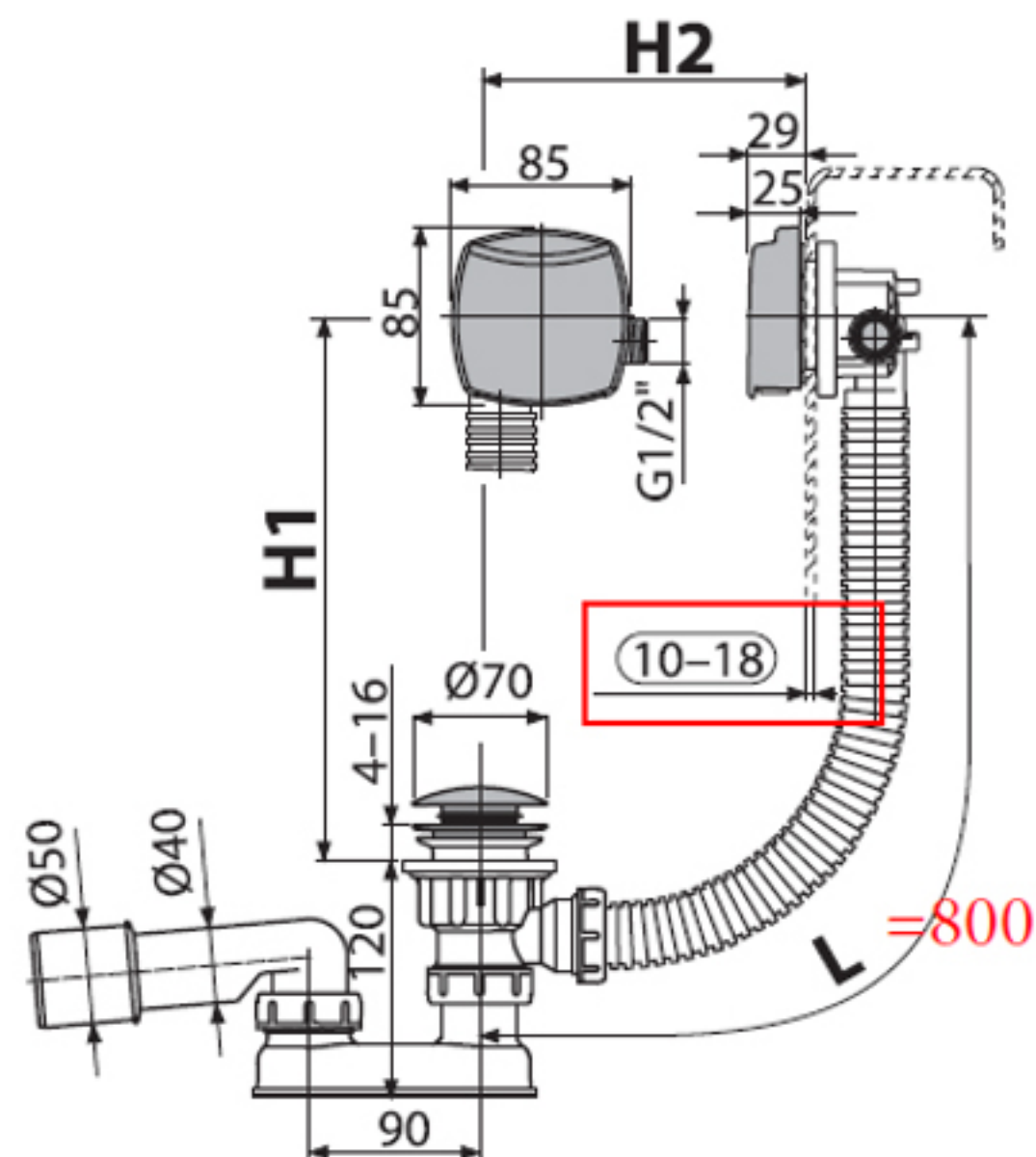
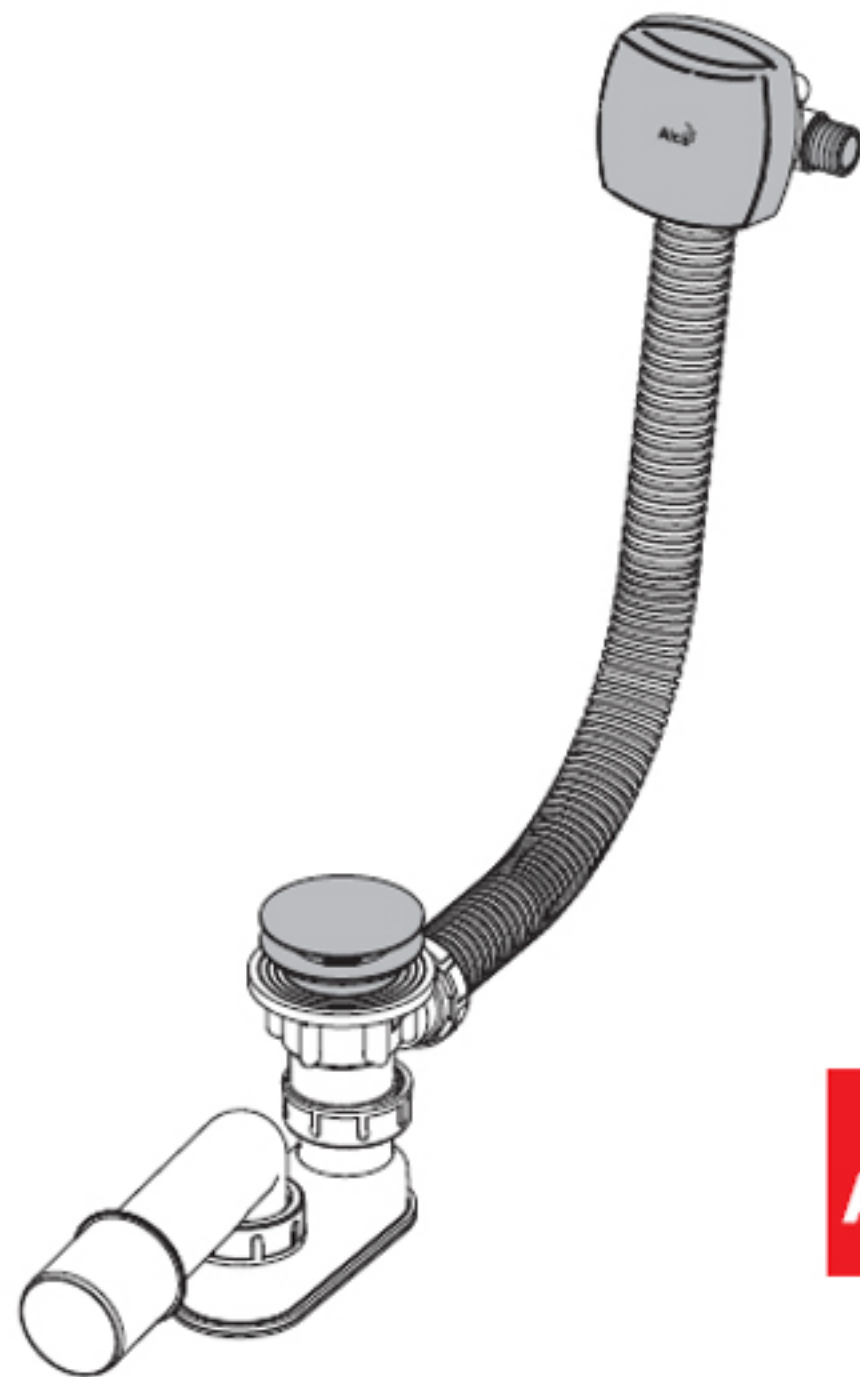
- Корпус сифона с системой перелива
- Поворотная пластиковая накладка, хромированная
- Хромированная стальная пробка
- Хромированная решетка слива из латуни
- Гидрозатвор сифона из полипропилена, сваренный ультразвуковым методом, устойчив к термическим и химическим воздействиям
- Монтажный набор
- Профильное уплотнение

## Логистическая информация:

|                       |               |
|-----------------------|---------------|
| Размеры (шт.)         | 380×210×95 мм |
| Количество (упаковка) | 12 шт.        |
| Количество (паллета)  | 192 шт.       |

## Обозначение продукта:

| Артикул          | EAN                  | Длина (L)     | Вес (шт.)        |
|------------------|----------------------|---------------|------------------|
| A509KM           | 8595580524005        | 570 мм        | 0,983 кг         |
| <b>A509KM-80</b> | <b>8595580523985</b> | <b>800 мм</b> | <b>0,9852 кг</b> |
| A509KM-100       | 8595580523961        | 1000 мм       | 1,0012 кг        |
| A509KM-120       | 8595580523978        | 1200 мм       | 1,022 кг         |



# A565KM3

## СИФОН ДЛЯ ВАННЫ С НАПУСКОМ ВОДЫ ЧЕРЕЗ ПЕРЕЛИВ ДЛЯ ВАНН С ТОЛСТЫМИ СТЕНКАМИ, МЕТАЛЛ

### Область применения:

- Для наполнения ванны через перелив
- Для слива воды из ванны в канализационный сток
- Для ванн с толстыми стенками
- Для ванн с выпускным отверстием Ø52 мм

### Свойства:

- Слив-перелив система с функцией наполнения ванны
- Аэратор марки Neoperl – удобный доступ и замена
- Клапан управления из нержавеющей стали
- Вода не течет по стенке ванны, что предотвращает налет
- Минимальный отступ от стенки системы – в ванной видна лишь поворотная накладка
- Простая установка тремя винтами из нержавеющей стали
- Мокрый гидрозатвор с вращающимся коленом
- Закрытие сливного клапана с помощью троса Боудена
- Гибкий шланг системы перелива
- Боковая подводка с латунной резьбой G1/2" для предварительно подготовленной воды

### Нормы и стандарты:

ČSN EN 274

### Технические параметры:

|                            |             |
|----------------------------|-------------|
| Гидрозатвор                | 50 мм       |
| Скорость стока воды        | 48,6 л/мин. |
| Скорость перелива          | 33,6 л      |
| Сопrotивление гидрозатвора | 588 Па      |
| Термическая устойчивость   | 95° C       |

### Содержание комплекта:

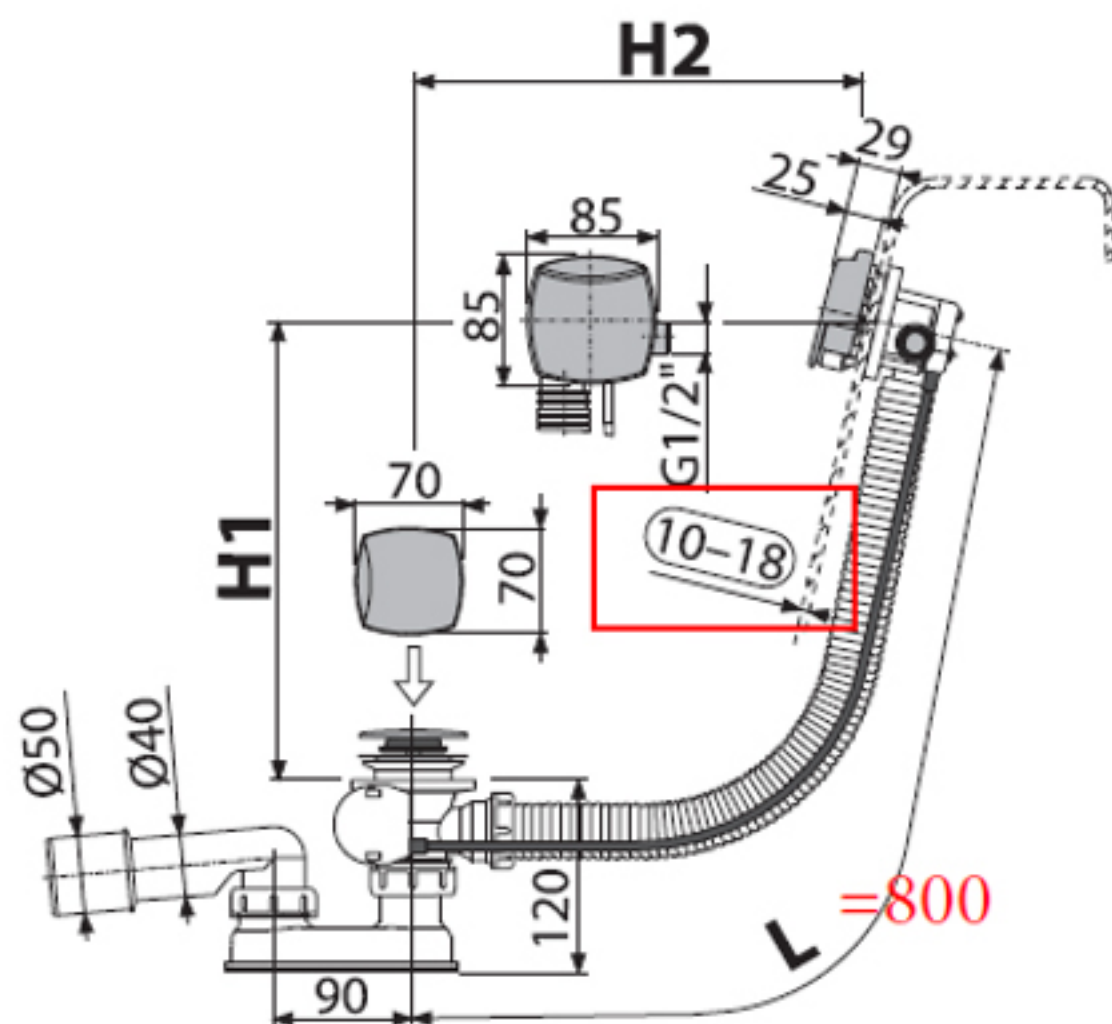
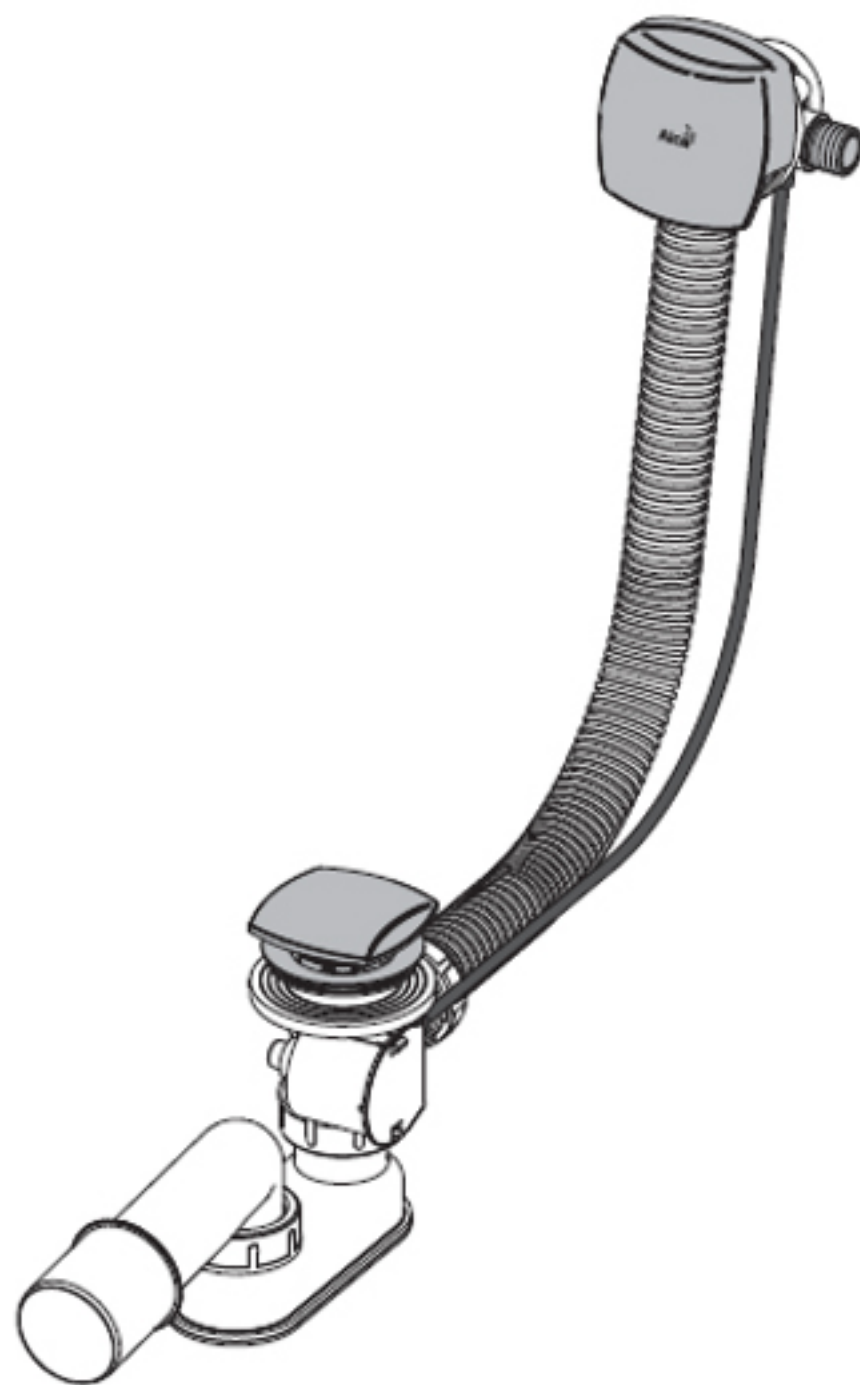
- Корпус сифона с системой перелива
- Поворотная стальная накладка, хромированная
- Хромированная стальная пробка
- Хромированная решетка слива из нержавеющей стали
- Гидрозатвор сифона из полипропилена, сваренный ультразвуковым методом, устойчив к термическим и химическим воздействиям
- Монтажный набор
- Профильное уплотнение

### Логистическая информация:

|                       |               |
|-----------------------|---------------|
| Размеры (шт.)         | 380×210×95 мм |
| Количество (упаковка) | 12 шт.        |
| Количество (паллета)  | 192 шт.       |

### Обозначение продукта:

| Артикул           | EAN                  | Длина (L)     | Вес (шт.)        |
|-------------------|----------------------|---------------|------------------|
| A565KM3           | 8595580530730        | 570 мм        | 1,1243 кг        |
| <b>A565KM3-80</b> | <b>8595580530969</b> | <b>800 мм</b> | <b>1,2711 кг</b> |
| A565KM3-100       | 8595580530976        | 1000 мм       | 1,2952 кг        |
| A565KM3-120       | 8595580530983        | 1200 мм       | 1,3183 кг        |



# A565CRM3

СИФОН ДЛЯ ВАННЫ С НАПУСКОМ ВОДЫ ЧЕРЕЗ ПЕРЕЛИВ  
ДЛЯ ВАНН С ТОЛСТЫМИ СТЕНКАМИ, ХРОМИРОВАННЫЙ  
ПЛАСТИК

## Область применения:

- Для наполнения ванны через перелив
- Для слива воды из ванны в канализационный сток
- Для ванн с толстыми стенками
- Для ванн с выпускным отверстием Ø52 мм

## Свойства:

- Слив-перелив система с функцией наполнения ванны
- Аэратор марки Neoperl – удобный доступ и замена
- Клапан управления из нержавеющей стали
- Вода не течет по стенке ванны, что предотвращает налет
- Минимальный отступ от стенки системы – в ванной видна лишь поворотная накладка
- Простая установка тремя винтами из нержавеющей стали
- Мокрый гидрозатвор с вращающимся коленом
- Закрытие сливного клапана с помощью троса Бойдена
- Гибкий шланг системы перелива
- Боковая подводка с латунной резьбой G1/2" для предварительно подготовленной воды

## Нормы и стандарты:

ČSN EN 274

## Технические параметры:

|                             |             |
|-----------------------------|-------------|
| Гидрозатвор                 | 50 мм       |
| Скорость стока воды         | 48,6 л/мин. |
| Скорость перелива           | 33,6 л/мин. |
| Соппротивление гидрозатвора | 588 Па      |
| Термическая устойчивость    | 95° C       |

## Содержание комплекта:

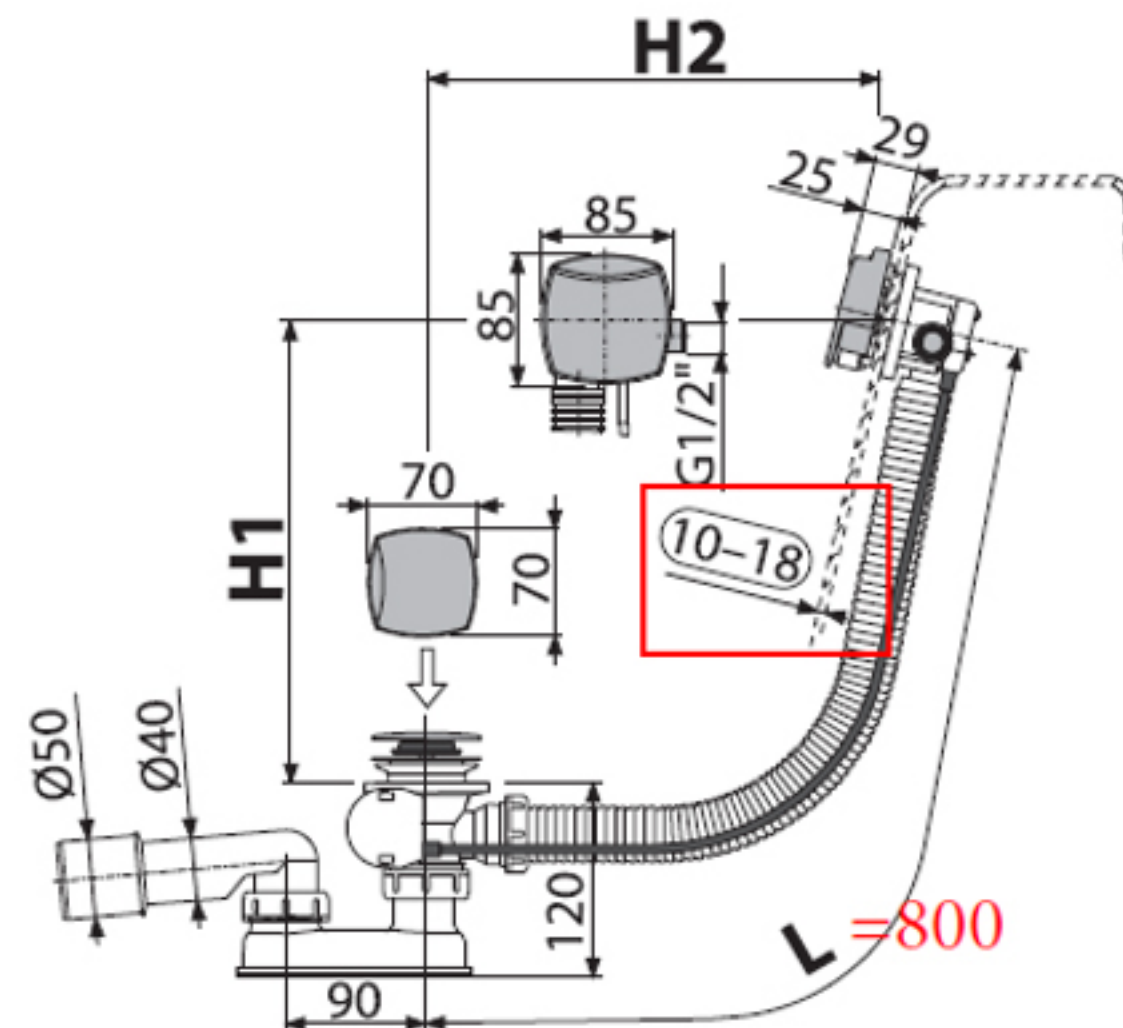
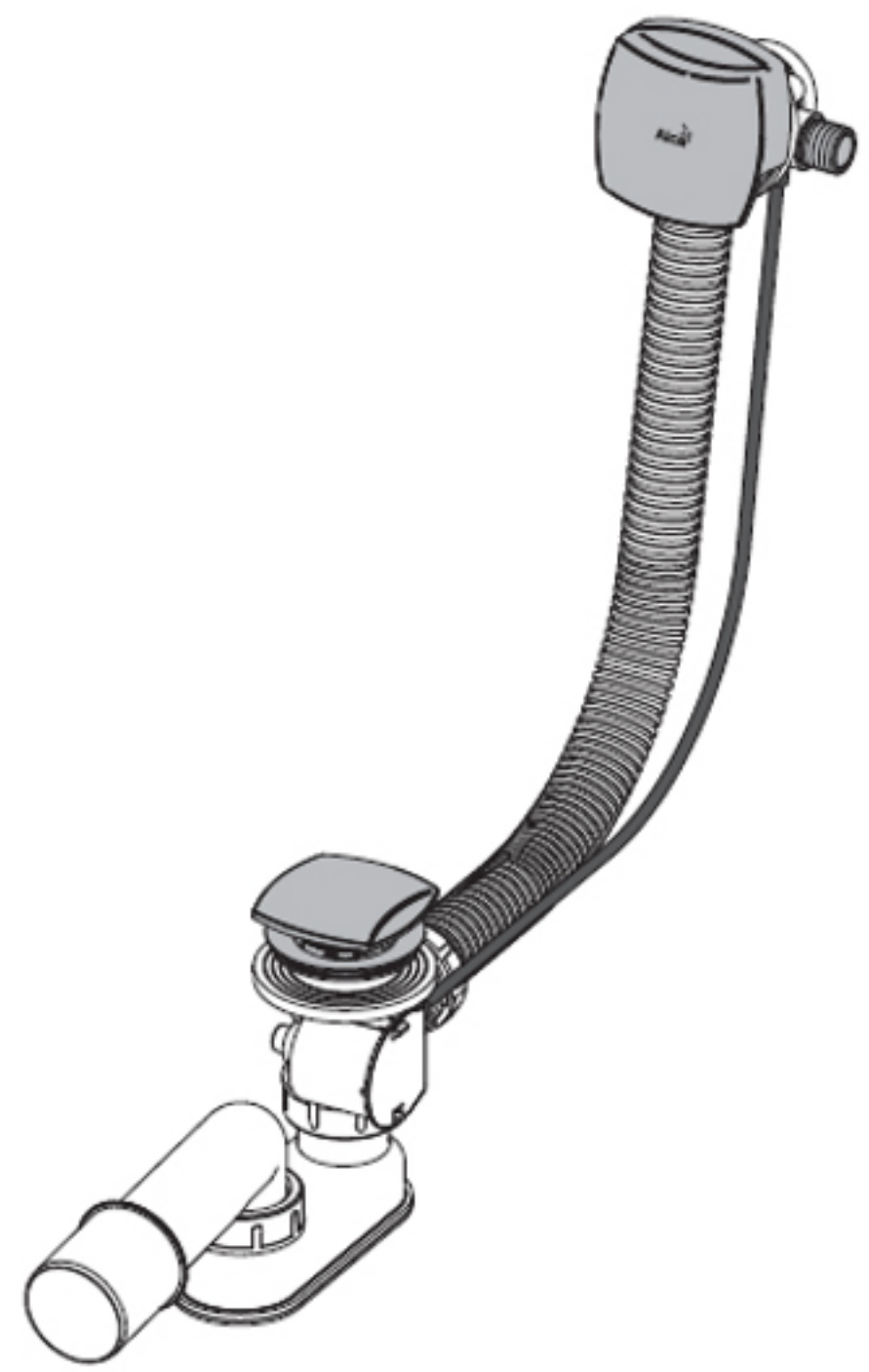
- Корпус сифона с системой перелива
- Поворотная пластиковая накладка, хромированная
- Пробка из хромированного пластика
- Хромированная решетка слива из нержавеющей стали
- Гидрозатвор сифона из полипропилена, сваренный ультразвуковым методом, устойчив к термическим и химическим воздействиям
- Монтажный набор
- Профильное уплотнение

## Логистическая информация:

|                       |               |
|-----------------------|---------------|
| Размеры (шт.)         | 380×210×95 мм |
| Количество (упаковка) | 12 шт.        |
| Количество (паллета)  | 192 шт.       |

## Обозначение продукта:

| Артикул             | EAN                  | Длина (L)      | Вес (шт.)        |
|---------------------|----------------------|----------------|------------------|
| A565CRM3            | 8595580522926        | 570 мм         | 0,9748 кг        |
| <b>A565CRM3-80</b>  | <b>8595580523923</b> | <b>800 мм</b>  | <b>1,0009 кг</b> |
| <b>A565CRM3-100</b> | <b>8595580523909</b> | <b>1000 мм</b> | <b>1,025 кг</b>  |
| A565CRM3-120        | 8595580523916        | 1200 мм        | 1,0529 кг        |



# A565CRM2

СИФОН ДЛЯ ВАННЫ С НАПУСКОМ ВОДЫ ЧЕРЕЗ ПЕРЕЛИВ  
ДЛЯ ВАНН С ТОЛСТЫМИ СТЕНКАМИ, ХРОМИРОВАННЫЙ  
ПЛАСТИК

## Область применения:

- Для наполнения ванны через перелив
- Для слива воды из ванны в канализационный сток
- Для ванн с толстыми стенками
- Для ванн с выпускным отверстием Ø52 мм

## Свойства:

- Слив-перелив система с функцией наполнения ванны
- Аэратор марки Neoperl – удобный доступ и замена
- Клапан управления из нержавеющей стали
- Вода не течет по стенке ванны, что предотвращает налет
- Минимальный отступ от стенки системы – в ванной видна лишь поворотная накладка
- Простая установка тремя винтами из нержавеющей стали
- Мокрый гидрозатвор с вращающимся коленом
- Закрытие сливного клапана с помощью троса Бойдена
- Гибкий шланг системы перелива
- Боковая подводка с латунной резьбой G1/2" для предварительно подготовленной воды

## Нормы и стандарты:

ČSN EN 274

## Технические параметры:

|                            |             |
|----------------------------|-------------|
| Гидрозатвор                | 50 мм       |
| Скорость стока воды        | 48,6 л/мин. |
| Скорость перелива          | 33,6 л/мин. |
| Сопротивление гидрозатвора | 588 Па      |
| Термическая устойчивость   | 95° C       |

## Содержание комплекта:

- Корпус сифона с системой перелива
- Поворотная пластиковая накладка, хромированная
- Пробка из хромированного пластика
- Хромированная решетка слива из нержавеющей стали
- Гидрозатвор сифона из полипропилена, сваренный ультразвуковым методом, устойчив к термическим и химическим воздействиям
- Монтажный набор
- Профильное уплотнение

## Логистическая информация:

|                       |               |
|-----------------------|---------------|
| Размеры (шт.)         | 380×210×95 мм |
| Количество (упаковка) | 12 шт.        |
| Количество (паллета)  | 192 шт.       |

## Обозначение продукта:

| Артикул            | EAN                  | Длина (L)     | Вес (шт.)        |
|--------------------|----------------------|---------------|------------------|
| A565CRM2           | 8595580522940        | 570 мм        | 0,9858 кг        |
| <b>A565CRM2-80</b> | <b>8595580523893</b> | <b>800 мм</b> | <b>1,0044 кг</b> |
| A565CRM2-100       | 8595580523879        | 1000 мм       | 1,0285 кг        |
| A565CRM2-120       | 8595580523886        | 1200 мм       | 1,0564 кг        |

