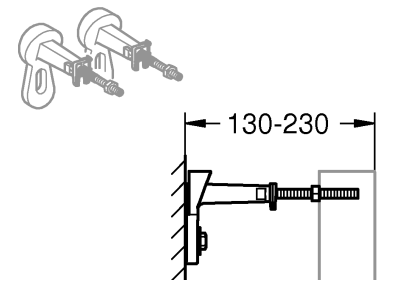
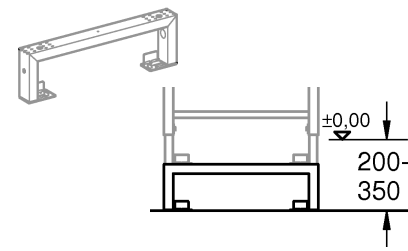


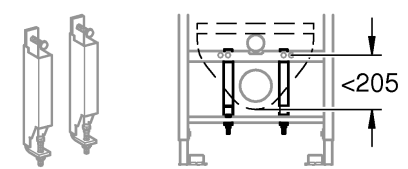
38 558



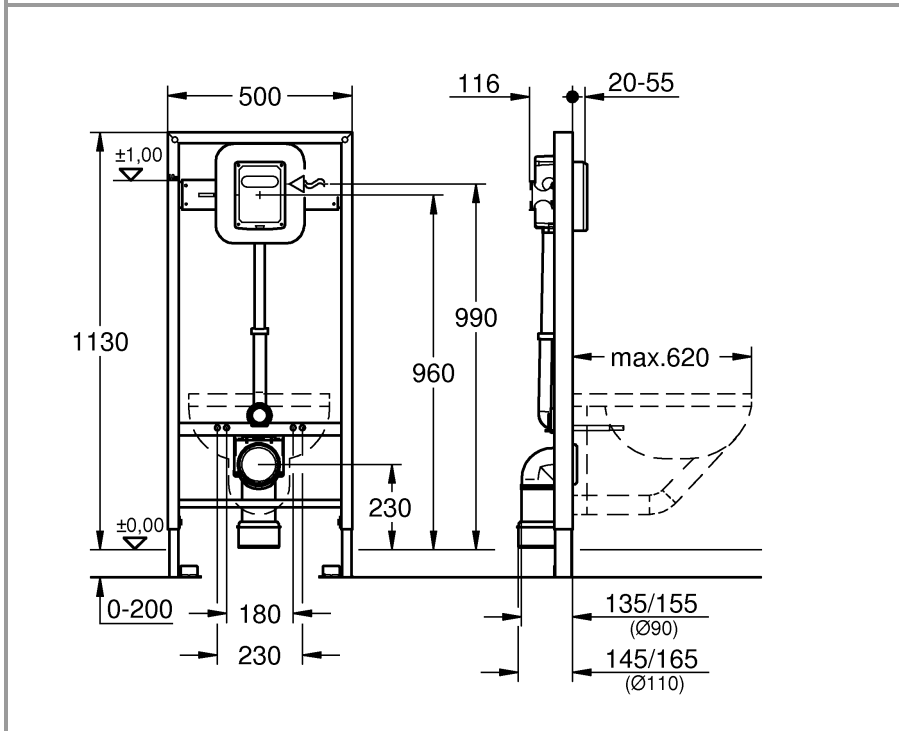
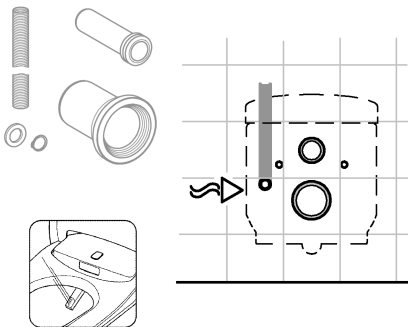
38 629



38 779



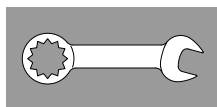
40 899



1 - 2



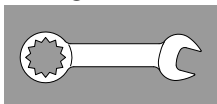
2 - 6



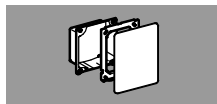
7 - 8



8 - 11

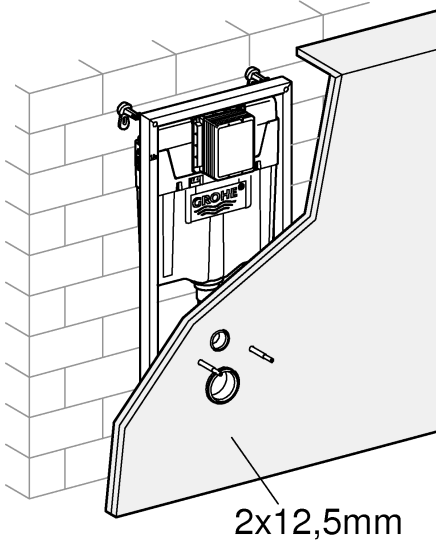
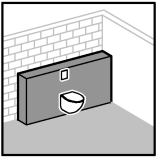


11

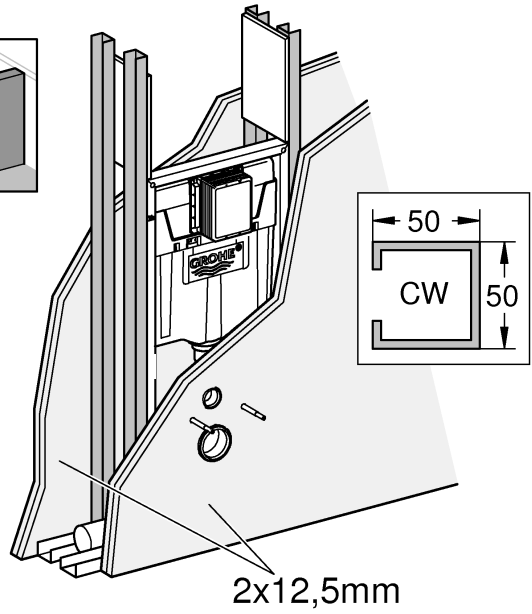
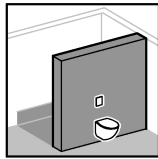




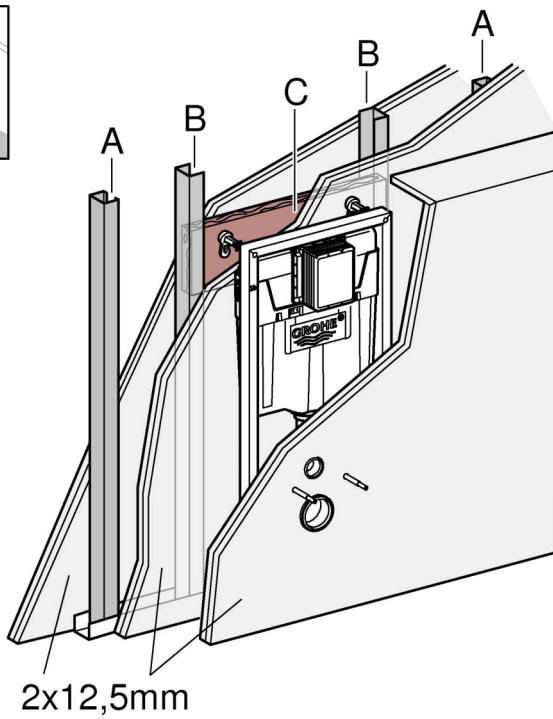
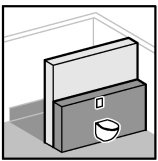
2 - 4



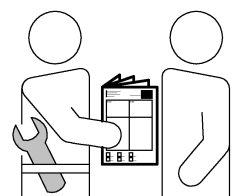
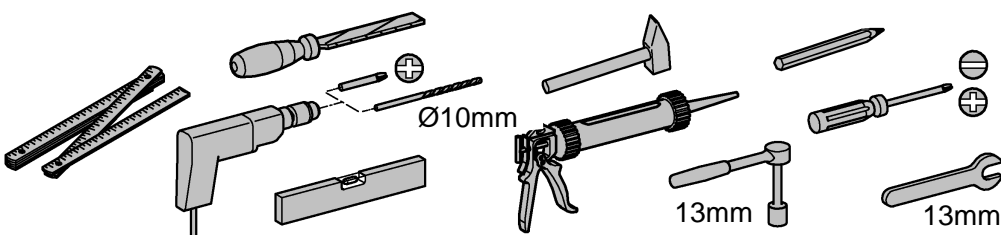
5 - 6

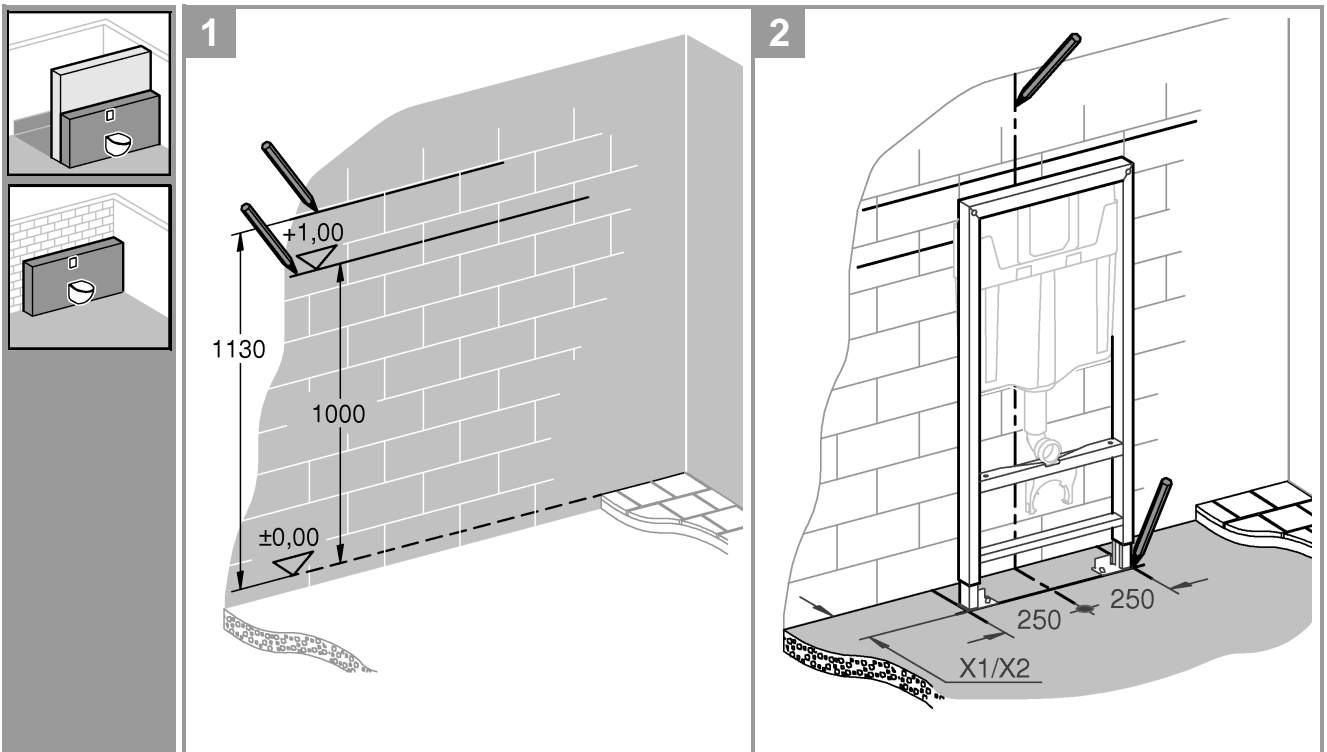
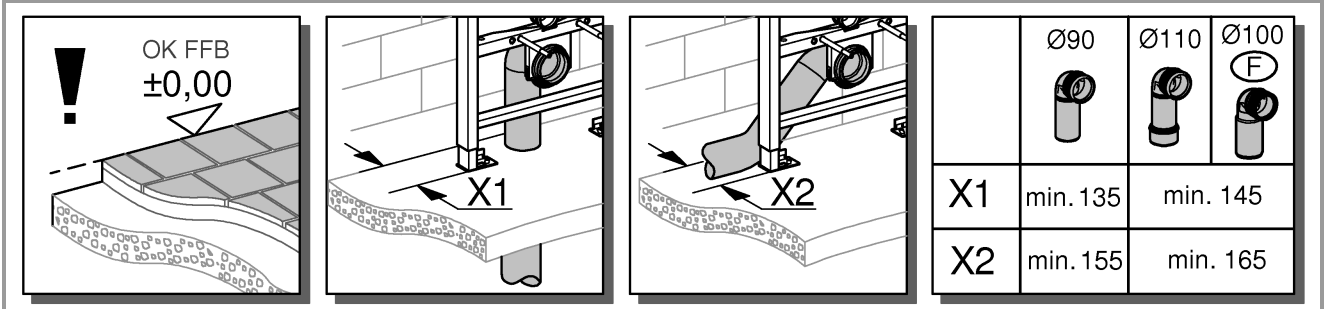
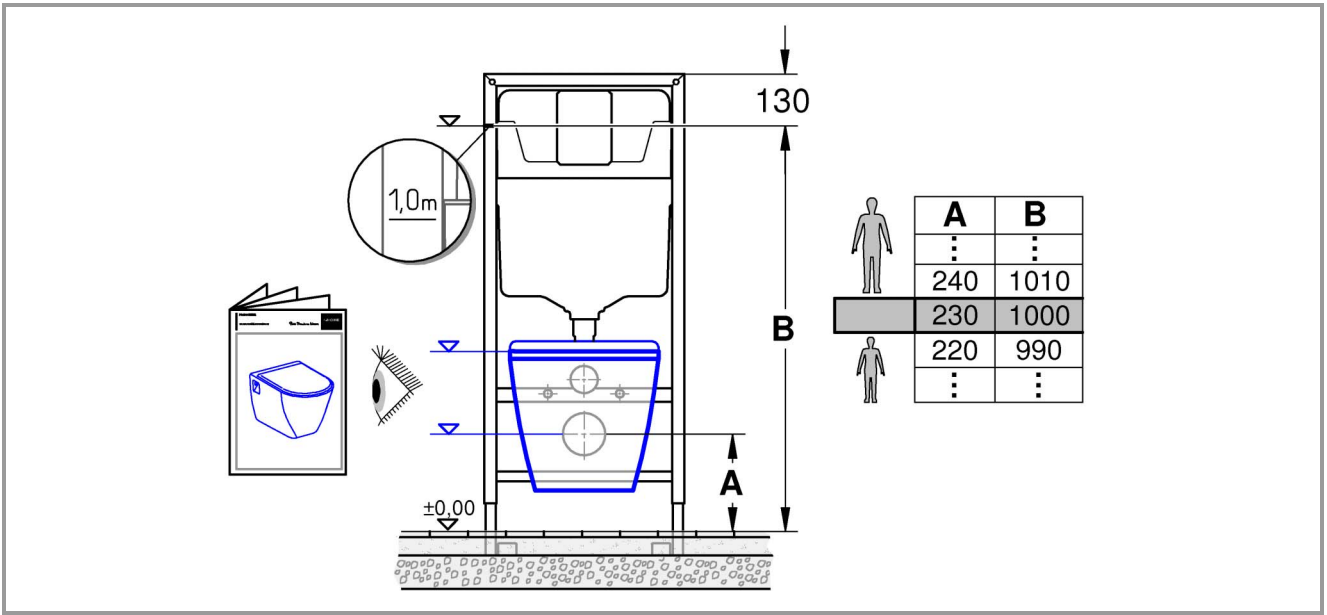


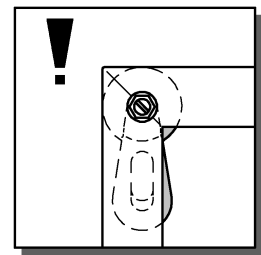
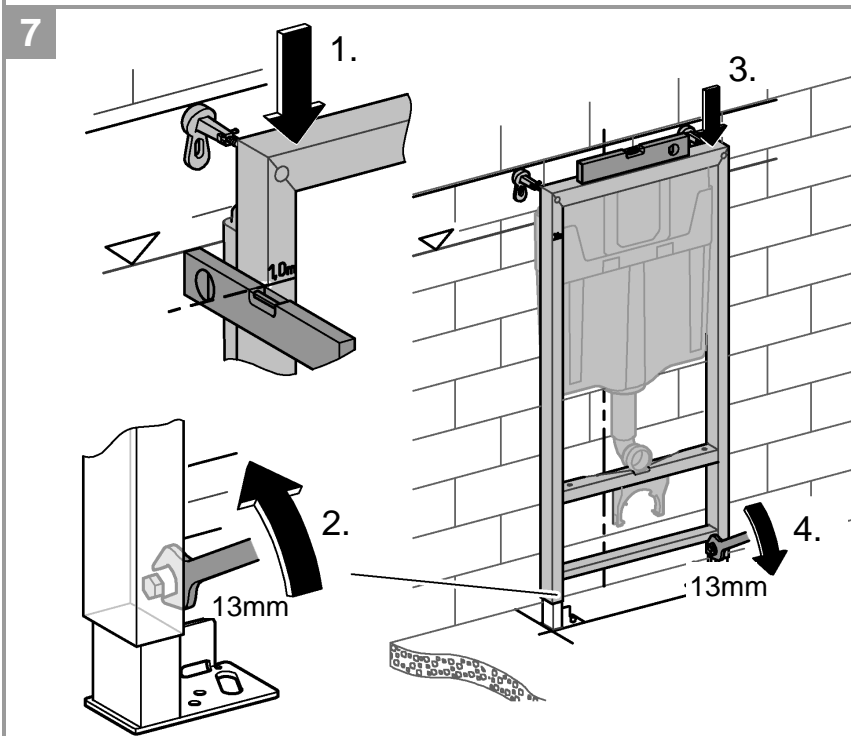
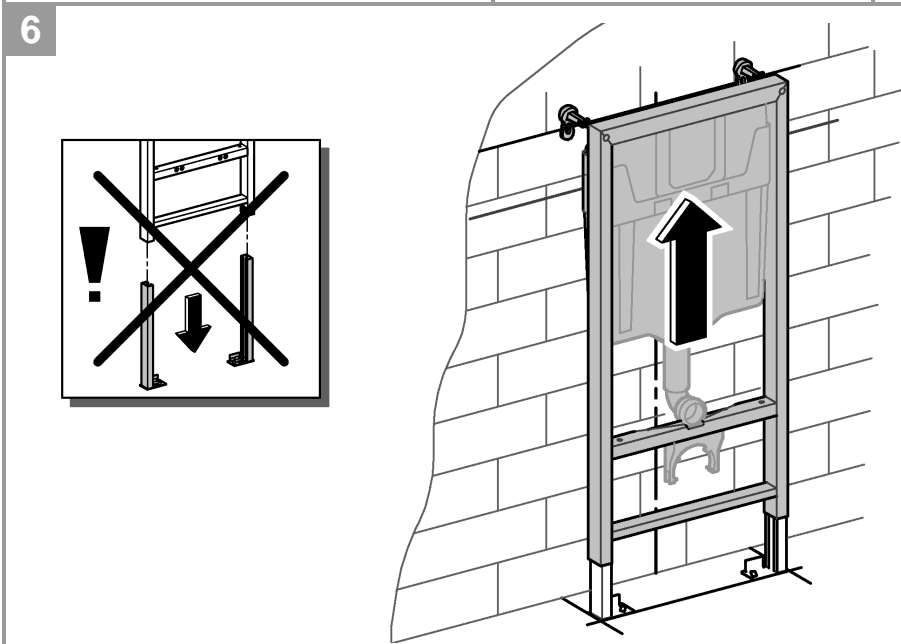
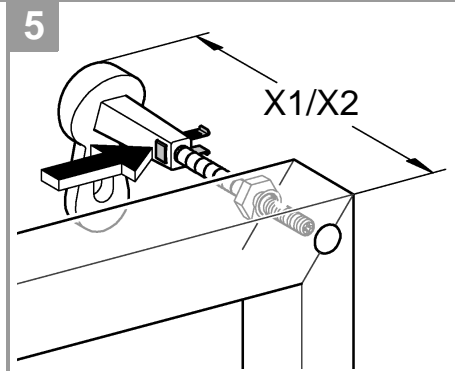
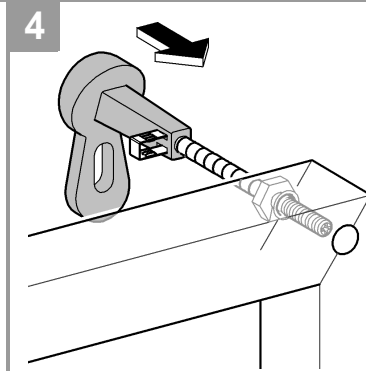
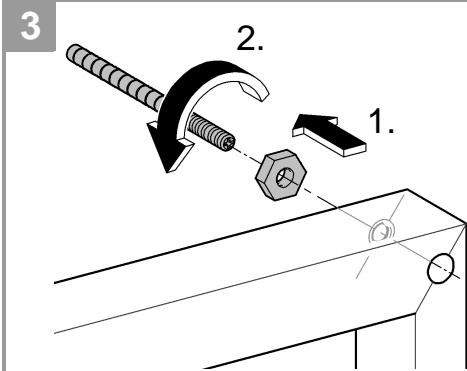
2 - 4

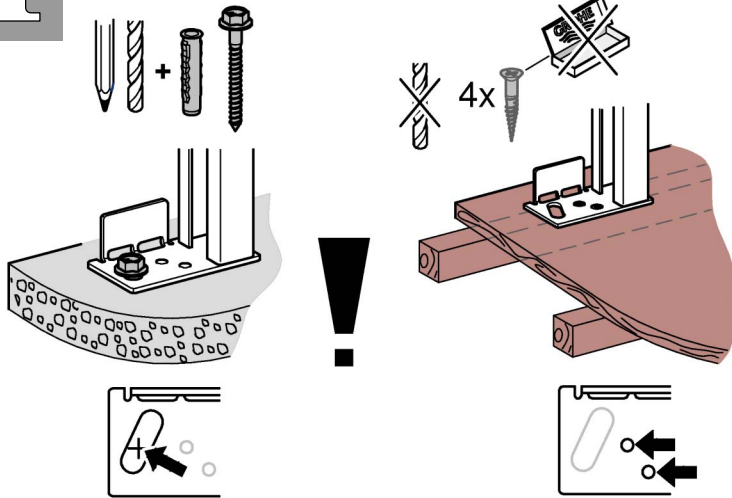


A	B	C
50x50x0,6	50x40x2	300x620x24
75x50x0,6	75x40x2	

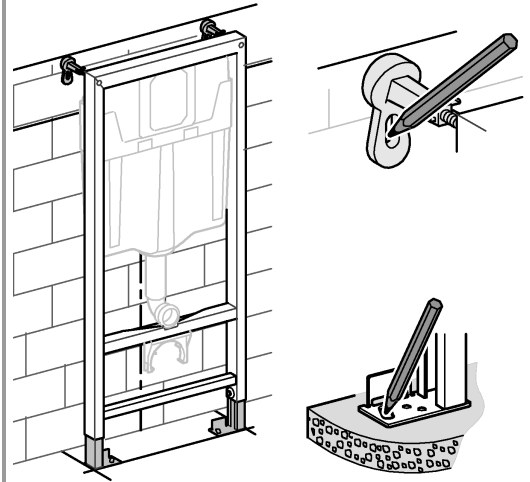




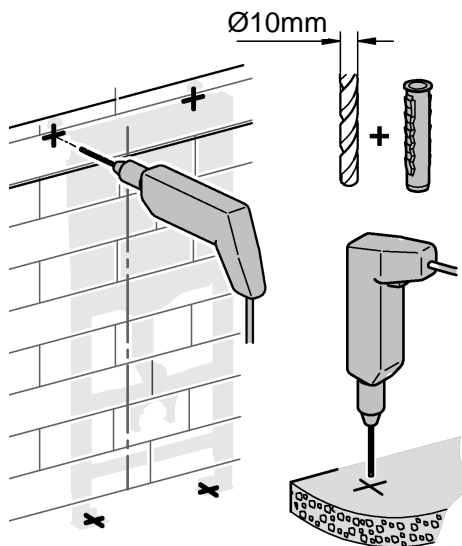




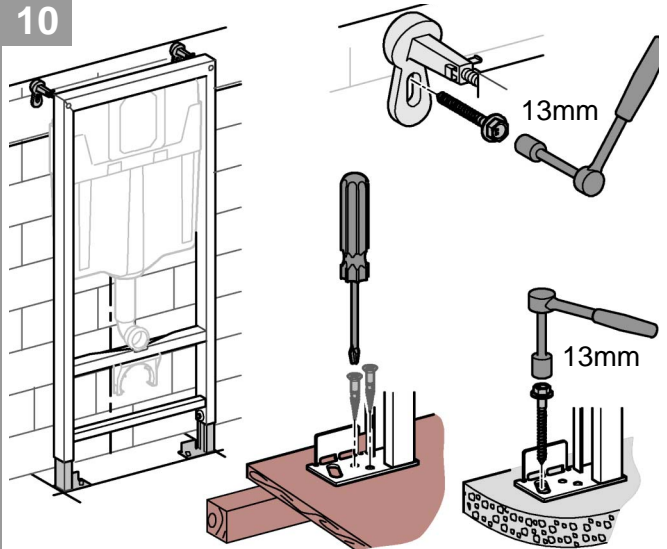
8



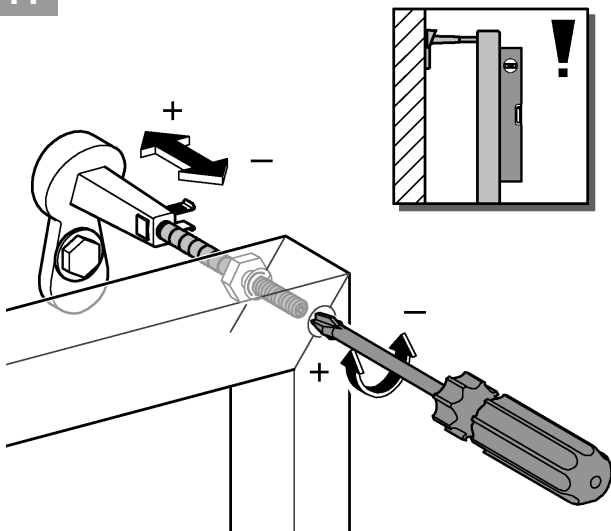
9



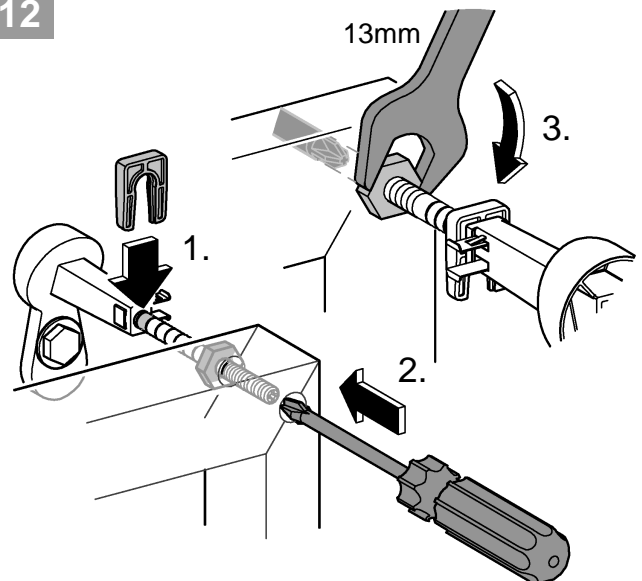
10

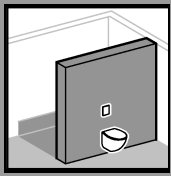


11

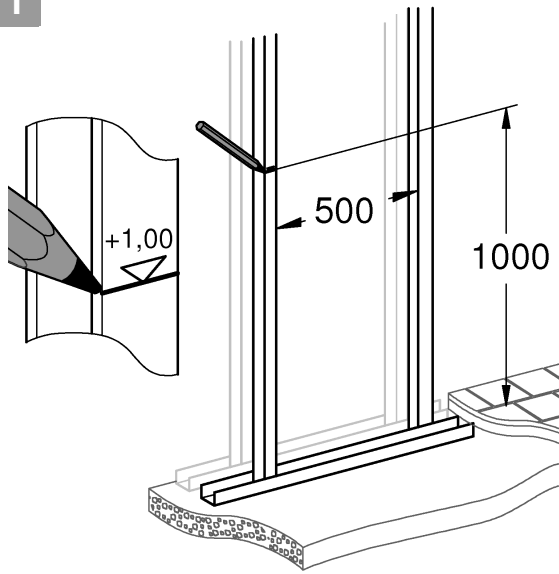


12

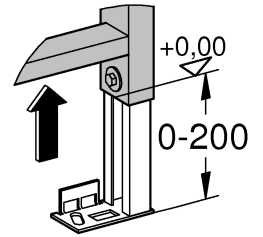
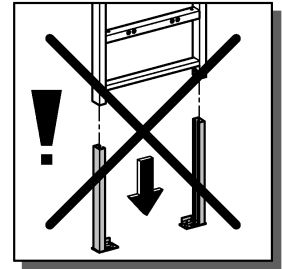
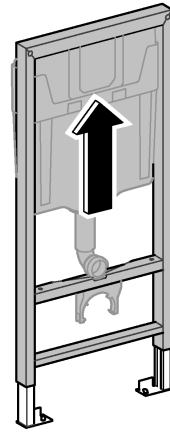




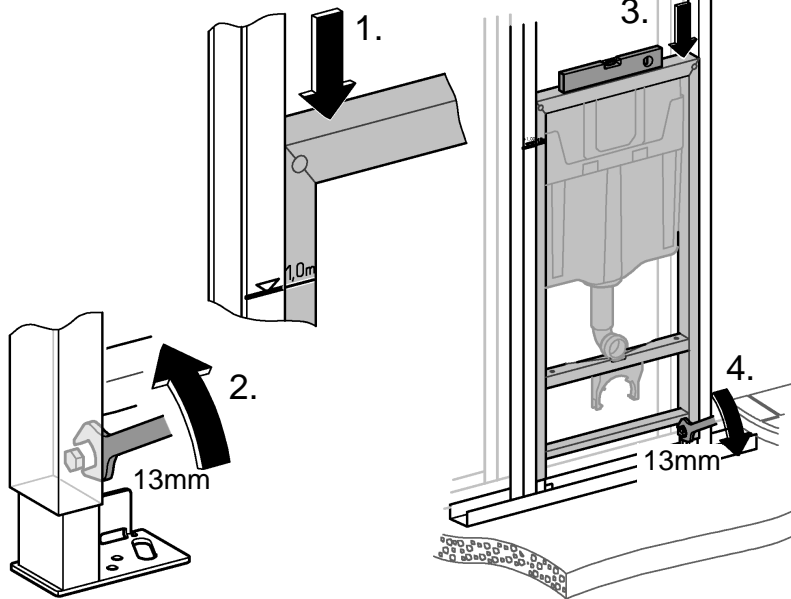
1



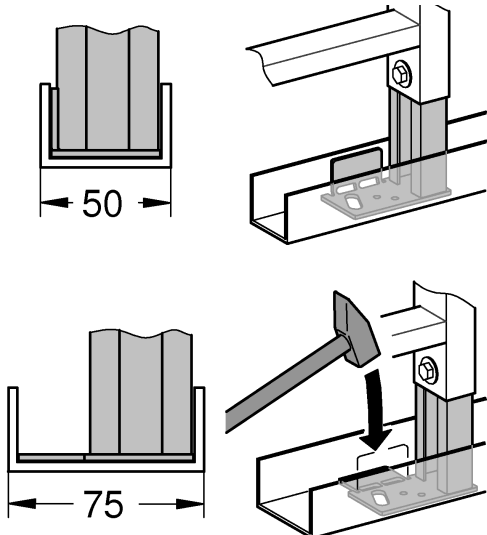
2



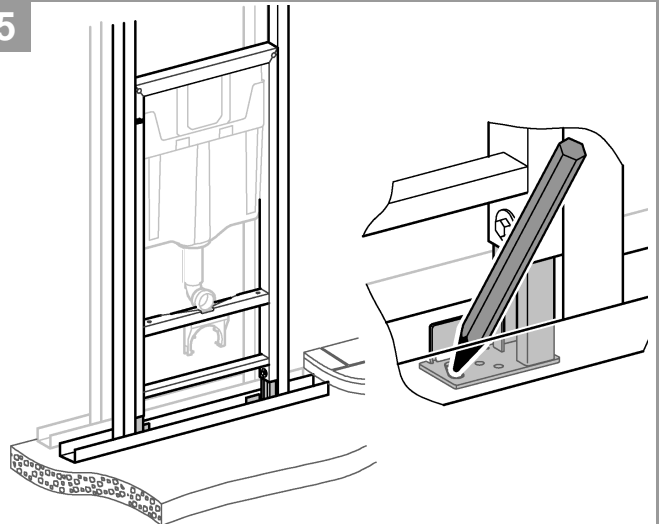
3



4

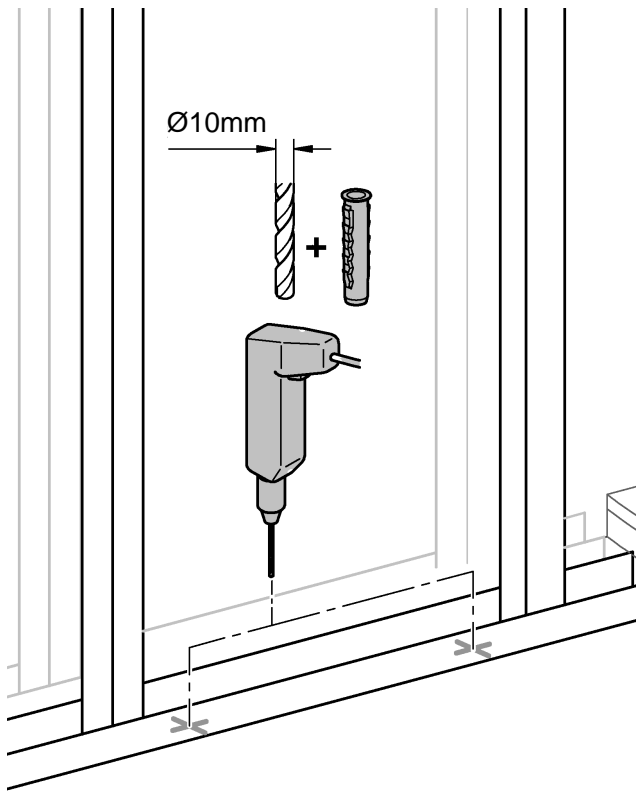


5

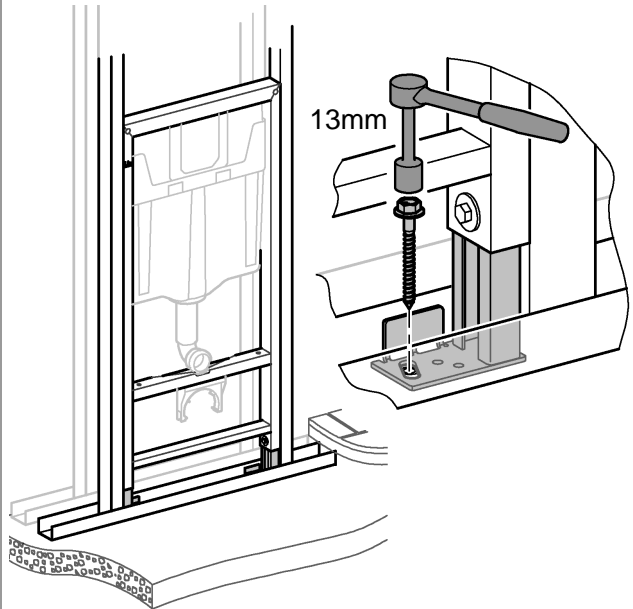




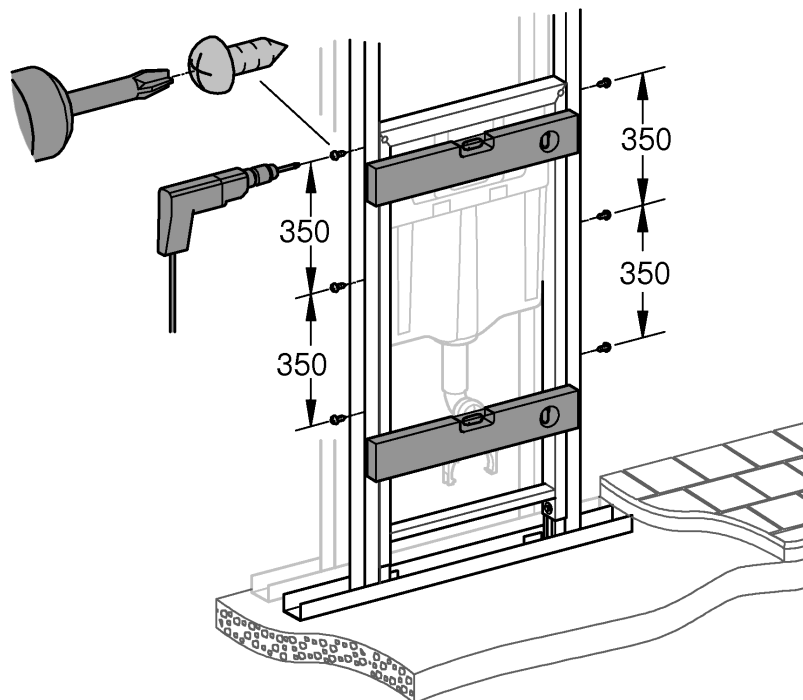
5

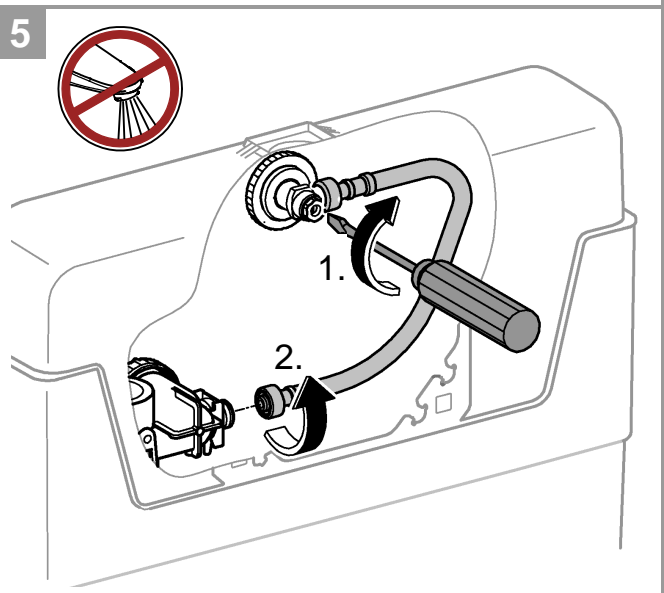
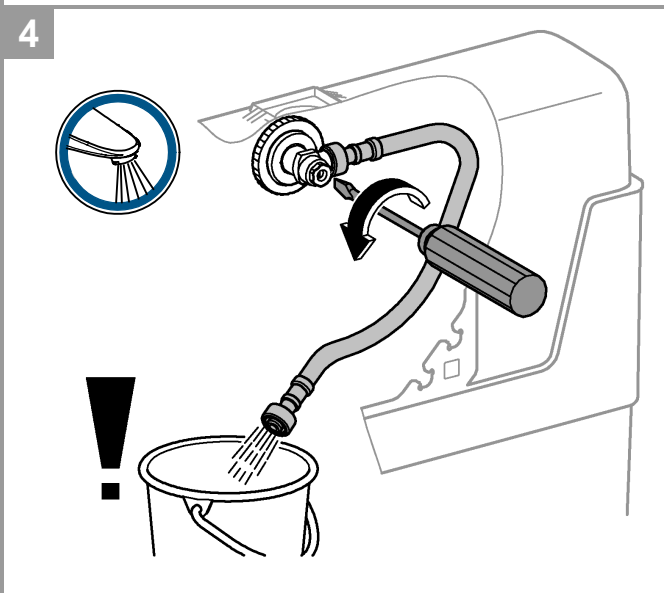
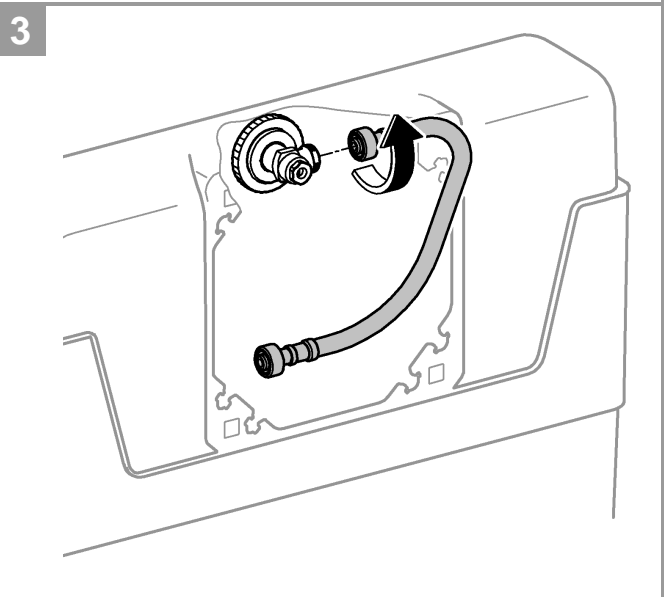
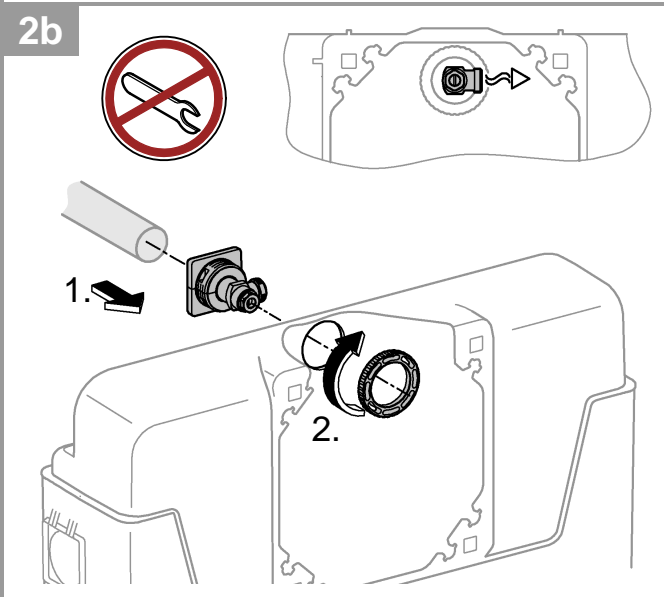
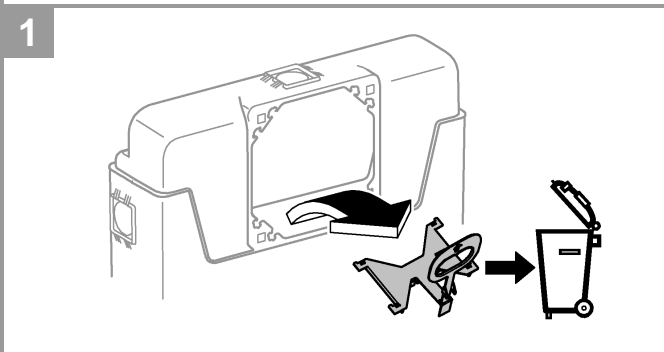
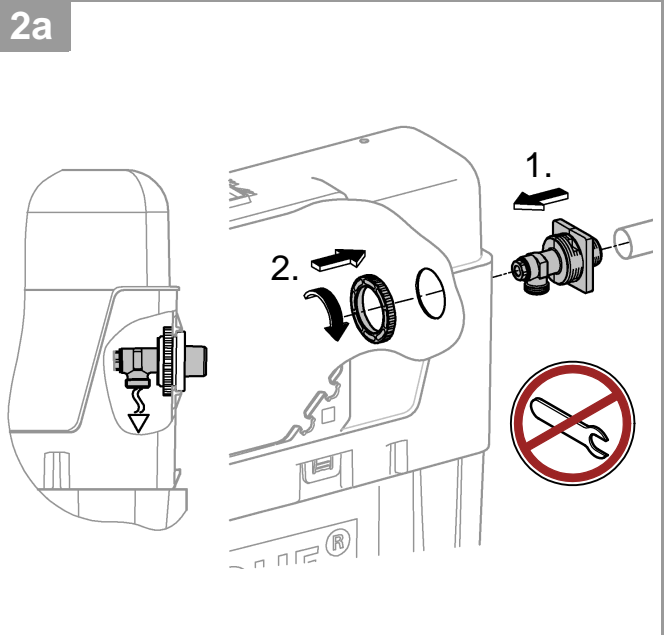
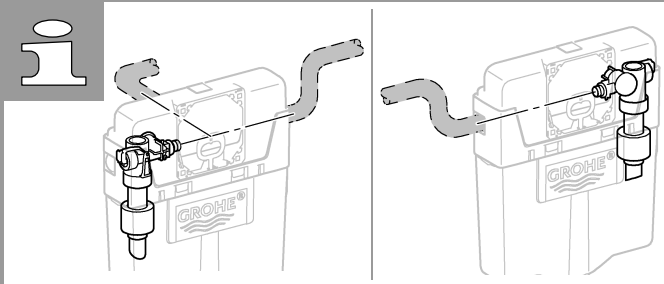


6

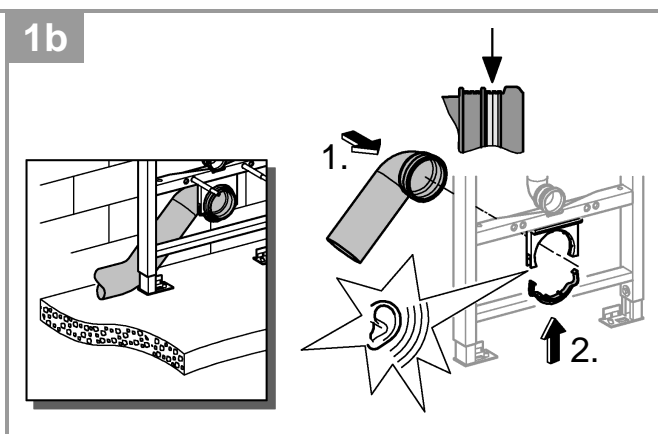
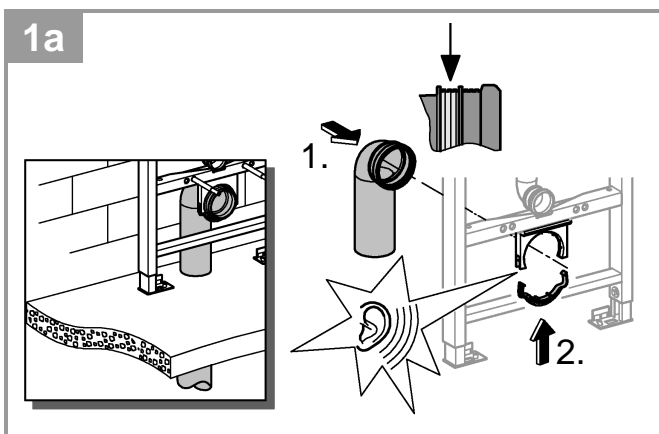
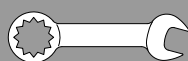
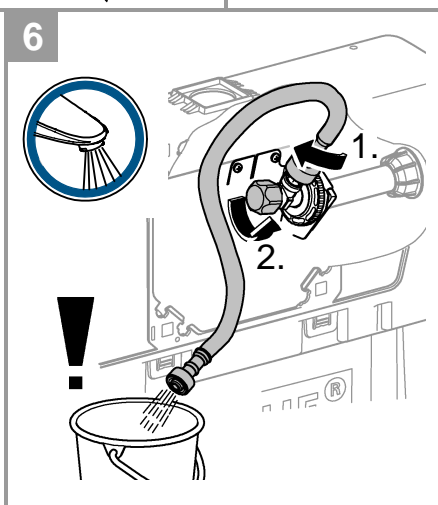
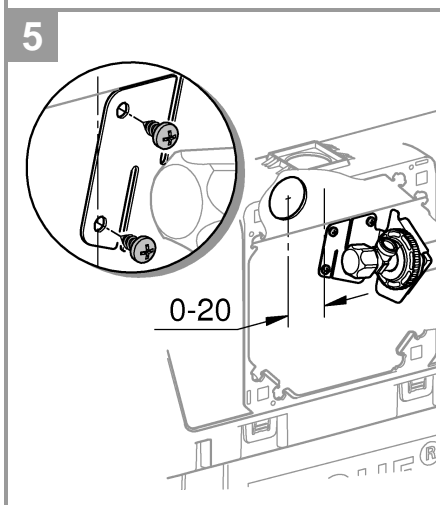
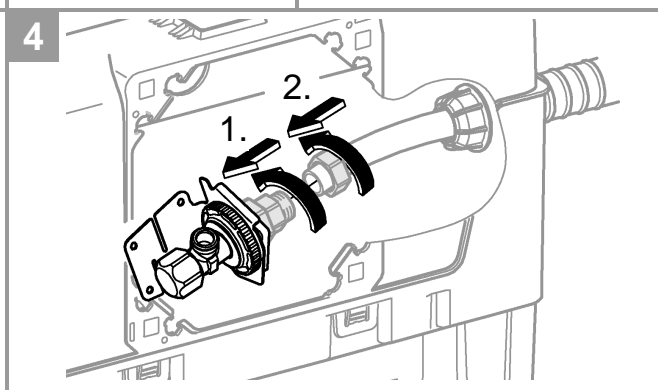
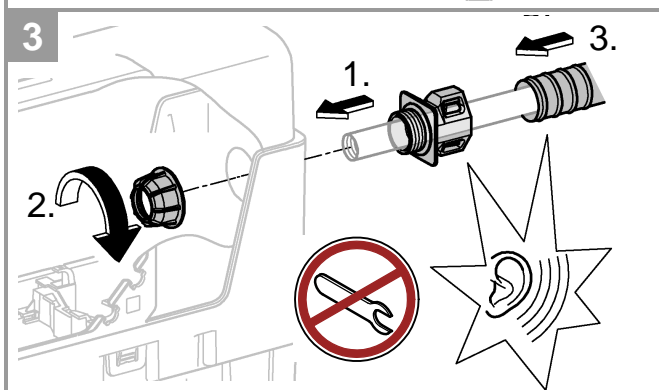
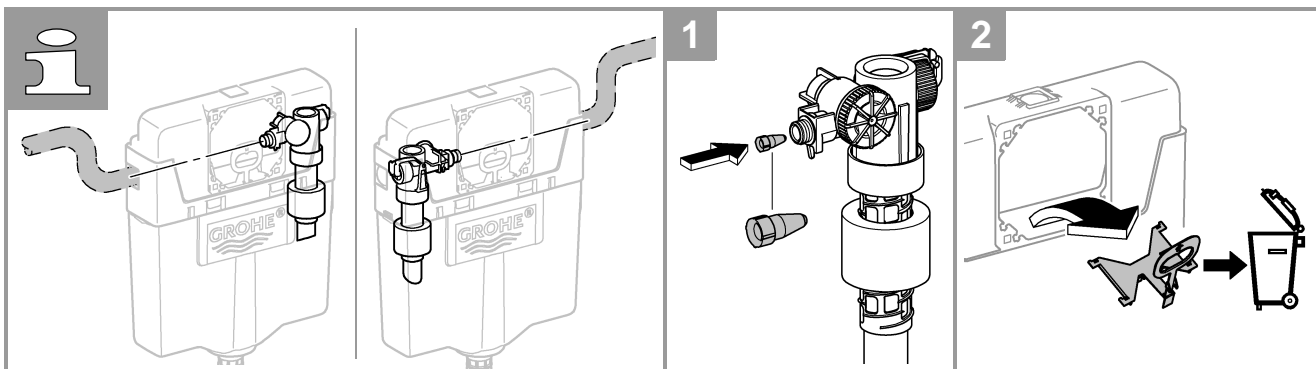


7



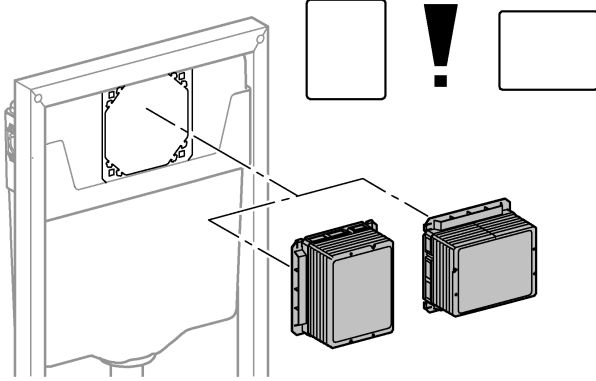
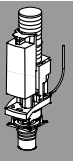




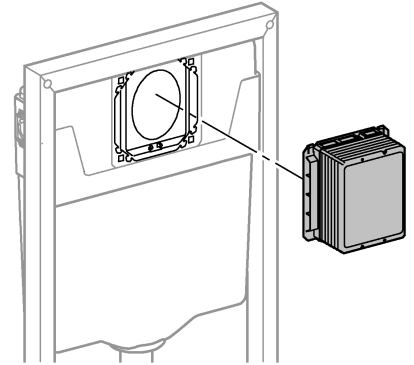
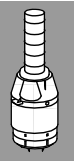




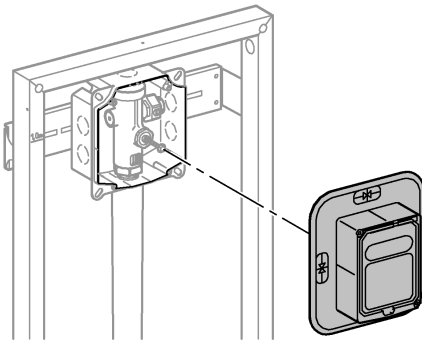
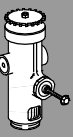
2a



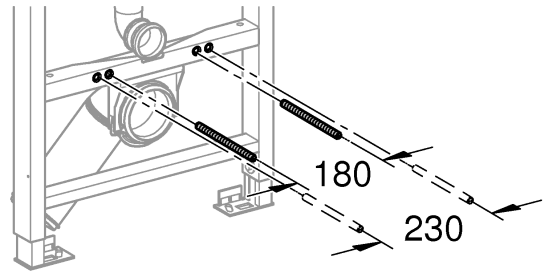
2b



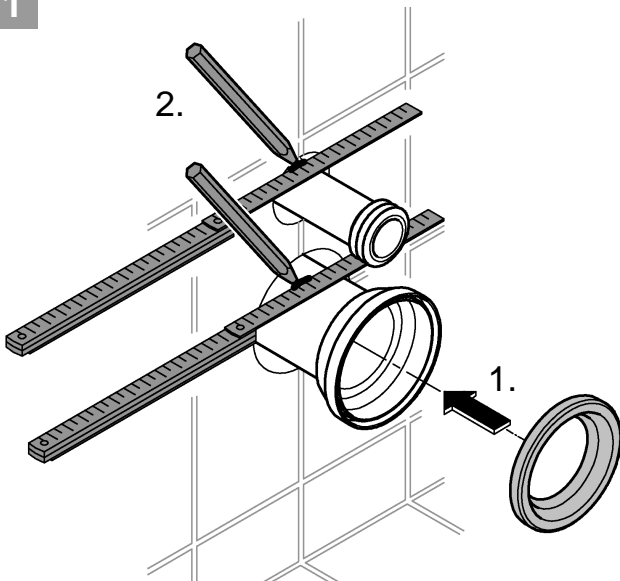
2c



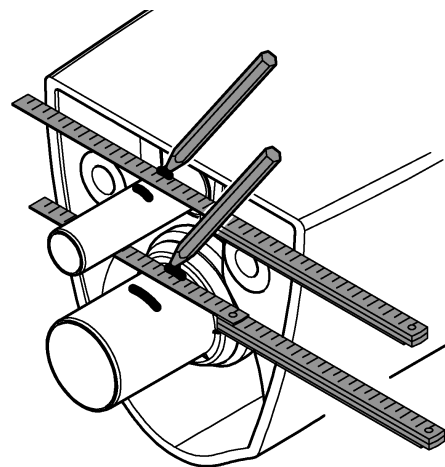
3



1

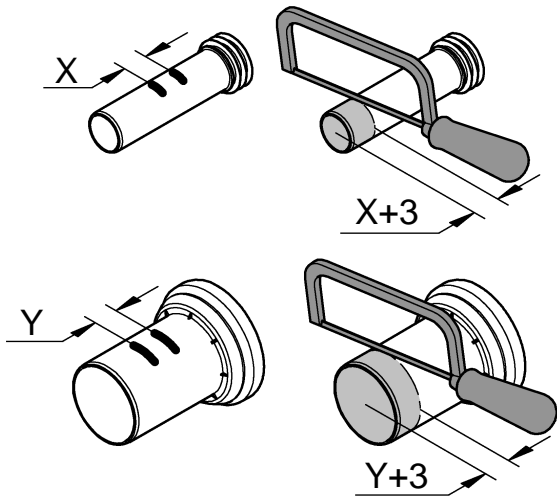


2

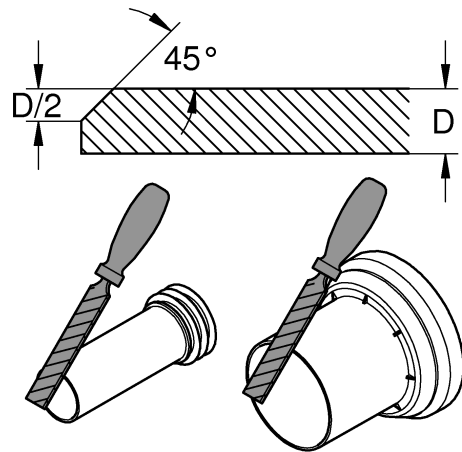




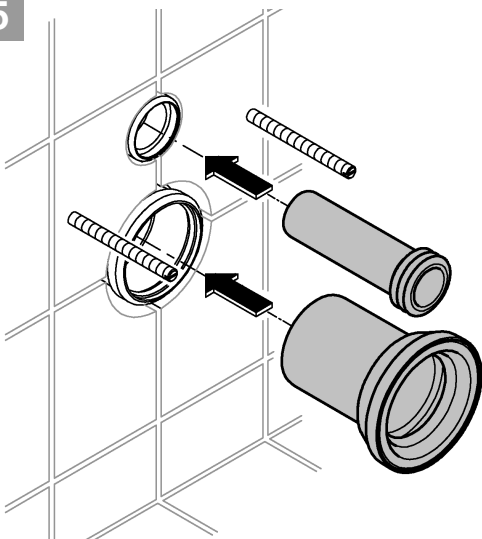
3



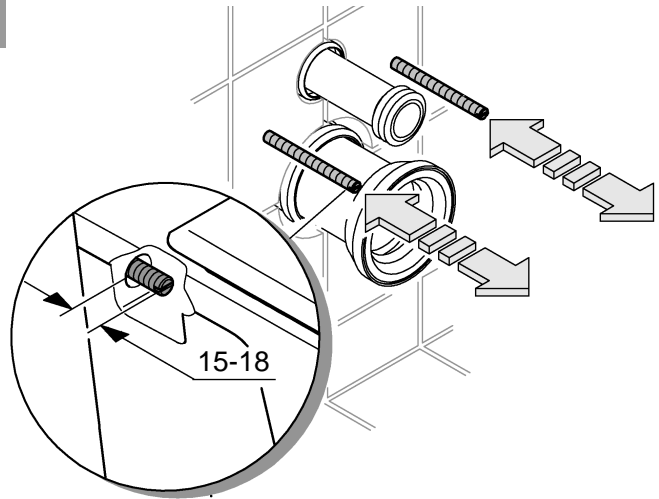
4



5



6



7

