

Упаковочный лист		
Поз.	Наименование	Кол.
1	Ванна AQUA	1
2	Труба	2
3	Труба	2
4	Шпилька M12x550	4
5	Шпилька M12x135	4
6	Гайка M12	28
7	Шайба A12	16
8	Пятка пластмассовая	4
9	Ножка	8
10	Скоба прижимная	4
11	Саморез 4,2x16	16
12	Кронштейн	4
13	Дюбель 8x40	4
14	Саморез 4,8x38	4



Рисунок А- Ванна AQUA

Порядок сборки ванны:

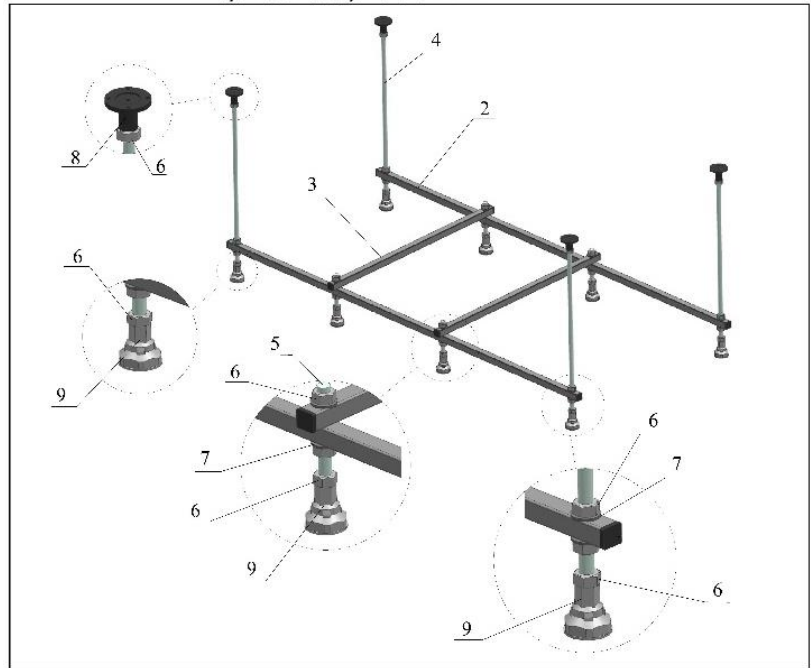


Рисунок 1- Сборка каркаса ванны

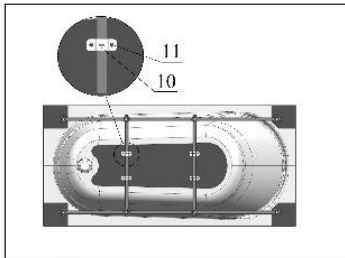


Рисунок 2- Фиксация каркаса ванны

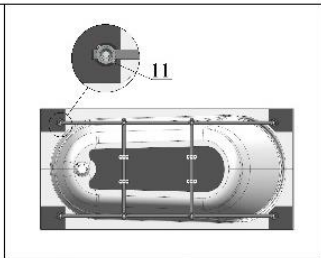


Рисунок 3- Фиксация пяток

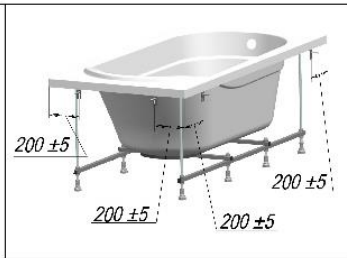


Рисунок 4- Схема расположения креплений

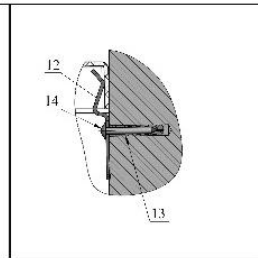


Рисунок 5- Крепление ванны

Монтаж ванны со сборной рамой

- На ровный, предварительно застланный участок пола положить ванну лицевой стороной вниз. Под настил с торцевых сторон ванны разместить бруски (2 шт.) высотой не менее 40 мм.
- Для сборки каркаса ванны необходимо повесить на трубы (см. рис 1) следующие крепежные элементы: шпильки поз.4 (4 шт.) и поз.5 (4 шт.), шайба поз.7 (16 шт.), гайка поз.6 (28 шт.), пятка пластмассовая поз.8 (4 шт.), ножка поз.9 (8 шт.).
- Наложить на ванну каркас. В этом положении зафиксировать каркас с помощью скоб прижимных поз.10 (4 шт.) саморезами поз.11 (8 шт.), в соответствии с рисунком 2.
- Прикрутить пятки пластмассовые поз. 8 (4шт.) саморезами поз.11 (8 шт.), в соответствии с рисунком 3.
- Установить слив-перелив, предварительно вскрыв часть защитной пленки ванны.
- Установить ванну в нужное место. Отрегулировать положение ножек так, чтобы верхний край был на высоте 600 мм. Проконтролировать уровнем горизонтальное положение ванны относительно пола.
- Провести на стене по верхнему краю бортов линию карандашом. Отодвинуть ванну в сторону.
- Провести на стене вторую линию карандашом ниже первой на расстояние 45мм.
- В соответствии с рисунками 4 и 5, приложить кронштейны и разметить отверстия (4 шт.) для их установки. Просверлить отверстия Ø 8 мм.
- Забить дюбеля поз.13 (4 шт.) и прикрутить кронштейны саморезами поз.14 (4 шт.).
- Установить ванну, приподняв ее и заправив края за прикрученные к стене кронштейны.
- Подключить слив-перелив к системе канализации.
- Окончательно отрегулировать положение ножек так, чтобы ванна имела строго горизонтальное положение. Зафиксировать положение ножек стопорными гайками.
- Нанести сантехнический герметик (силикон) на прилегающие поверхности ванны со стеной, предварительно вскрыв часть защитной пленки ванны.
- После нанесения герметика изделие не должно использоваться 24 часа.