



# **Инструкция по монтажу и эксплуатации акриловой ванны Lavinia Boho**



Уважаемые Потребители!  
Благодарим Вас за выбор продукции Lavinia Boho.

Акриловые ванны изготовлены методом вакуумного формования из экологически чистого материала акрил (100% ПММА), применяемого ведущими производителями сантехнической продукции в Европе и полностью соответствующего требованиям СТБ 1227-2000. Изделия произведенные из такого материала, отвечают самым высоким потребительским качествам: высокий глянец; санитарная поверхность; проста в обслуживании; стойкость к УФ излучению, потери цвета, расслоению, образованию трещин; безвредны при контакте с телом человека. Усиление ванны изготовлено из высококачественной полиэфирной смолы, с полным допуском применения изделий в жилых помещениях.

Производитель оставляет за собой право вносить изменения в характеристики и комплектацию продукции, без предварительного уведомления продавца и потребителя, сохраняя при этом заявленный срок гарантии.

### **Назначение изделия**

Ванна подлежит установке в санитарных узлах зданий различного назначения, предназначена для санитарно-гигиенического применения.

### **Перед установкой**

Обязательно ознакомьтесь и следуйте настоящей инструкции во избежание получения травм и порчи имущества.

До монтажа ванны ее необходимо хранить в неповрежденной заводской упаковке, сухом и проветриваемом помещении на расстоянии не менее 1 м от отопительных приборов. После хранения и транспортировки ванны при отрицательных температурах необходимо выдержать изделие при комнатной температуре не ниже -20 градусов и не выше +40 градусов по Цельсию на протяжении не менее 12 часов. В случае заблаговременного вскрытия заводской пленки необходимо повторно надежно упаковать все элементы ванны иными средствами упаковывания таким образом, чтобы исключить их загрязнение или повреждение.

Запрещается ставить на ванну (в т.ч. в упаковке) любые предметы. Изделие подвержено механическим повреждениям.

Установка ванны должна производиться только квалифицированными специалистами-сантехниками (запрещается производить установку ванны и любые ремонтные работы самостоятельно). Настоящая инструкция в части установки ванны подготовлена для использования квалифицированными специалистами-сантехниками, а в части эксплуатации ванны – для потребителей.

Для зажима фиксирующих элементов потребуются приложить определенные физические усилия.

Однако чрезмерное физическое усилие может повредить ванну или комплектующие, а также причинить вред Вашему здоровью или имуществу. Пожалуйста, будьте предельно аккуратны и внимательны, осуществляя зажим фиксирующих элементов ванны.

Перед установкой ванны проверьте соответствие комплектности изделия. Достаньте все комплектующие из упаковки и храните их в одном месте для исключения их утери.

### **Предустановочные работы и комплектация**

Настоящая инструкция разработана для потребителей из Российской Федерации, Республики Беларусь, Республики Казахстан. В случае, если в государстве приняты технические нормативные правовые акты, регламентирующие санитарно-технические работы по монтажу ванны, а также подготовительные (предустановочные) работы, при установке ванны и выполнении подготовительных (предустановочных) работ следует руководствоваться как настоящей инструкцией, так и соответствующими положениями технических нормативных правовых актов. До начала установки ванны необходимо полностью завершить любые строительные работы в помещении ванной комнаты, а также убедиться в полном и качественном выполнении всех подготовительных (предустановочных) работ (касающихся выравнивания поверхности, подвода воды, работоспособности системы канализации и т.д.).

При наличии элементов упаковки – удалите их с изделия до начала установки и осмотрите изделие на предмет внешних дефектов (при наличии механических дефектов запрещается производить монтаж изделия). При выполнении работ по установке ванны следуйте мерам предосторожности, обычно предпринимаемым при выполнении сантехнических и механико-сборочных работ. Подключение наполнителя (смесителя для ванны или душевой системы) необходимо осуществлять через фильтры, исключающие попадание вместе с водой механических примесей внутрь чаши ванны.

Для гарантированного снижения давления в водопроводной сети (в целях исключения любых повреждений изделия в результате перепадов давления) необходимо установить редуктор давления (не входит в комплект).

В целях гигиены и предотвращения попадания влаги под ванну рекомендуется применять герметики. Вспомогательные материалы (силикон, герметики и т.д.) и монтажные инструменты не входят в комплект и приобретаются отдельно.

Возможные варианты комплектации:

- акриловая ванна;
- комплект ножек с монтажным набором (приобретается за дополнительную плату);
- металлический каркас с монтажным набором (приобретается за дополнительную плату);
- фронтальная панель (приобретается за дополнительную плату);
- боковая панель (приобретается за дополнительную плату);
- гарантийный талон;
- инструкция по монтажу и эксплуатации акриловой ванны.

### **Инструкция по установке**

Настоящая инструкция разработана для потребителей из Российской Федерации, Республики Беларусь, Республики Казахстан. В случае, если в государстве приняты технические нормативные правовые акты, регламентирующие санитарно-технические работы по монтажу ванны, а также подготовительные (предустановочные) работы, при установке ванны и выполнении подготовительных (предустановочных) работ следует руководствоваться как настоящей инструкцией, так и соответствующими положениями технических нормативных правовых актов. До начала установки ванны необходимо полностью завершить любые строительные работы в помещении ванной комнаты, а также убедиться в полном и качественном выполнении всех подготовительных (предустановочных) работ (касающихся выравнивания поверхности, подвода воды, работоспособности системы канализации и т.д.).

# ИНСТРУКЦИЯ ПО УСТАНОВКЕ КОМПЛЕКТА НОЖЕК С МОНТАЖНЫМ НАБОРОМ

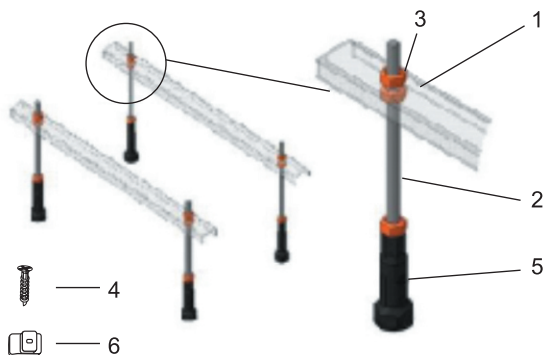
## Спецификация

| № | Наименование детали                           | Кол-во, шт. |
|---|---|-------------|
| 1 | П-образный профиль                            | 2           |
| 2 | Шпилька M10x175                               | 4           |
| 3 | Гайка M10                                     | 12          |
| 4 | Саморез 3,5x16                                | 12          |
| 5 | Ножки   | 4           |
| 6 | Прижимные кронштейны с крепежом (в комплекте) | 4           |

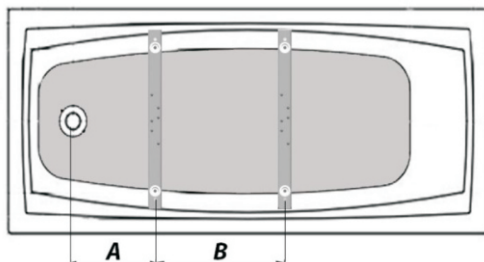
## Монтаж

1. Дном вверх положите ванну на ровную поверхность.

2. Для сборки комплекта ножек необходимо на П-образные профили (1) установить следующие крепежные элементы: шпилька (2), гайка (3), ножки (5).



| Типоразмер ванны | A   | B   |
|------------------|-----|-----|
| 1500x700         | 195 | 400 |
| 1600x700         | 195 | 450 |
| 1700x700         | 195 | 500 |



3. Установите собранные элементы ножек на ванну в зависимости от типоразмера ванны.
4. Зафиксируйте профили саморезами (4). Переверните ванну.
5. Установите слив-перелив, предварительно вскрыв часть защитной пленки ванны.и (4).
6. Установите ванну в место эксплуатации. Проконтролируйте уровнем горизонтальное положение ванны относительно пола и отрегулируйте положение ножек.
7. По верхнему краю бортов ванны проведите карандашом по стене линию. Отодвиньте ванну в сторону.
8. Отметьте отверстия (4 шт.) для установки прижимных кронштейнов (6) (3 шт. по длинной стороне и 1 шт. по короткой).
9. Просверлите отверстия Ø 8 мм.
10. В полученные отверстия забейте дюбеля и прикрутите прижимные кронштейны (4 шт.) саморезами.
11. Подключите слив-перелив к системе канализации.
12. Приподнимите ванну, вставьте вертикальные борта за прикрученные к стене кронштейны.
13. Окончательно отрегулируйте положения ножек так, чтобы ванна имела строго горизонтальное положение. Зафиксируйте положение ножек стопорными гайками.
14. Наполните ванну водой и нанесите сантехнический герметик (силикон) на прилегающие поверхности ванны со стеной, предварительно вскрыв часть защитной пленки ванны.
15. Для застывания герметика изделие не должно использоваться 24 часа.
16. После полного застывания герметика – слейте воду и снимите защитную пленку с ванны.

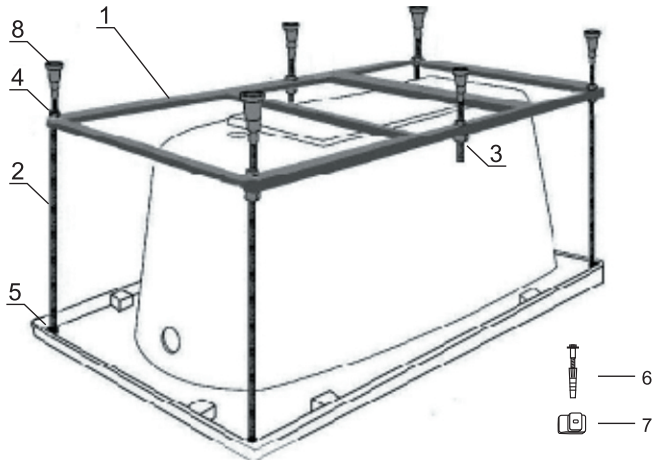
## ИНСТРУКЦИЯ ПО УСТАНОВКЕ КОМПЛЕКТА КАРКАСА С МОНТАЖНЫМ НАБОРОМ

### Спецификация

| № | Наименование детали                | Кол-во, шт. |
|---|------------------------------------|-------------|
| 1 | Каркас стальной                    | 1           |
| 2 | Шпилька M12x550 мм                 | 4           |
| 3 | Шпилька M12x150 мм                 | 2           |
| 4 | Гайка M12                          | 22          |
| 5 | Пластиковая опора верхняя          | 4           |
| 6 | Шуруп 4,8*12                       | 8           |
| 7 | Прижимные кронштейны (в комплекте) | 4           |
| 8 | Опоры регулируемые                 | 6           |

## Монтаж

1. Дном вверх положите ванну на ровную поверхность.
2. Расположите каркас (1) на дне ванны так, чтобы края каркаса располагались симметрично бортам ванны и закрепите каркас ко дну ванны с помощью шурупов (6).



3. Установите шпильку (2) в отверстие каркаса, накрутите шпильку на пластиковые опоры (5).
4. Зафиксируйте шпильку (2) на каркасе (1) при помощи гаек (4) таким образом, чтобы удалось добиться плотного примыкания опоры (5) к плоскости борта ванны.
5. Надежно зафиксируйте все резьбовые соединения.
6. Отрегулировать высоту ванны можно пластиковыми опорами (8). Переверните ванну.
7. Установите слив-перелив, предварительно вскрыв часть защитной пленки ванны.
8. По верхнему краю бортов ванны проведите карандашом по стене линию. Отодвиньте ванну в сторону.
9. Разметьте отверстия (4 шт.) для установки прижимных кронштейнов (7) (3 шт. по длинной стороне и 1 шт. по короткой).
10. Просверлите отверстия  $\varnothing$  8 мм.
11. В полученные отверстия забейте дюбеля и прикрутите прижимные кронштейны (4 шт.) саморезами.
12. Подключите слив-перелив к системе канализации.
13. Приподнимите ванну, вставьте вертикальные борта за прикрученные к стене кронштейны.
14. Наполните ванну водой и нанесите сантехнический герметик (силикон) на прилегающие поверхности ванны со стеной, предварительно вскрыв часть защитной пленки ванны.
15. Для застывания герметика изделие не должно использоваться 24 часа.
16. После полного застывания герметика – слейте воду и снимите защитную пленку с ванны.

## **Правила эксплуатации и меры безопасности**

После окончания установки ванны проверьте прочность крепления.

При правильно выполненной установке изделия обеспечивается должное ополаскивание чаши ванны и слив воды.

Используйте ванну только по прямому назначению.

Категорически запрещается:

- устанавливать сливную арматуру, не предназначенную для акриловых ванн (сифоны с примыкающей к акриловой поверхности металлической частью и с тонкой ПВХ прокладкой);
- использовать комплектации и установочные комплекты сторонних производителей, в том числе крепежи и опоры;
- напускать в ванну воду выше 60 градусов по Цельсию;
- выбрасывать в ванну любой мусор, бытовые отходы;
- высыпать/выливать в ванну цементные и клеевые смеси/растворы;
- ставить или ронять на ванну любые предметы;
- использовать морскую, минеральную воду или другие агрессивные среды.

Меры безопасности:

- поверхность ванны гладкая, при наличии воды скользкая, будьте предельно внимательно и аккуратны при входе и выходе из ванны;
- принятие ванны в алкогольном опьянении может привести к трагическим последствиям;
- не оставляйте детей без присмотра при принятии ванны;
- не используйте электроприборы при принятии ванны;
- во избежание падения, не становитесь на борт ванны.

Не допускайте контакта любых животных с ванной.

Ежегодно проверяйте правильность и надежность установки ванны.

## **Информация по уходу за изделием**

После каждого использования ванны необходимо протирать изделие сухой или влажной (в зависимости от загрязнения) мягкой тканью.

Во избежание появления желтых пятен и разводов, после каждого использования ванны рекомендуем насухо протирать изделие мягкой тканью.

Используя ванну, избегайте применения воды плохого качества (жесткой, с механическими примесями и т.п.), не осуществляйте подключение к водопроводной сети с параметрами, не соответствующими данной инструкции.

Поверхность изделия легко чистится. Для очищения поверхности ванны используйте теплую мыльную воду и моющие средства с пометками «для акриловых ванн, пластиковых или пластмассовых изделий»; не используйте абразивные, кислотные, щелочесодержащие или иные агрессивные чистящие средства, органические и иные растворители, поскольку они могут повредить покрытие изделия. Запрещается использовать при чистке ванны жесткие и проволочные щетки (и иные средства очистки, способные повредить поверхность изделия).

## **Ремонт ванны**

Механические повреждения ванны (в т.ч. трещины, сколы и т.д.) ремонту не подлежат.

Ремонт канализации к которой подключена сливная арматура ванны может осуществляться только квалифицированными сантехниками. Запрещается прочистка канализационного отверстия ванны с применением абразивных, кислотных, щелочесодержащих или иных агрессивных средств, органических и иных растворителей, а также механическим способом, способным причинить повреждения покрытию изделия.

Запрещается использовать ванну с механическими повреждениями, а также при наличии неисправностей в сливной арматуре или канализации. В случае данных неисправностей - необходимо незамедлительно перекрыть подачу воды до места ввода в накопительную емкость ванны (чашу).

## **Транспортирование и перемещение ванны**

Транспортирование ванны осуществляется только в неповрежденной заводской упаковке.

Допускается транспортировка любым видом транспорта с предохранением груза от атмосферных



осадков и механических повреждений в транспортных средствах согласно правилам перевозки грузов, действующим на каждом виде транспорта. Обязательно надежное крепление в кузове транспортного средства, с защитой лицевой поверхности ванны, исключающее любое повреждение изделия при его транспортировке.

При перевозке автомобильным транспортом, ванна, упакованная в неповрежденную заводскую упаковку, размещается исключительно на полу транспортного средства. Запрещается перевозка ванны «одна в одной» без транспортировочных прокладок, складирование продукции в два яруса или размещение поверх упаковки ванны любых других предметов. Также, запрещается штабелирование изделия, перевозка ванны в вертикальном положении с опорой на борт ванны.

Ванна является хрупким товаром со значительной массой и габаритами, в связи с чем перемещение ванны вручную осуществляется при участии не менее двух человек.

Запрещается перемещение ванны вручную лицами, не достигшими 18-летнего возраста, пенсионерами и лицами, имеющими заболевания, исключающие перенос тяжестей. Рекомендуется привлекать к перемещению ванны рабочих, прошедших необходимый инструктаж по охране труда при погрузочно-разгрузочных работах.

В случае, если установка ванны будет осуществляться не непосредственно после ее извлечения из заводской упаковки, ванну для временного хранения необходимо ставить на сухую, чистую и ровную поверхность, исключив любую возможность механического повреждения изделия.

### **Условия гарантии**

Производитель и продавец гарантируют работоспособность ванны, полному соответствию требованиям СТБ 1227-2000, а также возможность использования изделия в соответствии с его назначением в течение гарантийного срока.

Гарантийный срок на акриловые ванны указывается продавцом в гарантийном талоне.

Производитель и продавец не несут гарантийных обязательств (гарантия аннулируется) при обнаружении дефектов, возникших в результате неправильной установки, неквалифицированного ремонта, небрежной эксплуатации, несоблюдения правил транспортирования, перемещения, эксплуатации и ухода за ванной. Гарантийные обязательства не распространяются на изнашиваемые части — ножки, каркас и его комплектующие.

Гарантия не распространяется на обычный износ, вызванный нормальным использованием.

### **Повторный монтаж ванны, утилизация**

Ванна рассчитана только на однократный монтаж. Запрещается установка и эксплуатация ранее установленной и демонтированной ванны.

Утилизация ванны осуществляется в соответствии с законодательством государства, в котором установлено изделие.

### **Дополнительно**

Ванна в условиях монтажа и эксплуатации не выделяет в окружающую среду токсичных веществ и не оказывает, при непосредственном контакте, вредного влияния на организм человека.

Ванна не подлежат обязательной сертификации.







[laviniaboho.com](http://laviniaboho.com)