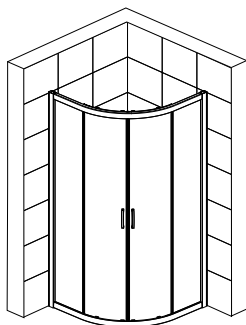
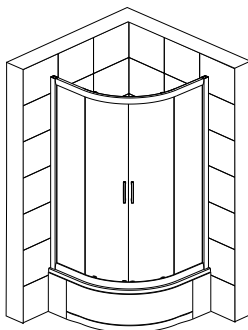


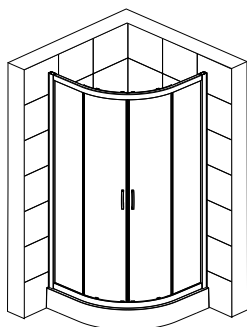
SANPLAST.



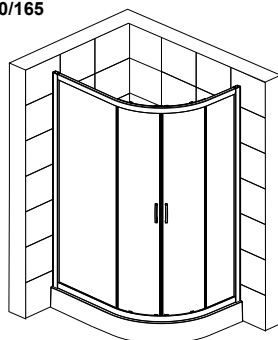
KP4/TX4b
KP4/TX5b



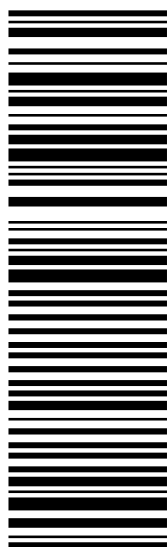
kpl-KP4/TX5b-80/165
kpl-KP4/TX5b-90/165



KP4/TX4b+BPza
KP4/TX5b+BPza



kpl-L(P)-KP4/TX5b

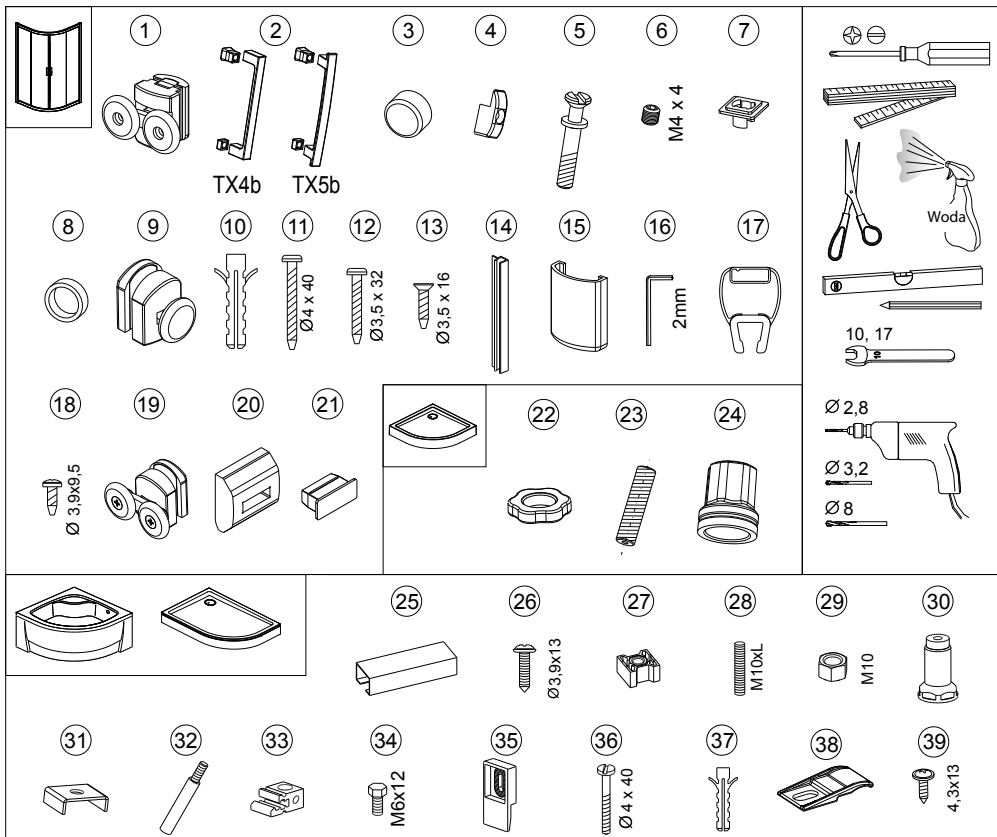


(01) 200000177765(94)

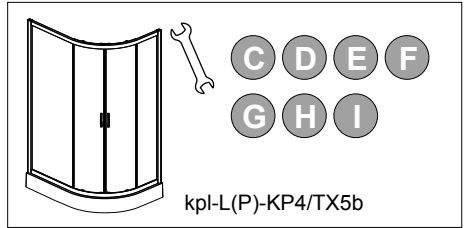
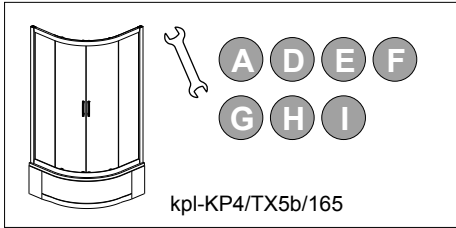
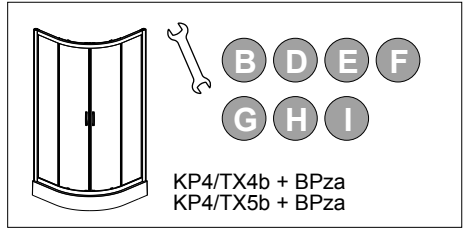
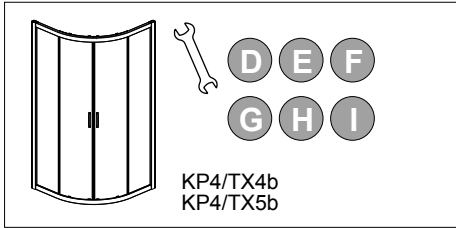
TX4b, TX5b

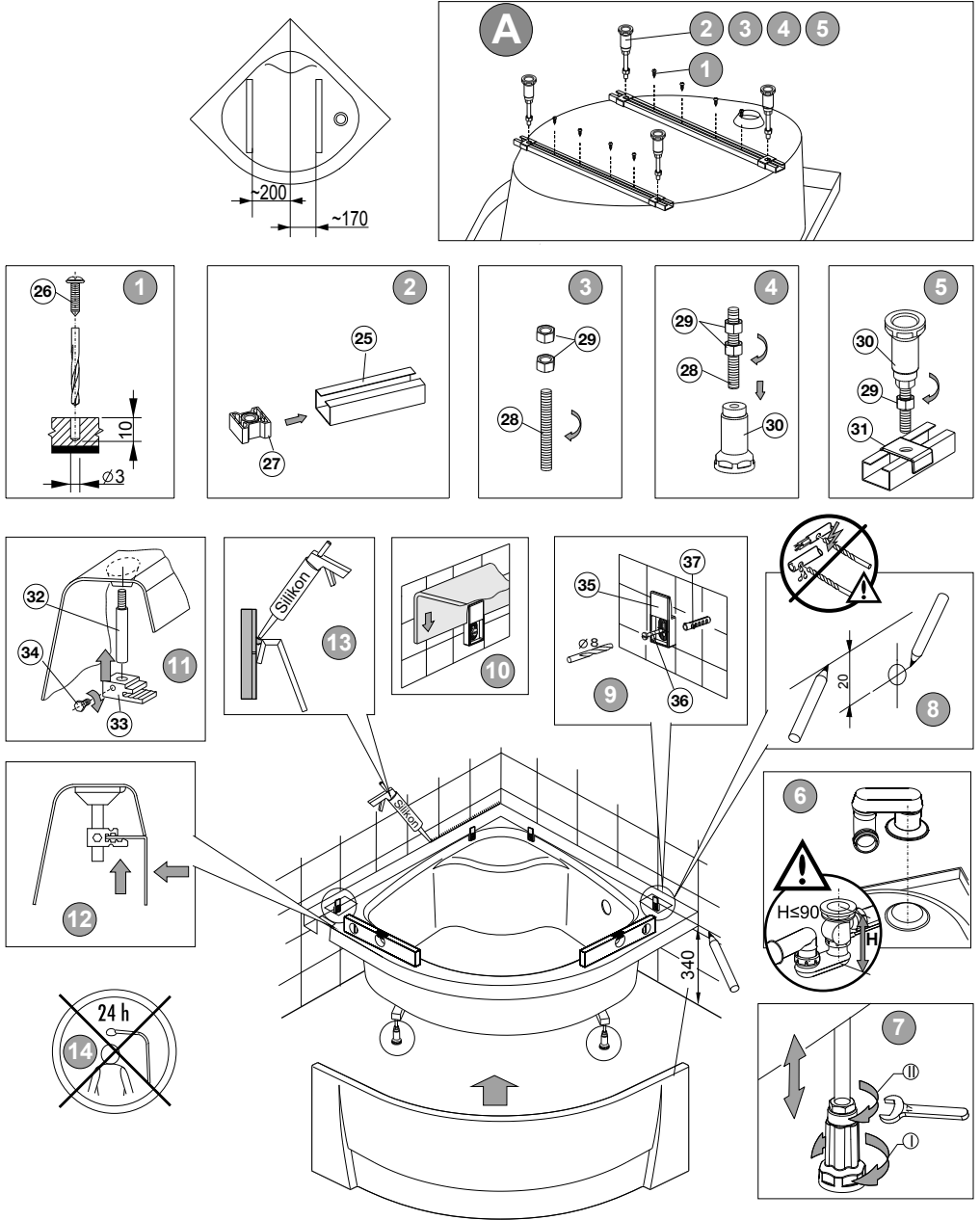
- PL Instrukcja montażu kabiny
- DE Montageanweisung Duschtrennung
- GB Shower enclosure installation guide
- FR Notice de montage de la cabine
- RU Инструкция по установке кабины
- CZ Návod k montáži kabiny
- RO Instrucțiuni de montaj pentru cabină
- HU Zuhanykabin szerelési útmutatója
- SK Návod na montáž kabíny

KP4/TX4b, KP4/TX4b+BPza, KP4/TX5b, KP4/TX5b+BPza, kpl-KP4/TX5b/165, kpl-L(P)-KP4/TX5b

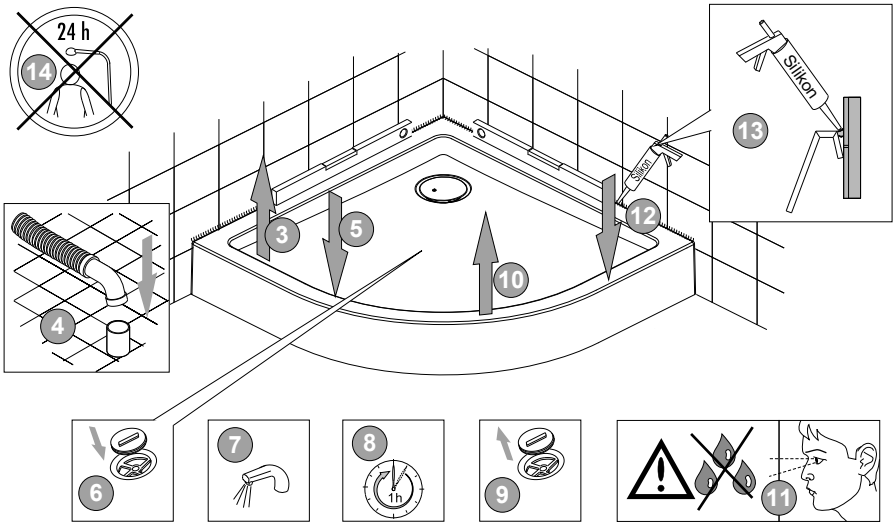
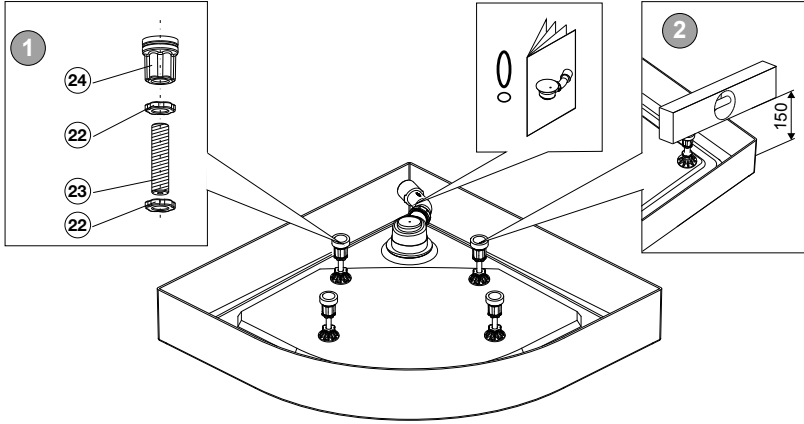


	1	2	3	4	5	6	7	8	9	10	11	12	13	14	15	16	17	18	19	20	21	22	23	24
KP4/TX4b	4	2	6	4	4	4	8	4	4	6	6	8	4	4	8	1	2	6	—	5	5	—	—	—
KP4/TX4b+BPza	4	2	6	4	4	4	8	4	4	6	6	8	4	4	8	1	2	6	—	5	5	8	4	4
KP4/TX5b	4	2	6	4	4	4	8	4	—	6	6	8	4	4	8	1	2	6	4	5	5	—	—	—
KP4/TX5b+BPza	4	2	6	4	4	4	8	4	—	6	6	8	4	4	8	1	2	6	4	5	5	8	4	4
kpl-KP4/TX5b/165	1	2	3	4	5	6	7	8	9	10	11	12	13	14	15	16	17	18	19	20	21	22	23	24
	4	2	6	4	4	4	8	4	—	6	6	8	4	4	8	1	2	6	4	5	5	—	—	—
	25	26	27	28	29	30	31	32	33	34	35	36	37	38	39									
	2	8	4	4	8	4	4	4	4	4	4	4	4	—	—									
kpl-L(P)-KP4/TX5b	1	2	3	4	5	6	7	8	9	10	11	12	13	14	15	16	17	18	19	20	21	22	23	24
	4	2	6	4	4	4	8	4	—	6	6	8	4	4	8	1	2	6	4	5	5	—	—	—
	25	26	27	28	29	30	31	32	33	34	35	36	37	38	39									
	2	8	4	4	8	4	4	—	—	—	4	4	4	3	3									

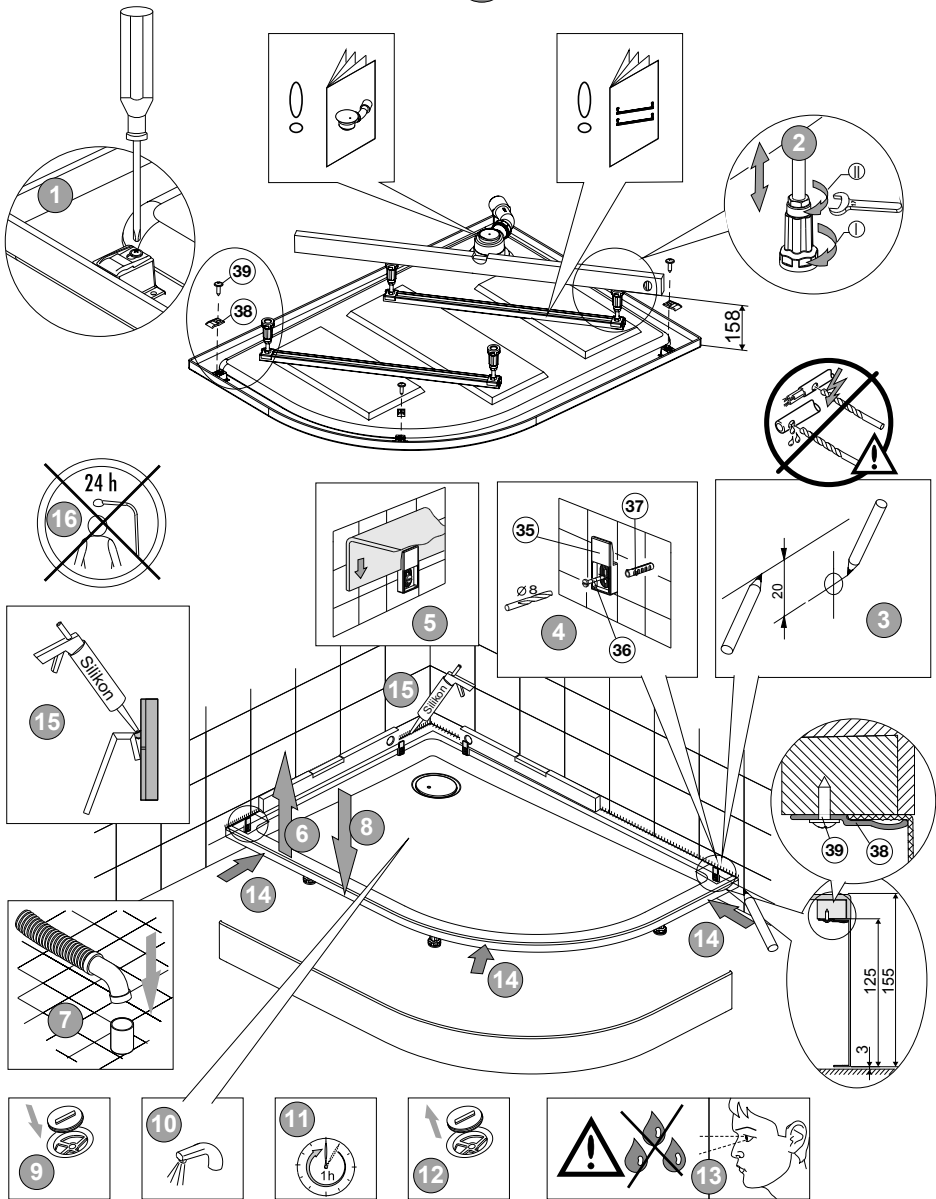




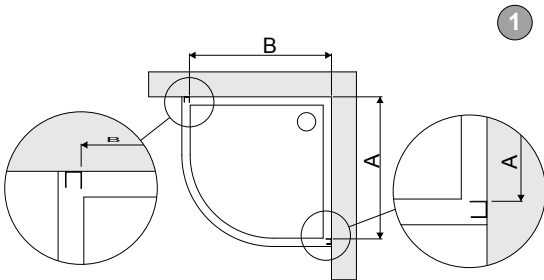
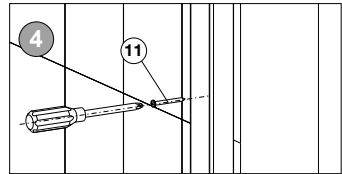
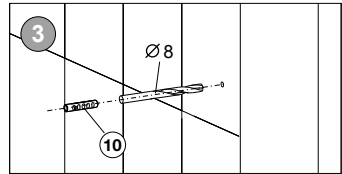
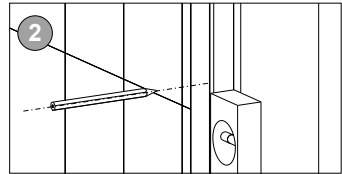
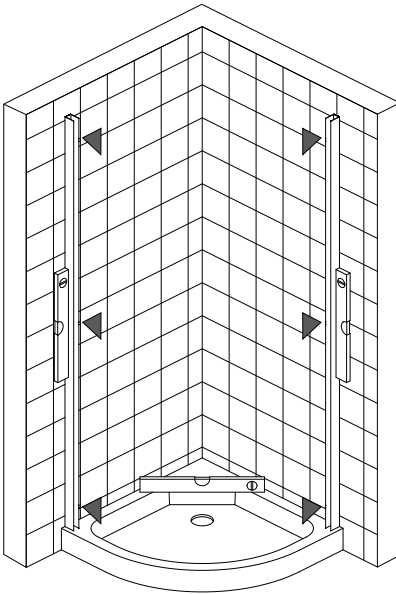
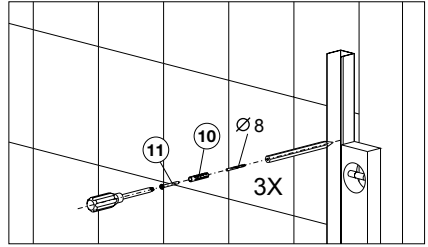
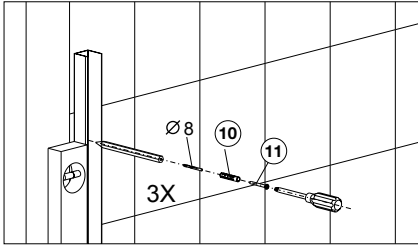
B



C



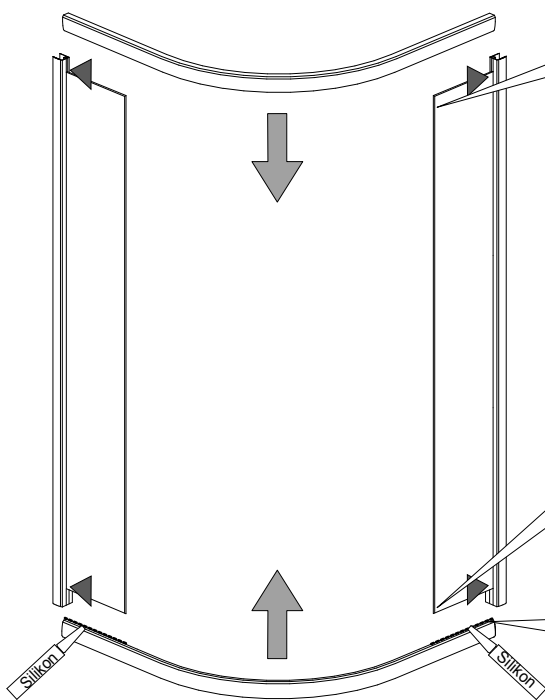
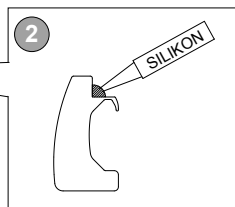
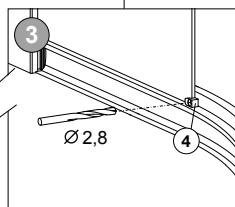
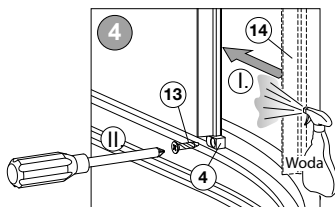
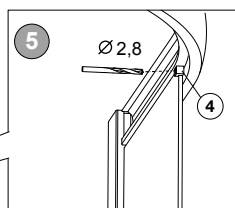
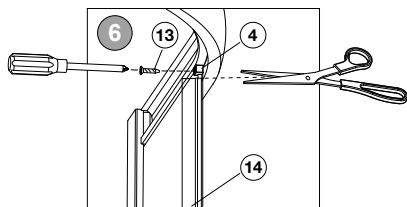
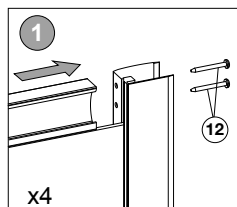
D



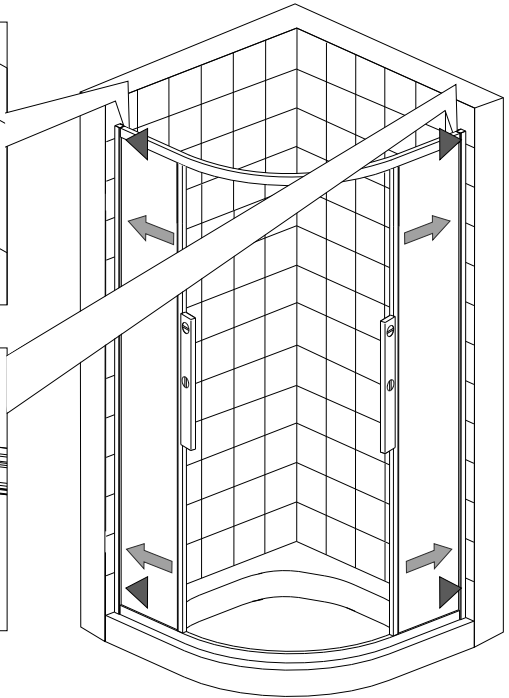
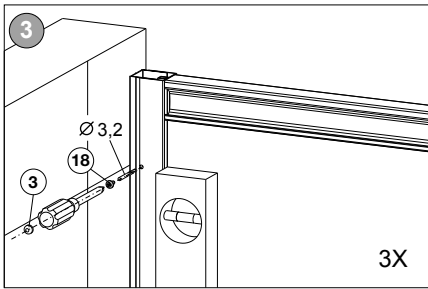
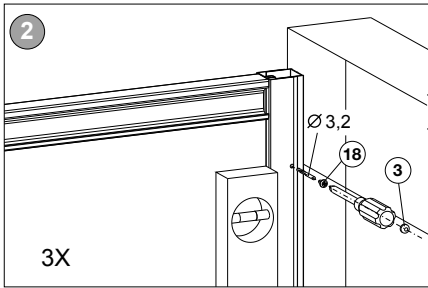
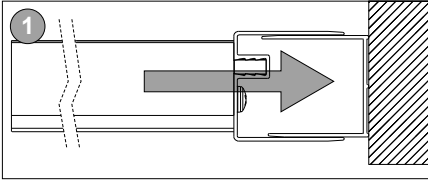
1

	A [mm]	B [mm]
KP4/TX4b-80	742-759	742-759
KP4/TX4b-90	842-859	842-859
KP4/TX5b-80	742-759	742-759
KP4/TX5b-90	842-859	842-859
KP4/TX5b-100	942-959	942-959
kpl-L(P)-KP4/TX5b-80x100	742-759	942-959
kpl-L(P)-KP4/TX5b-80x120	742-759	1142-1159
kpl-L(P)-KP4/TX5b-90x120	842-859	1142-1159
kpl-KP4/TX5b-80/165	742-759	742-759
kpl-KP4/TX5b-90/165	842-859	842-859

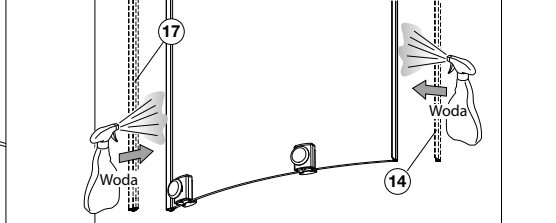
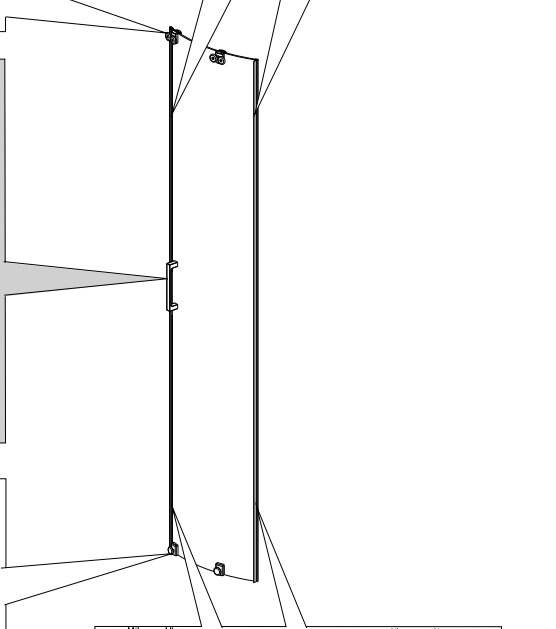
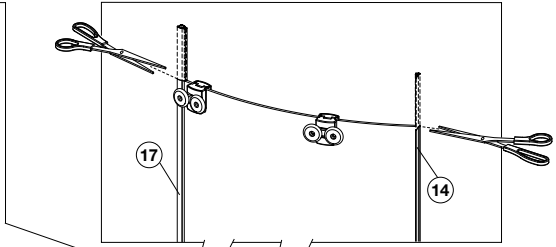
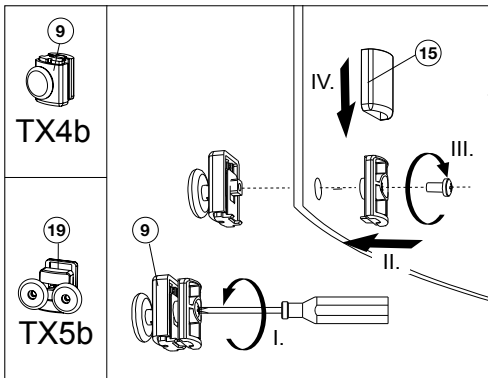
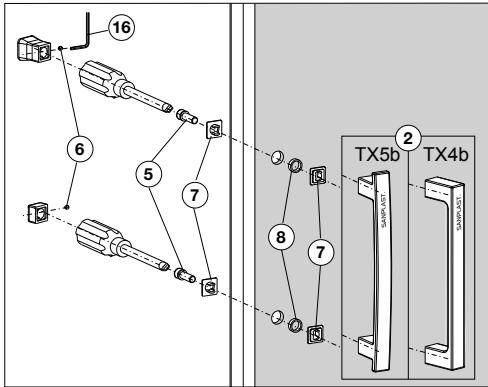
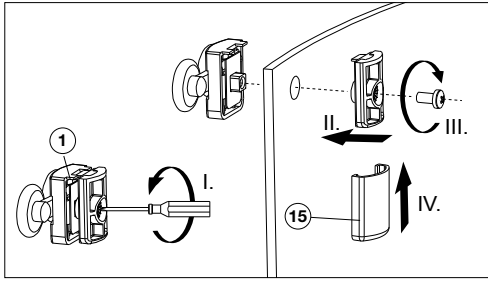
E



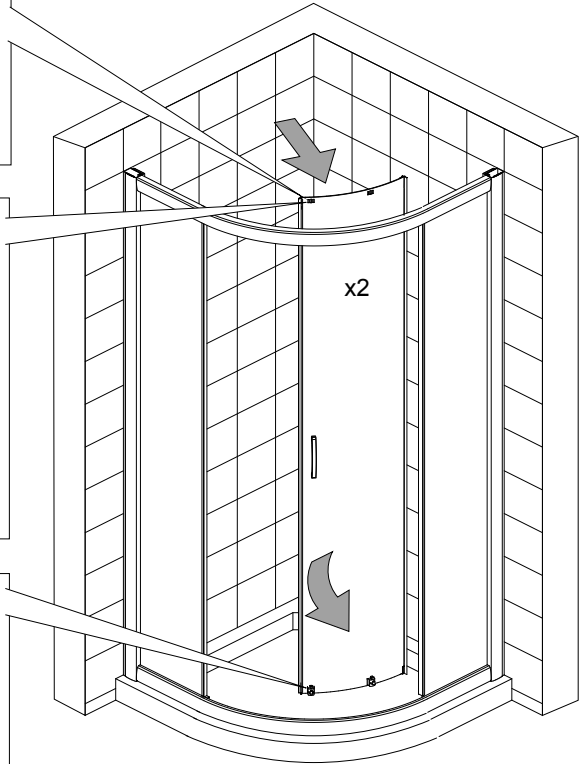
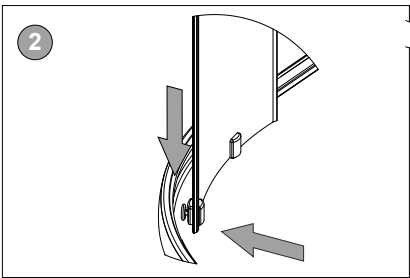
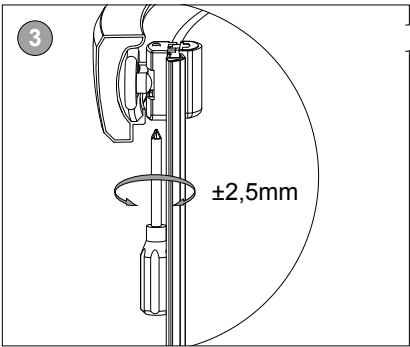
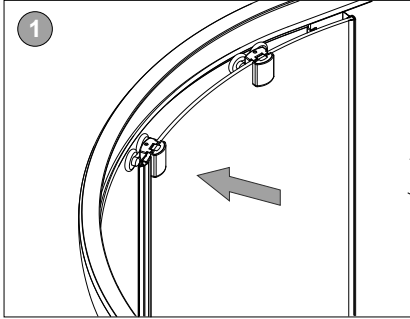
F

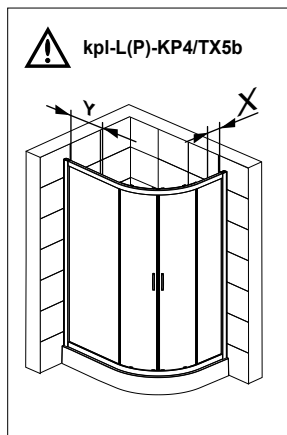
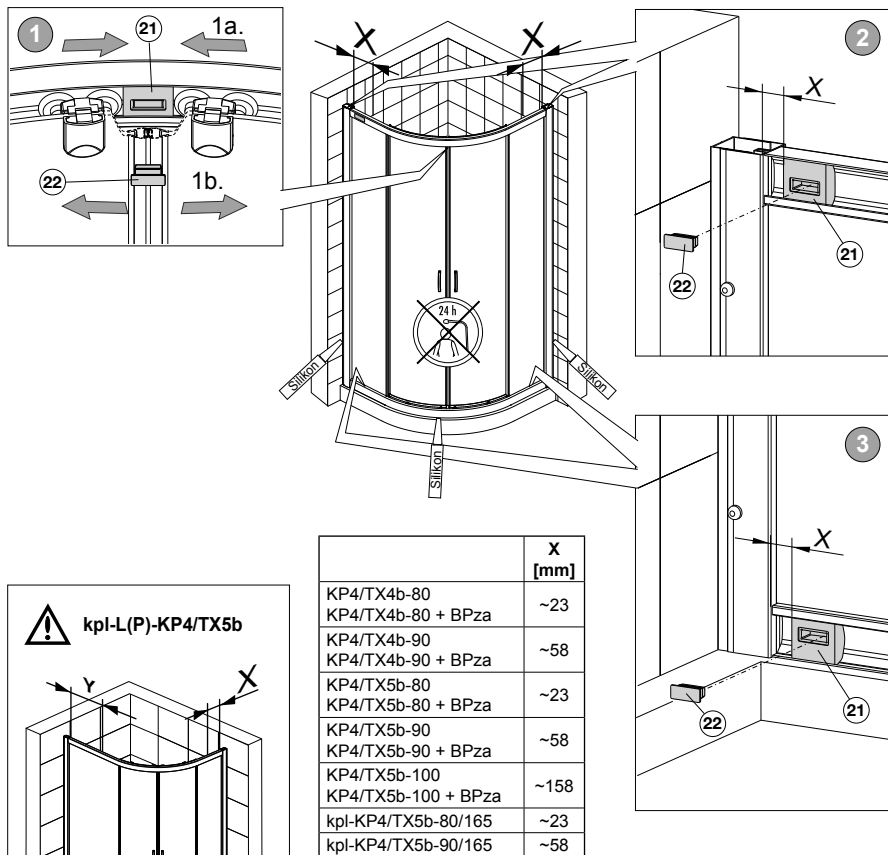


G



H

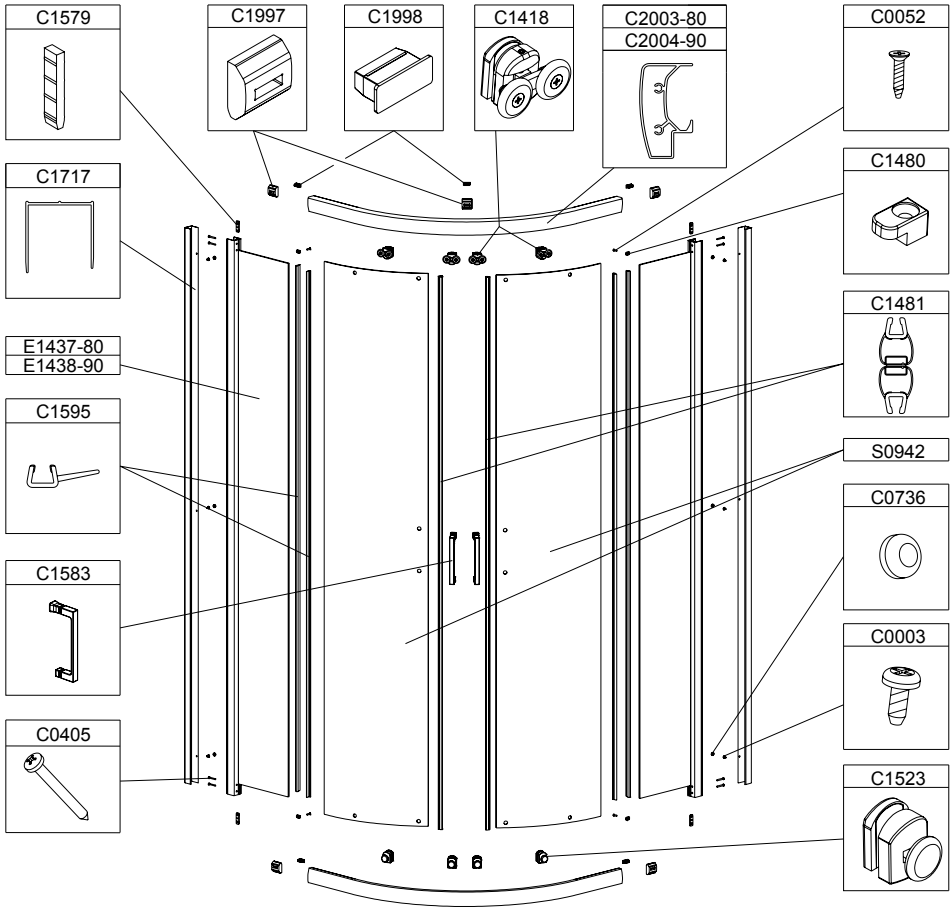




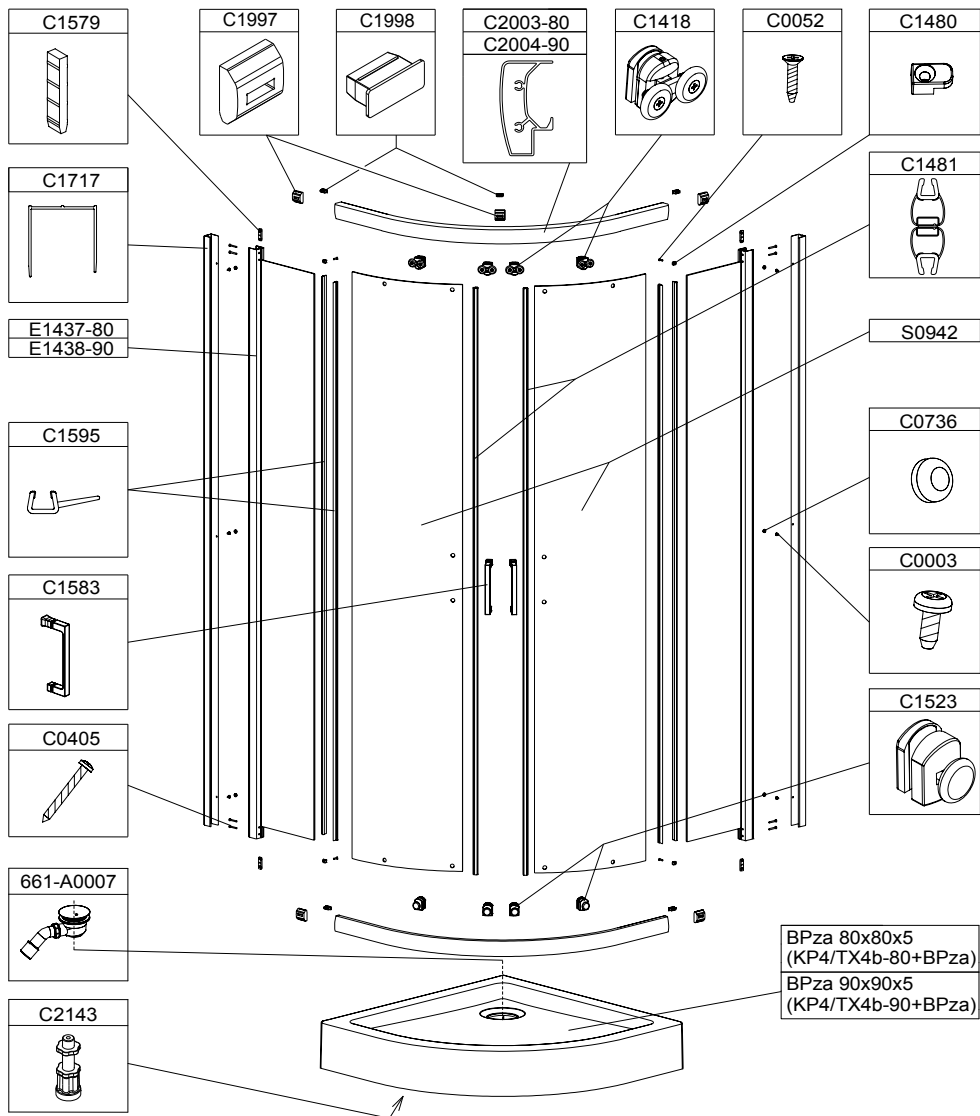
	X [mm]
KP4/TX4b-80	~23
KP4/TX4b-80 + BPza	~23
KP4/TX4b-90	~58
KP4/TX4b-90 + BPza	~58
KP4/TX5b-80	~23
KP4/TX5b-80 + BPza	~23
KP4/TX5b-90	~58
KP4/TX5b-90 + BPza	~58
KP4/TX5b-100	~158
KP4/TX5b-100 + BPza	~158
kpl-KP4/TX5b-80/165	~23
kpl-KP4/TX5b-90/165	~58

	X [mm]	Y [mm]
kpl-L(P)-KP4/TX5b-80x100	~23	~158
kpl-L(P)-KP4/TX5b-80x120	~23	~353
kpl-L(P)-KP4/TX5b-90x120	~58	~353

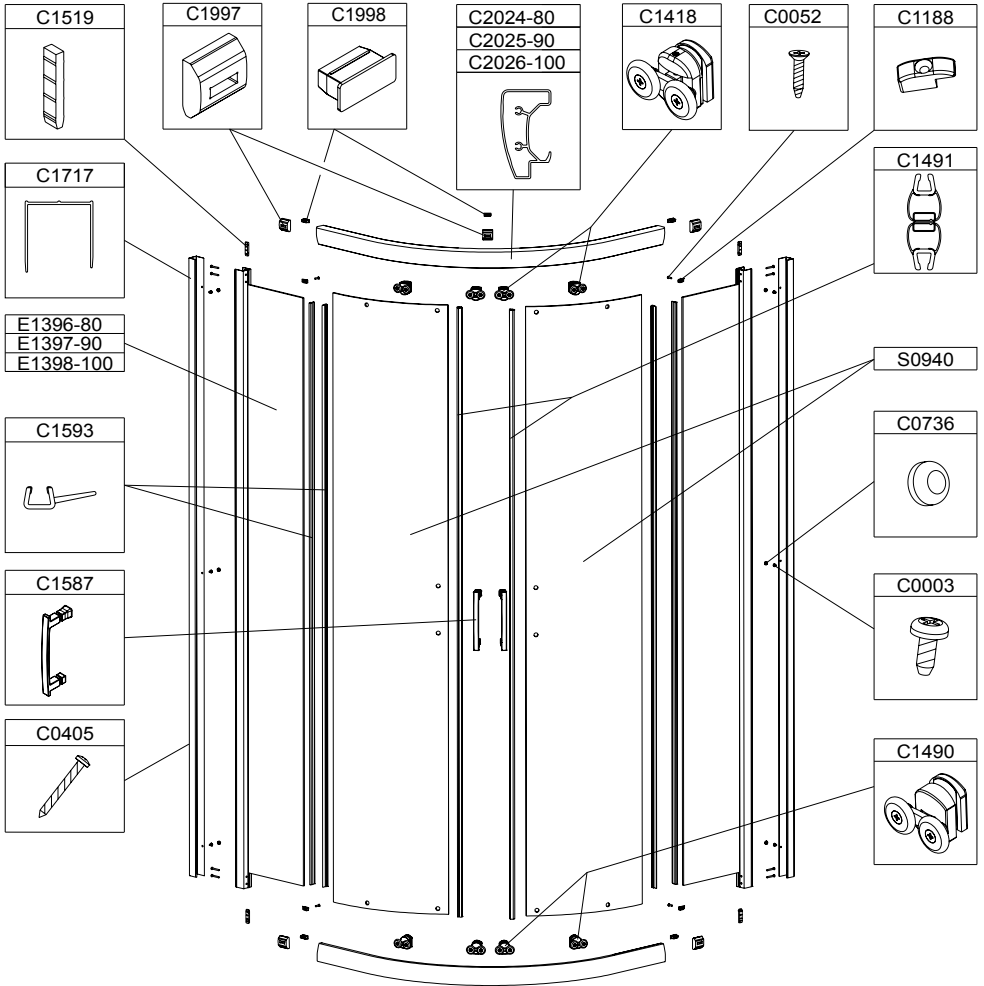
KP4/TX4b



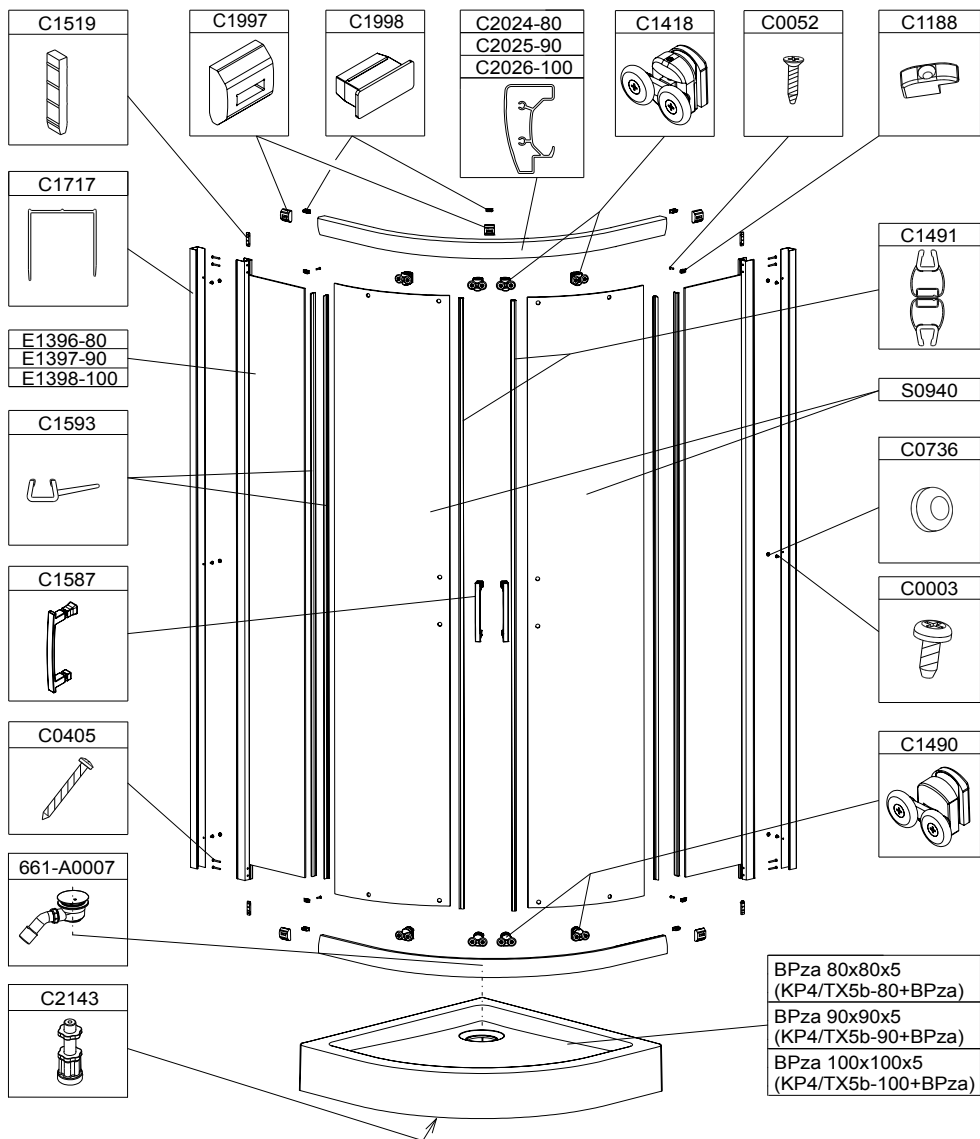
KP4/TX4b+BPza



KP4/TX5b

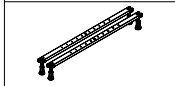
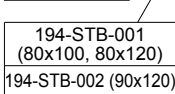
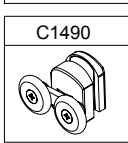
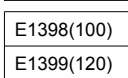
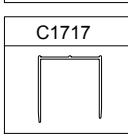
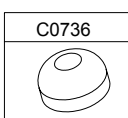
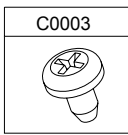
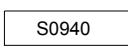
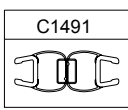
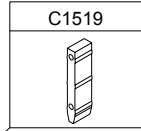
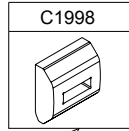
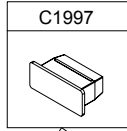
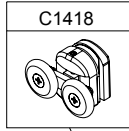


KP4/TX5b+BPza



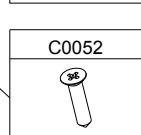
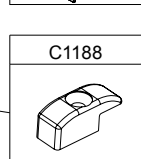
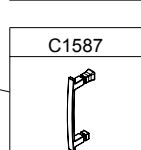
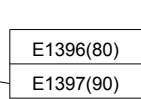
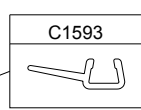
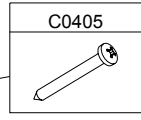
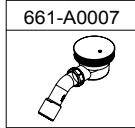
kpl-L(P)-KP4/TX5b

- C2102-80x100 (kpl-L-KP4/TX5b)
- C2103-80x100 (kpl-P-KP4/TX5b)
- C2104-80x120 (kpl-L-KP4/TX5b)
- C2105-80x120 (kpl-P-KP4/TX5b)
- C2034-90x120 (kpl-L-KP4/TX5b)
- C2035-90x120 (kpl-P-KP4/TX5b)

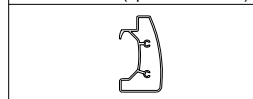


- BP-L 100x80x5 (kpl-L-KP4/TX5)
- BP-P 100x80x5 (kpl-P-KP4/TX5)
- BP-L 120x80x5 (kpl-L-KP4/TX5)
- BP-P 120x80x5 (kpl-P-KP4/TX5)
- BP-L 120x90x5 (kpl-L-KP4/TX5)
- BP-P 120x90x5 (kpl-P-KP4/TX5)

- OBP-80x100x12,5 (kpl-L(P)-KP4/TX5)
- OBP-80x120x12,5 (kpl-L(P)-KP4/TX5)
- OBP-90x120x12,5 (kpl-L(P)-KP4/TX5)



- C2102-80x100 (kpl-P-KP4/TX5b)
- C2103-80x100 (kpl-L-KP4/TX5b)
- C2104-80x120 (kpl-P-KP4/TX5b)
- C2105-80x120 (kpl-L-KP4/TX5b)
- C2034-90x120 (kpl-P-KP4/TX5b)
- C2035-90x120 (kpl-L-KP4/TX5b)



kpl-KP4/TX5b/165

