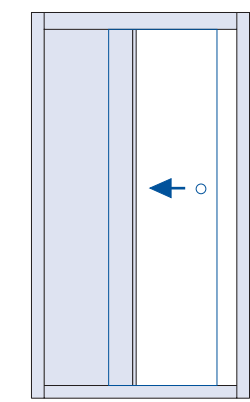
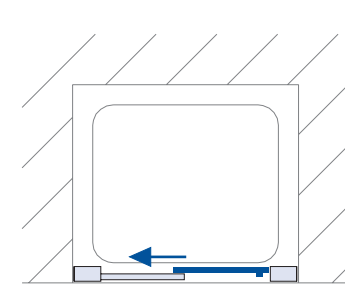


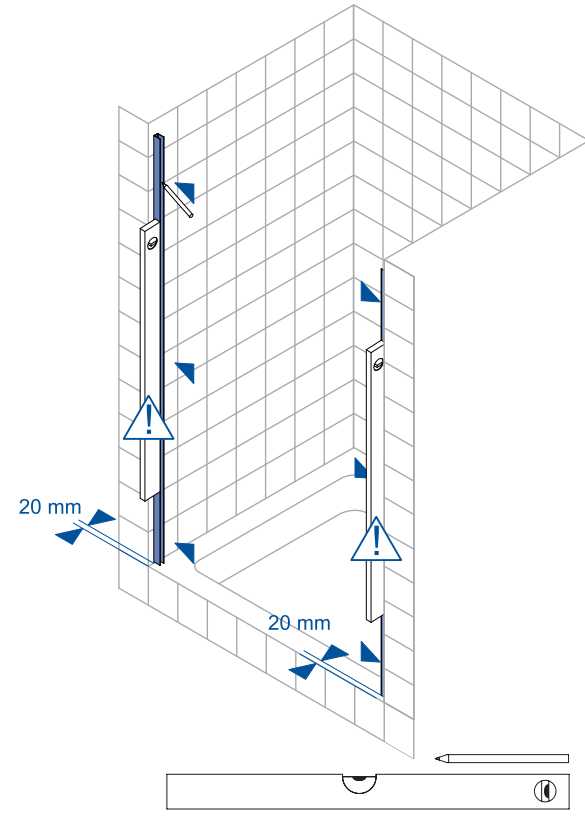
ZDDS

1

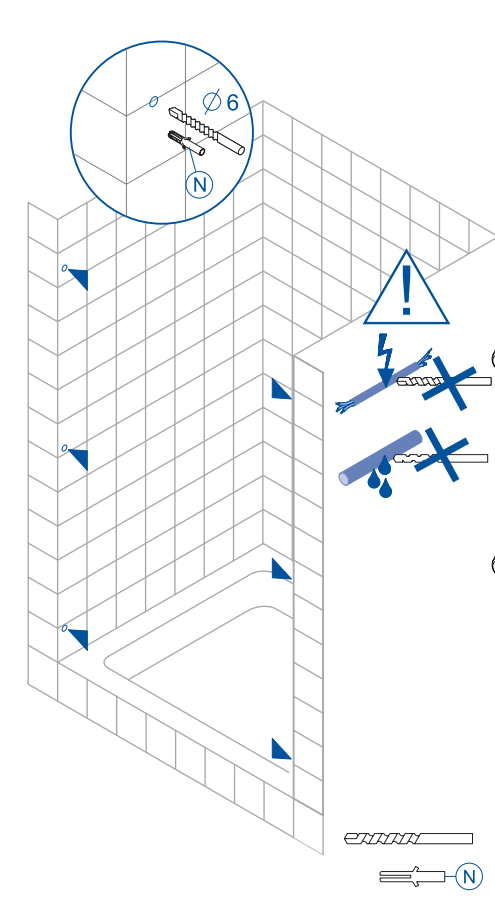
L



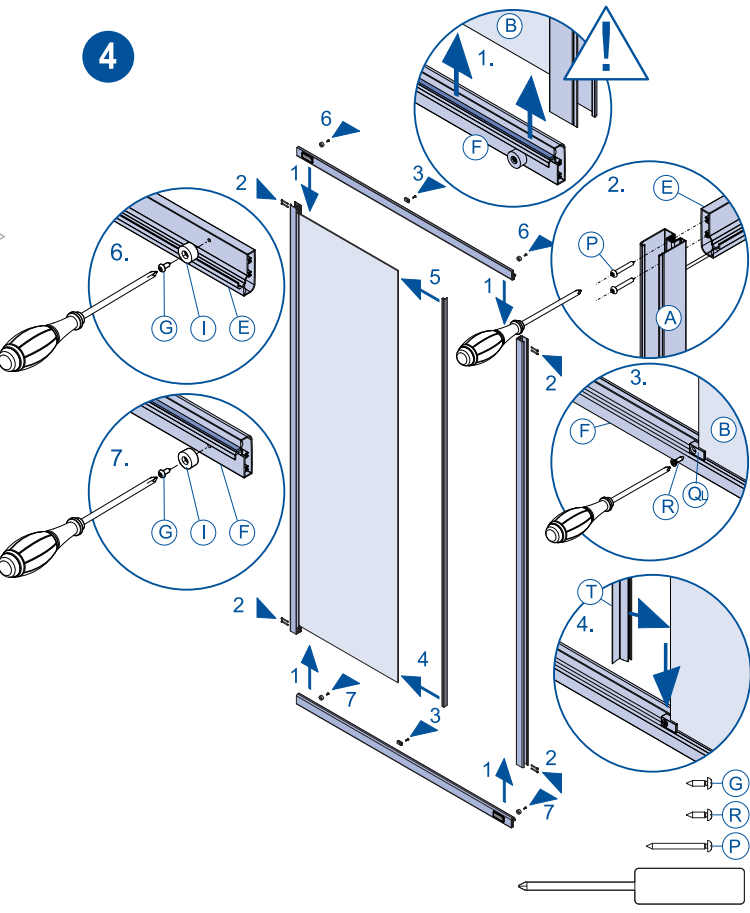
2



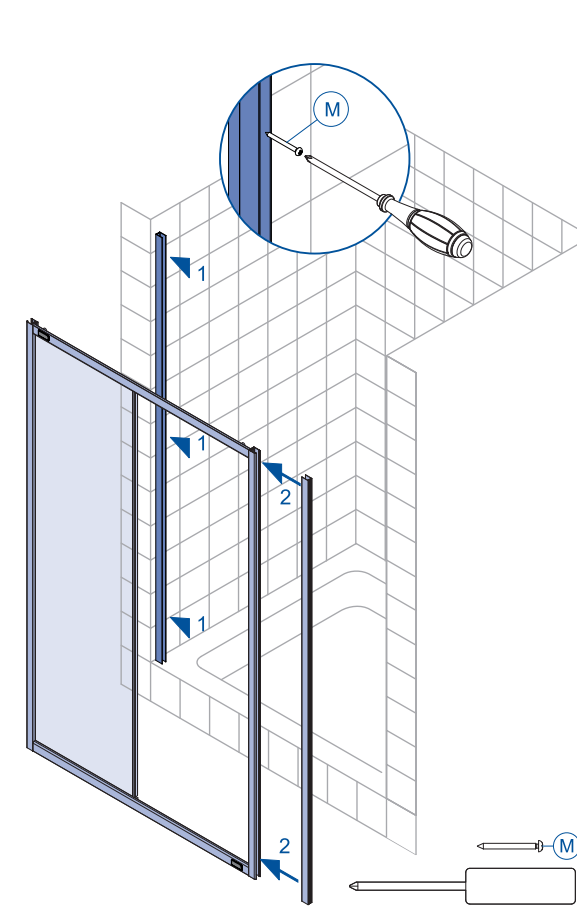
3



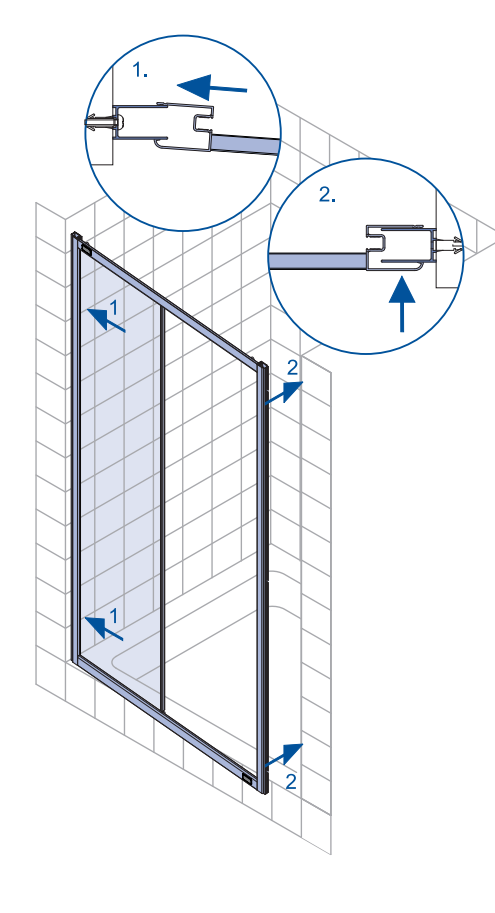
4



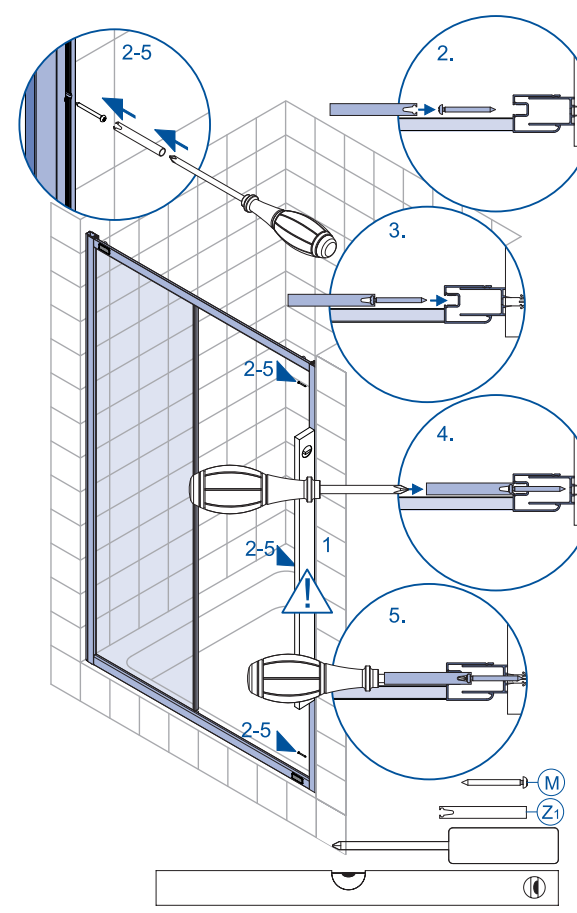
5



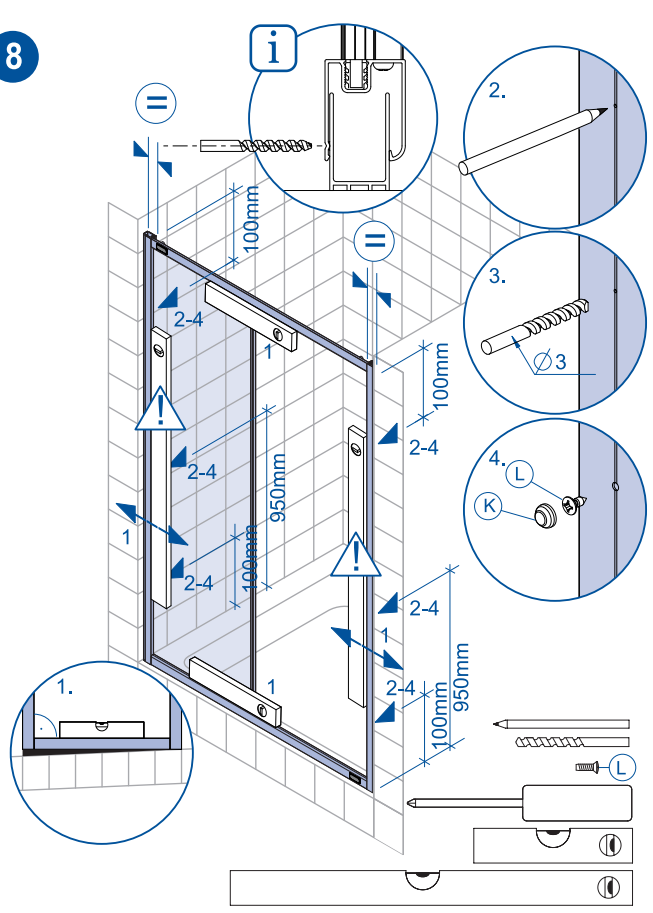
6



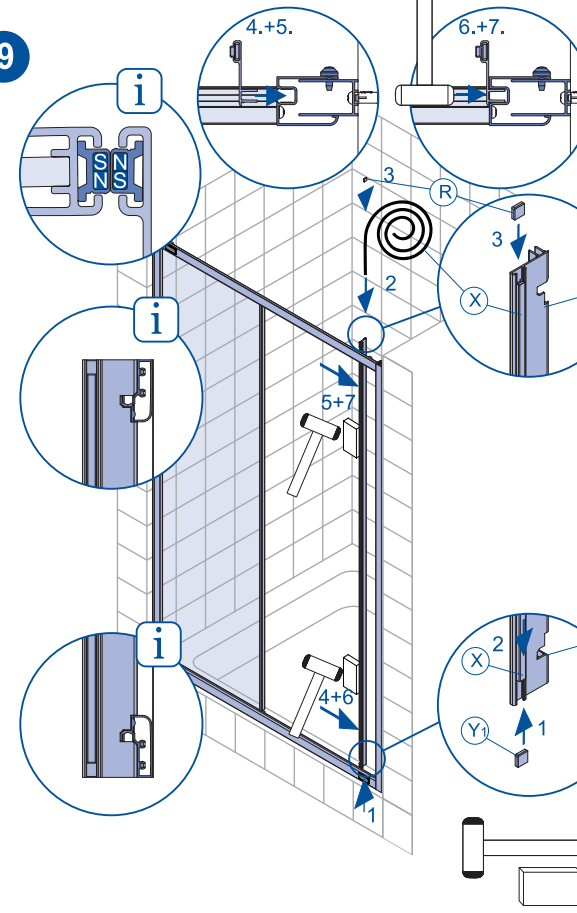
7



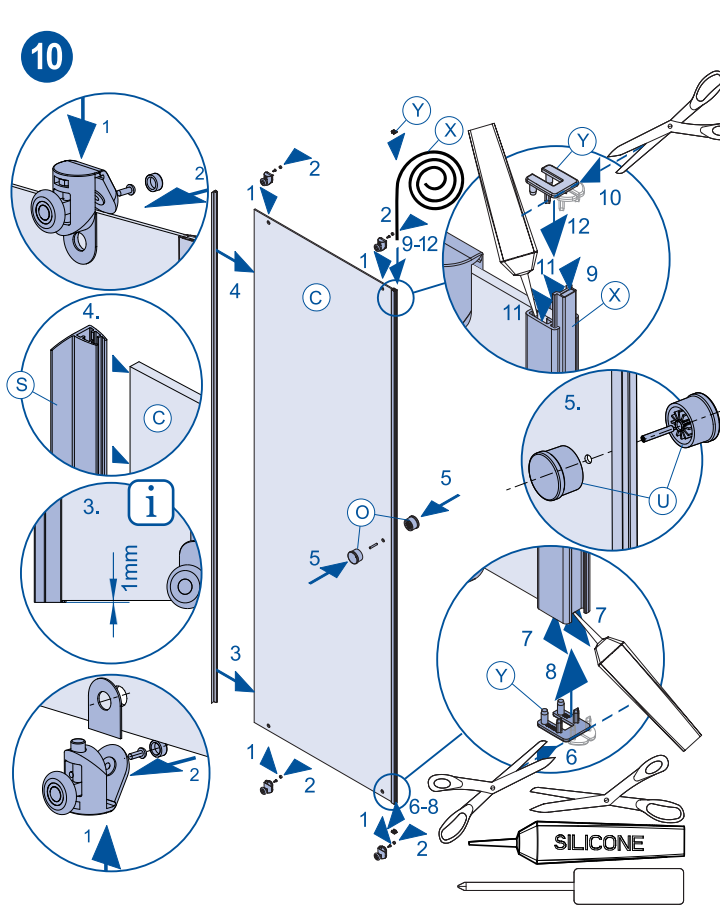
8



9

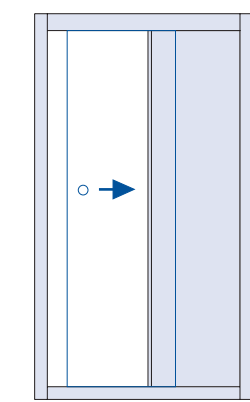
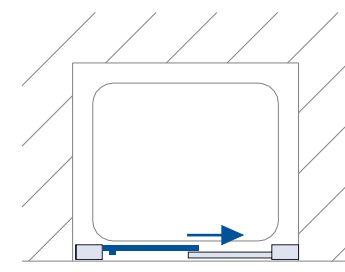


10

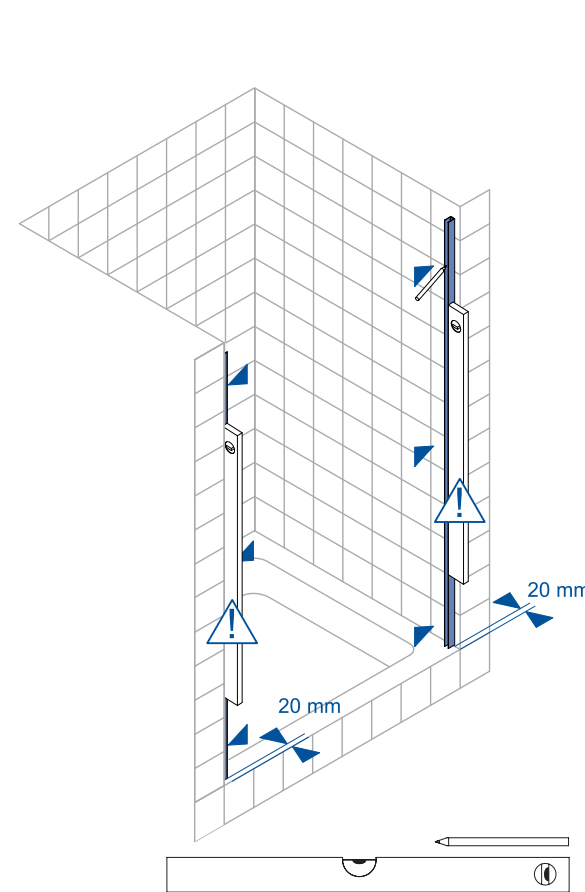


1

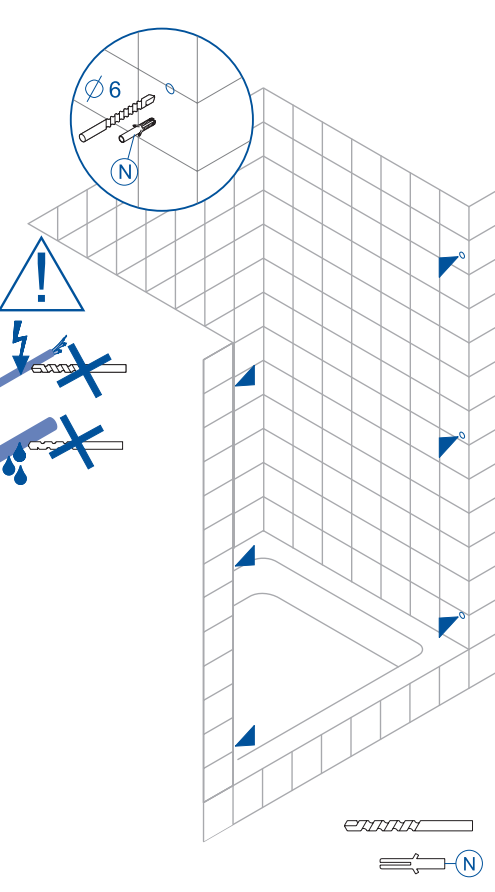
R



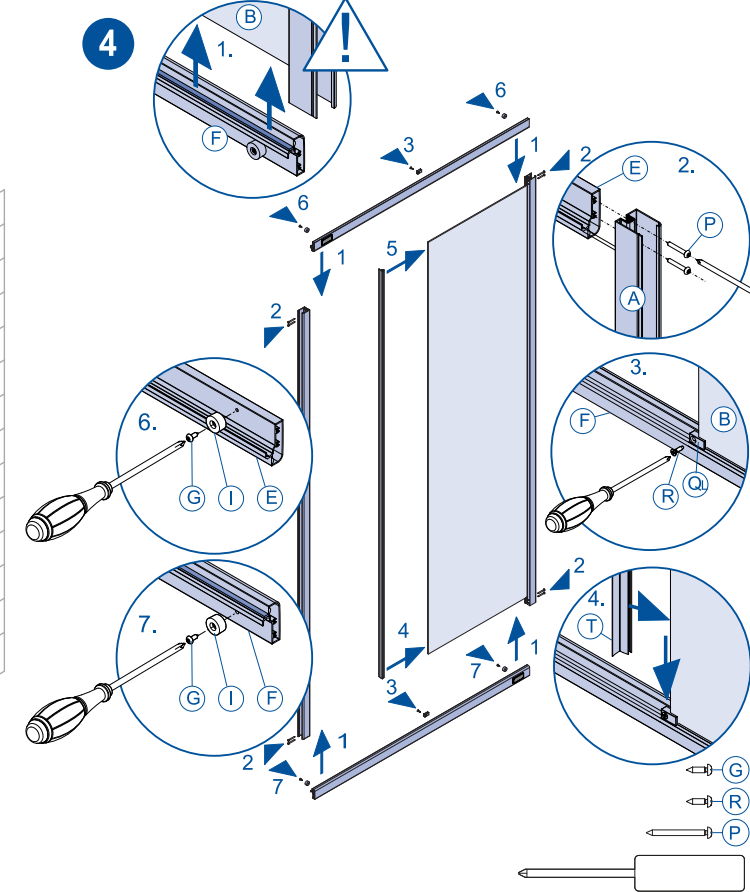
2



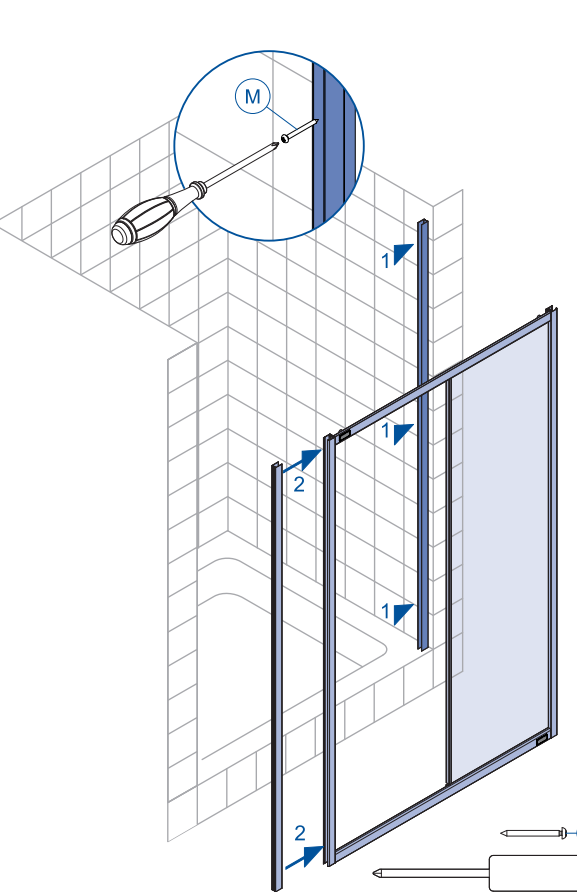
3



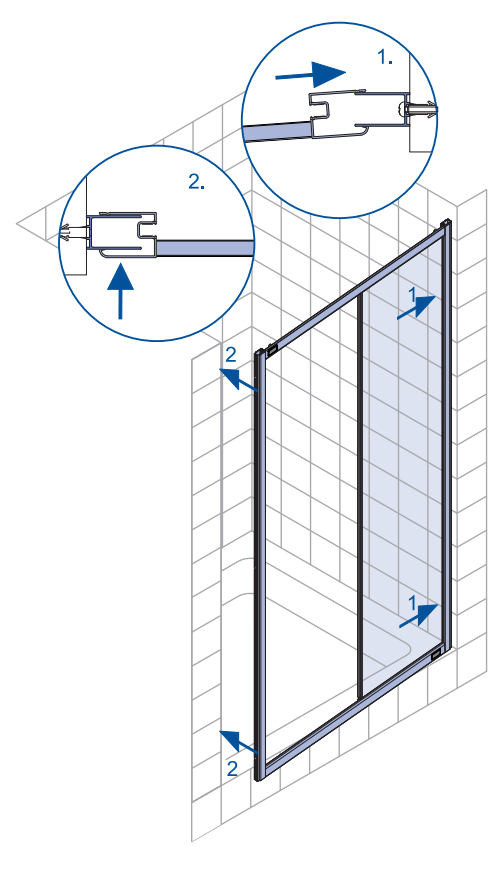
4



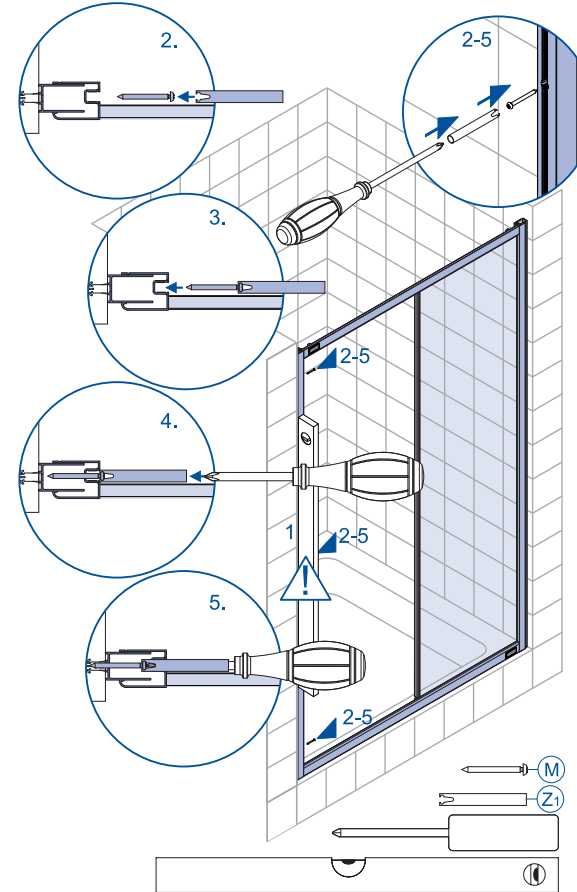
5



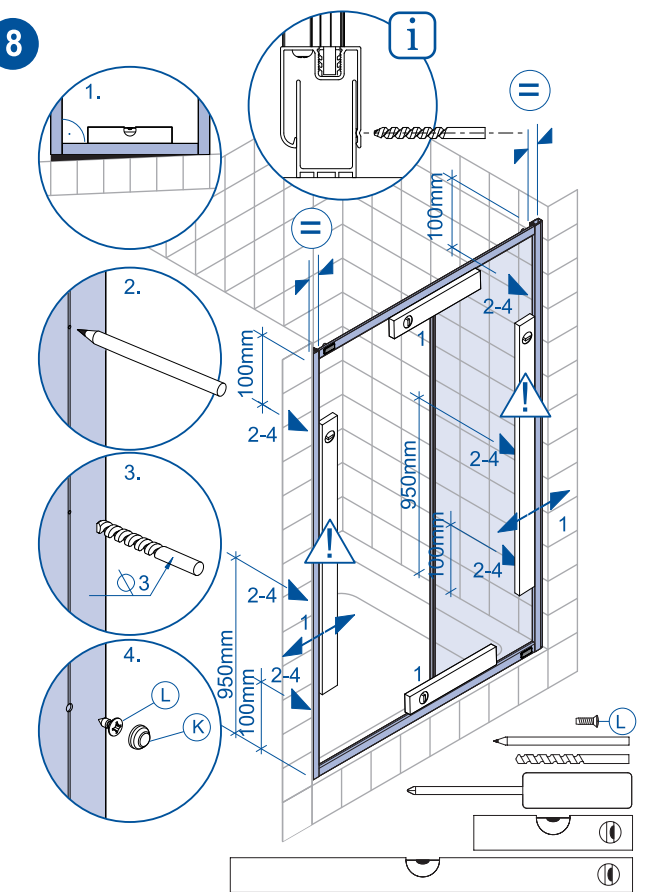
6



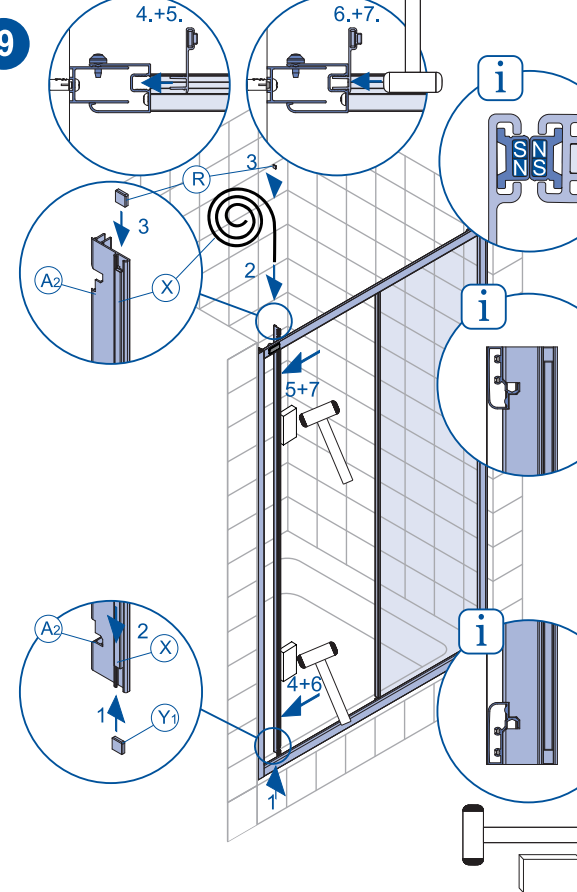
7



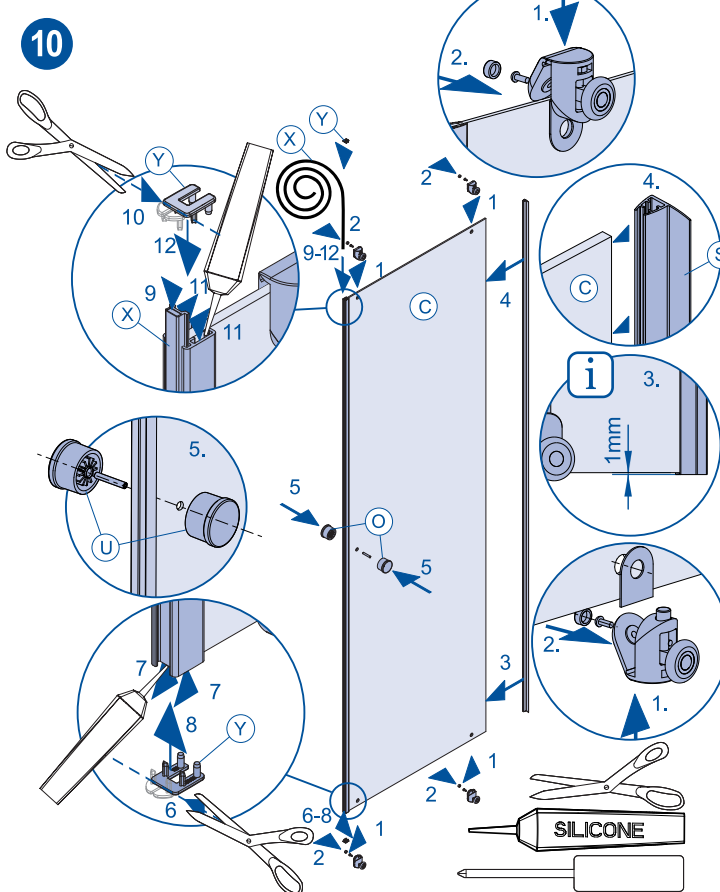
8



9



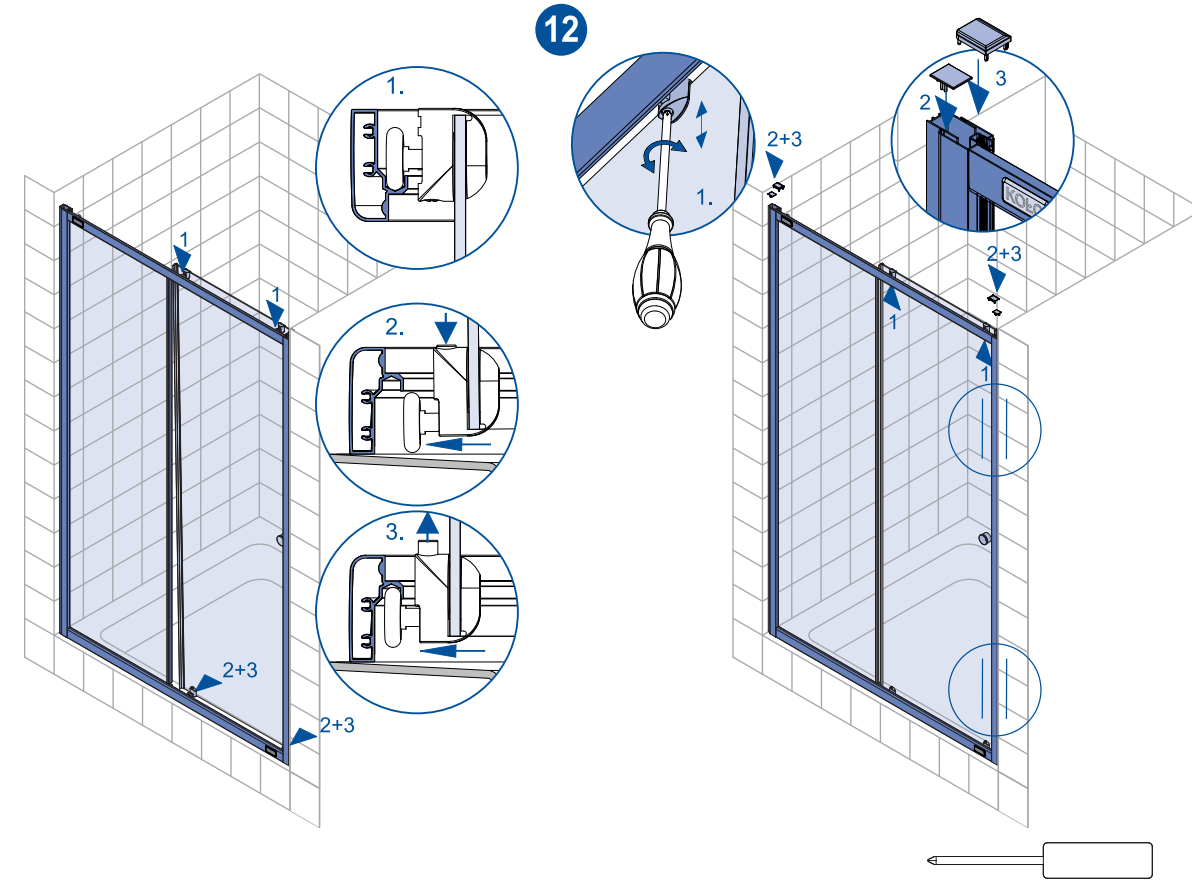
10



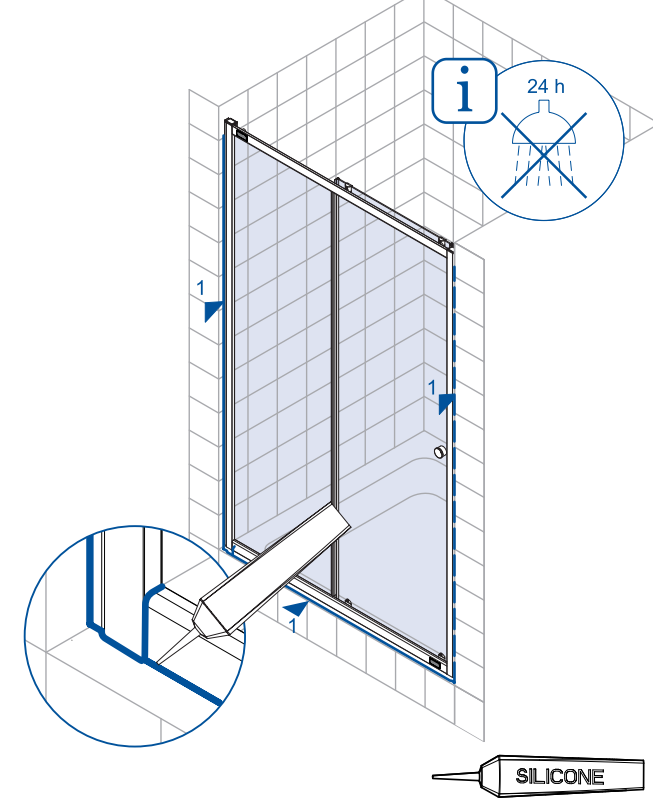


ZDDS

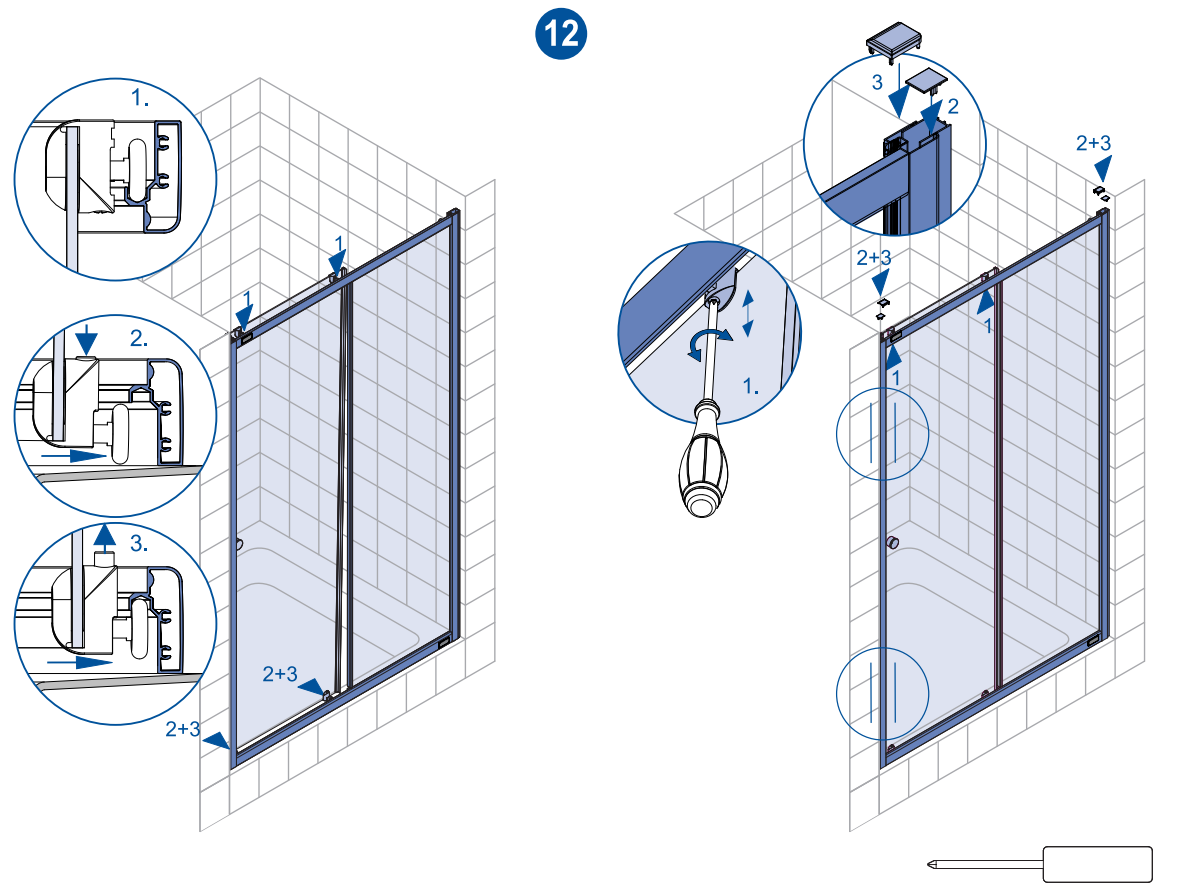
11



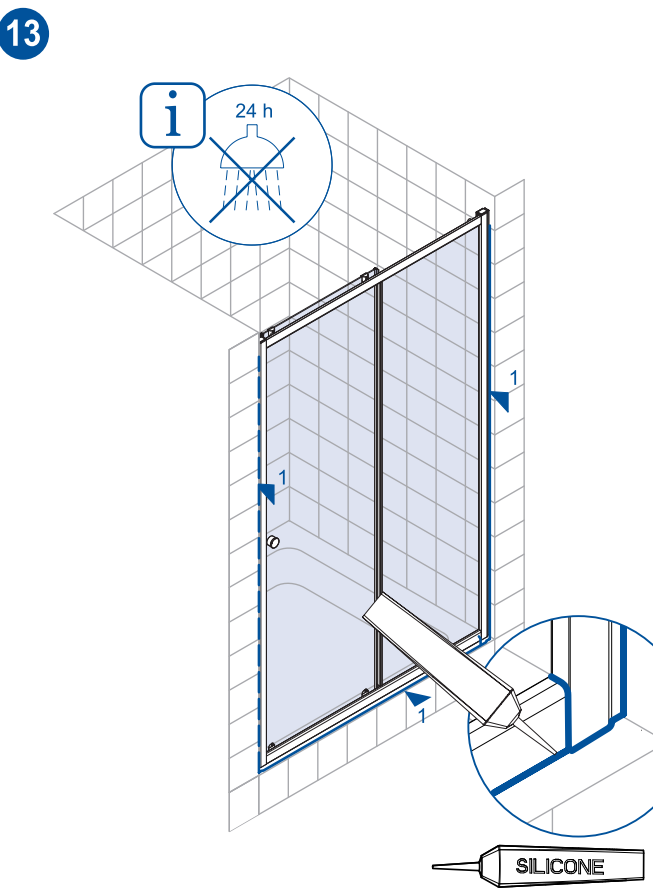
12



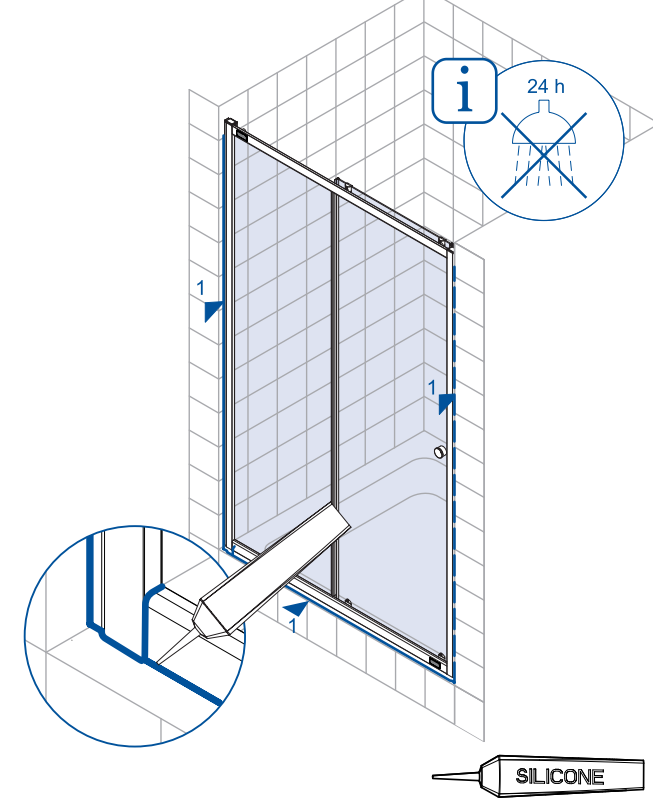
11



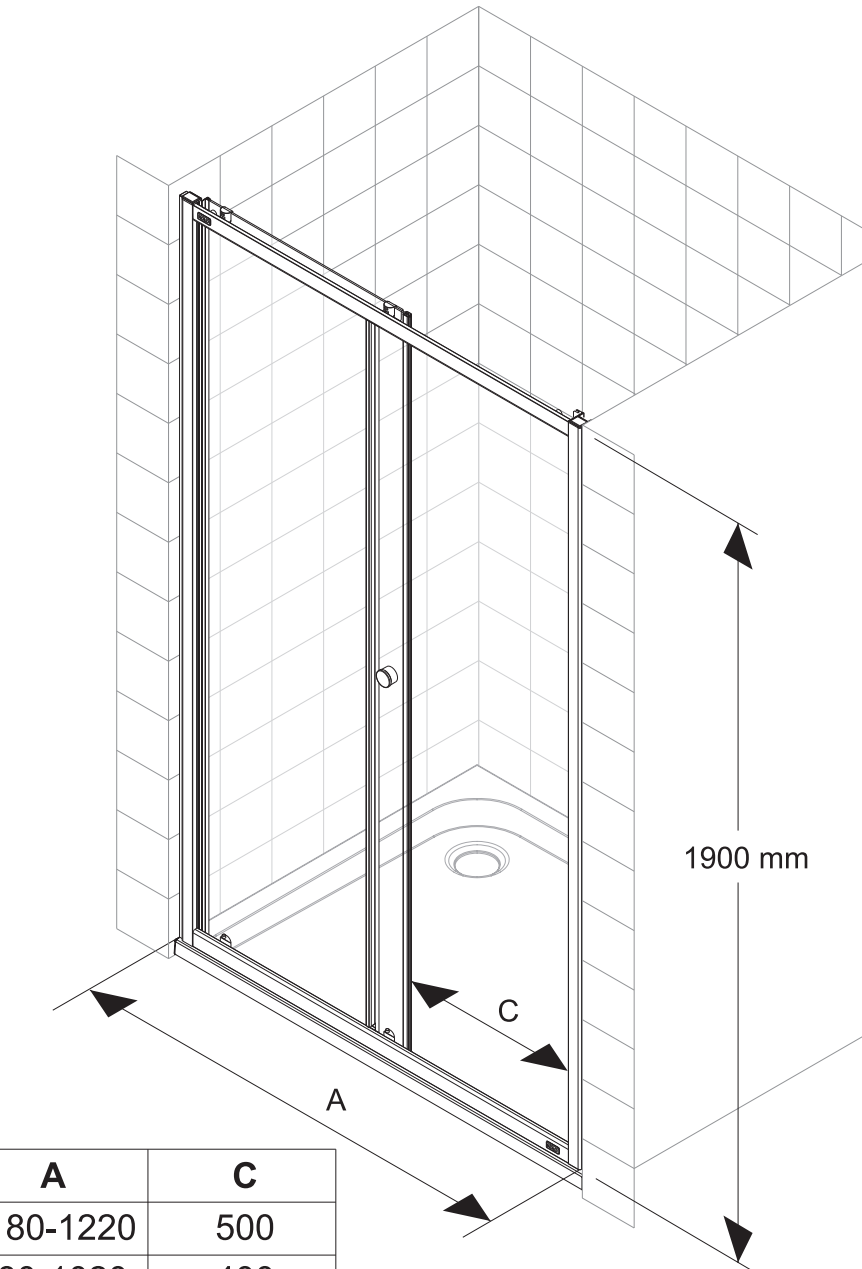
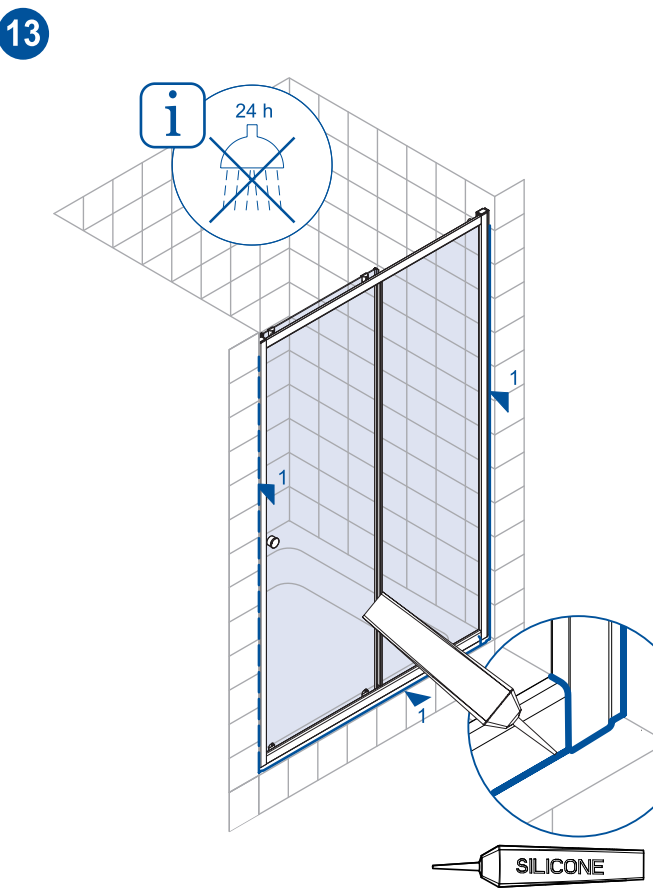
12



13



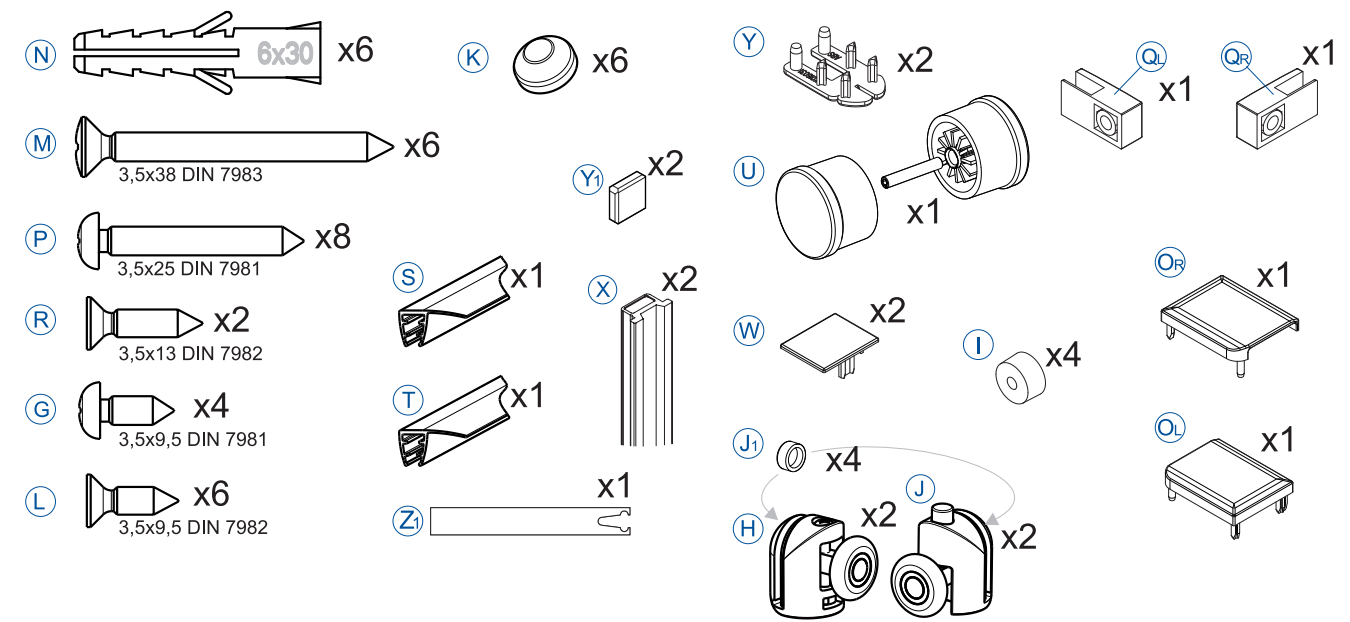
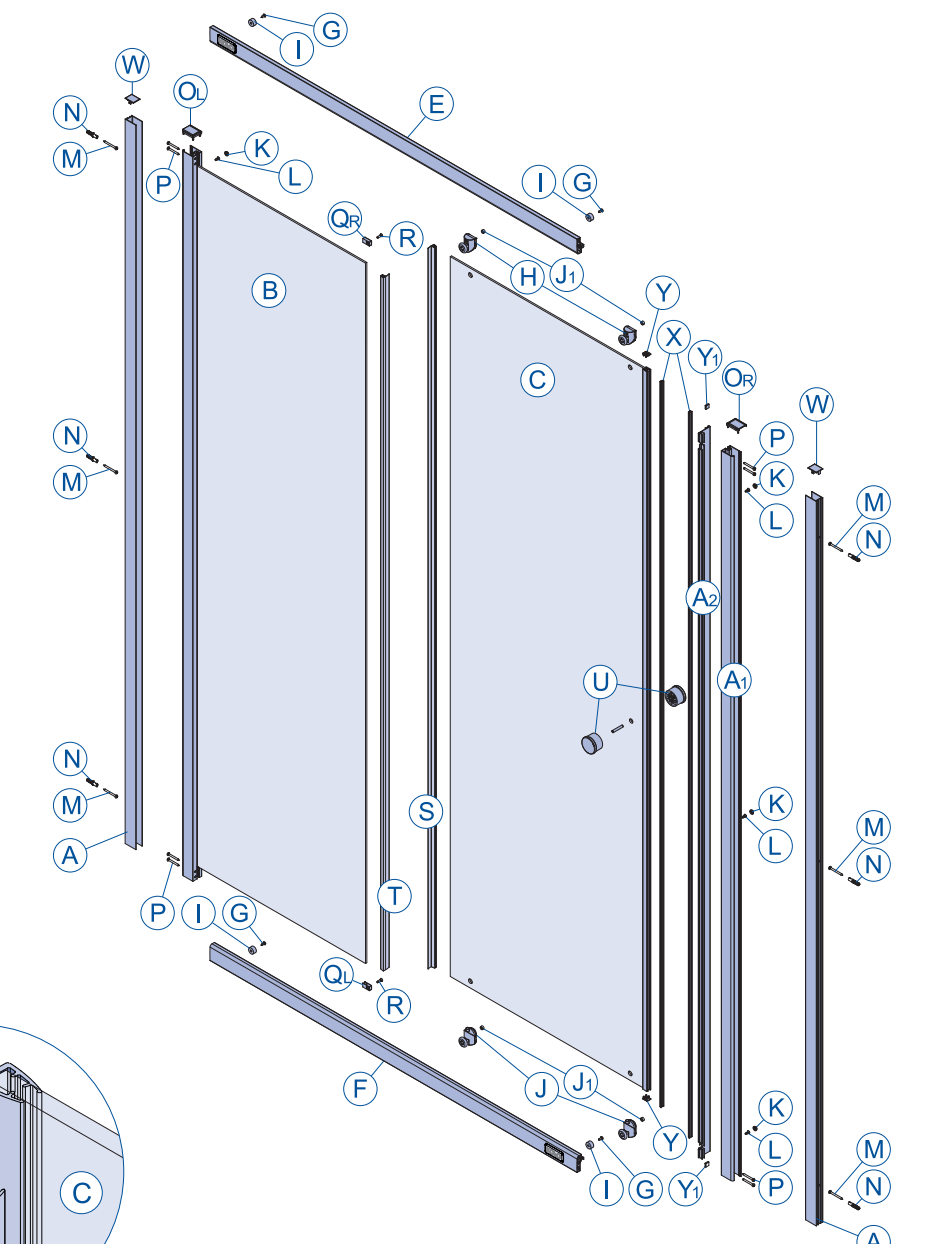
13



	A	C
120	1180-1220	500
100	980-1020	400

ZDDS

FIRST ZDDS  
FIRST ZDDS



**PL UWAGA!** Przed przystąpieniem do montażu należy zapoznać się z niniejszą instrukcją, instrukcją użytkowania, kartą gwarancyjną oraz sprawdzić liczbę i stan techniczny wszystkich części składowych zgodnie z wykazem zamieszczonym w instrukcji. Brak/uszkodzenie jakiegokolwiek elementu należy zgłosić zgodnie z warunkami gwarancji przed rozpoczęciem montażu.

**RO ATENTIE!** Va rugam sa cititi cu atentie instructiunile de montaj, instructiunile de utilizare, certificatul de garantie si totodata va rugam sa verificati si numarati piesele componente ale cabinei de dus, din ambalaj, astfel incat ele sa fie complete. Lipsa sau defectele componentelor trebuie raportate in conformitate cu termenii si conditiile de acordare a garantiei, inainte de a monta cabina de dus.

**BG ВНИМАНИЕ!** Преди да започнете монтажа, моля, запознайте се с настоящето упътване за монтаж, обслужване, с гаранционната карта и също така проверете броя и техническото състояние на всички съставни части според списъка, приложен в упътването. Според условията на гаранцията липсата/повредата на когото и да било съставна част трябва да се заяви преди започването на монтажните работи.

**RUS ВНИМАНИЕ!** Перед началом монтажа необходимо ознакомиться с настоящей инструкцией, инструкцией использования, гарантийным талоном и проверить номер и техническое состояние всех составляющих, согласно спискам инструкции. Об отсутствии/повреждениях, каких - либо элементов, необходимо сообщить перед началом монтажа согласно условиям гарантии.

**CZ UPOZORNĚNÍ!** Před montáží sprchové zástěny pečlivě přečtěte montážní návod, pokyny k údržbě, záruční list a zkontrolujte kompletnost a neporušenost výrobku. Chybějící/ poškozené díly musí být reklamovány ihned po zjištění vady.

**SK UPOZORNENIE!** Pred montážou sprchovacej zástěny (kúta) podrobne prečítajte montážny návod, pokyny na údržbu, záručný list a zkontrolujte kompletnosť a nepoškodenie výrobku. Chybajúce /poškodené/ diely musia byť reklamované ihneď po zistení chyby.

**GB "WARNING!"** Before assembling shower enclosure please read mounting instruction, maintenance manual, warranty card and check number and technical condition of spares included to the box according to the list in instruction. Lack/ damage of spare must be report according to terms and conditions of warranty before mounting the enclosure.

**UA УВАГА!** Перед початком монтажу необхідно ознайомитися з цією інструкцією, інструкцією використання, гарантійним талоном і перевірити номер і технічний стан всіх складових, згідно зі списками інструкції. Про відсутність / пошкодження, будь - яких елементів, необхідно повідомити перед початком монтажу згідно з умовами гарантії.

**H FIGYELEM!** A zuhanykabin összeszerelése előtt kérjük figyelmesen olvassa el a szerelési útmutatót, a karbantartási kézikönyvet, a garancialevelet, vizsgálja meg a gyártási számot, valamint a dobozban található alkatrészek műszaki állapotát, az útmutatón szereplő listával egybevetve. Az alkatrészek esetleges hiánytérüli állapotát a garanciális feltételeknek megfelelően, a zuhanykabin beszerelése előtt haladéktalanul jelezni kell.

PK: 0000 12345678901234567890 → Część zamienna / spare part / Запасная деталь / Підзаказна / Запасная часть / Náhradní díl / Piesa de schimb / Náhradny diel / Запасная часть