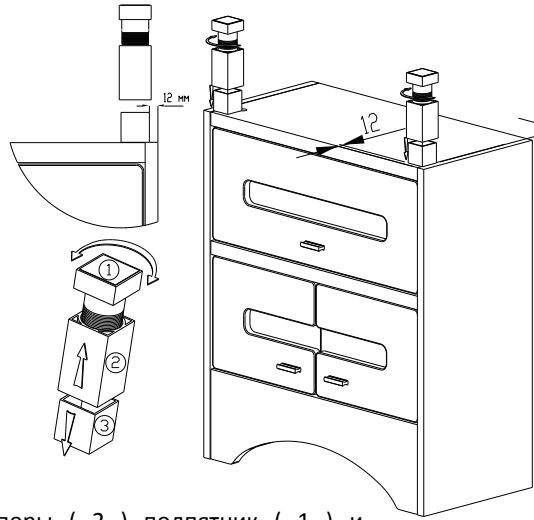
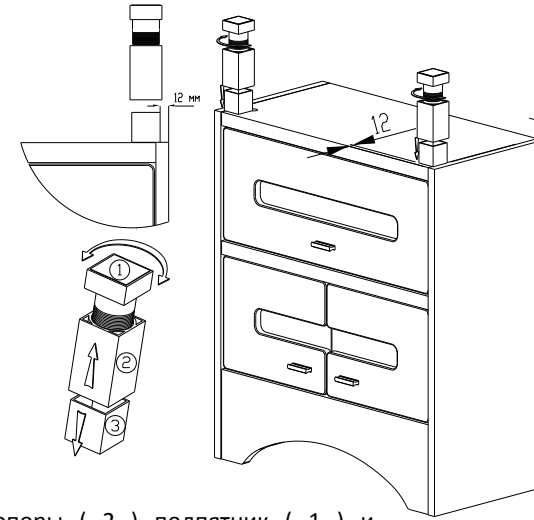


### Схема установки мебельных опор



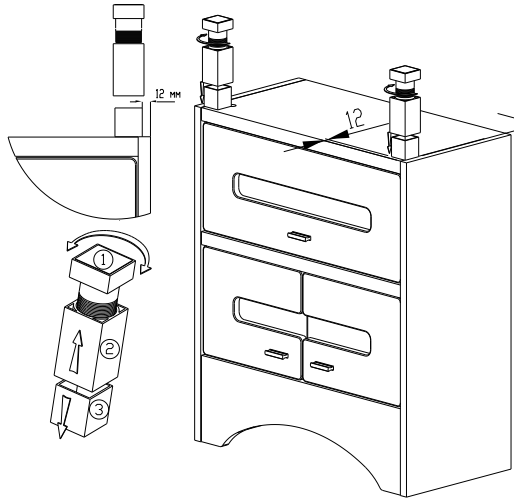
- ✓ Выкрутить из опоры ( 2 ) подпятник ( 1 ) и выдавить крепёжную площадку ( 3 );
- ✓ Закрепить на изделии крепёжную площадку ( 3 ) шурупом 4 x 16 согласно схемы установки;
- ✓ Вставить опору ( 2 ) в крепёжную площадку ( 3 ) и вкрутить подпятник ( 1 ).

### Схема установки мебельных опор



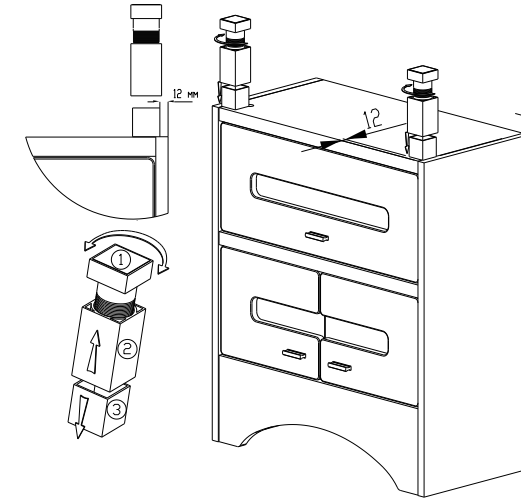
- ✓ Выкрутить из опоры ( 2 ) подпятник ( 1 ) и выдавить крепёжную площадку ( 3 );
- ✓ Закрепить на изделии крепёжную площадку ( 3 ) шурупом 4 x 16 согласно схемы установки;
- ✓ Вставить опору ( 2 ) в крепёжную площадку ( 3 ) и вкрутить подпятник ( 1 ).

### Схема установки мебельных опор



- ✓ Выкрутить из опоры ( 2 ) подпятник ( 1 ) и выдавить крепёжную площадку ( 3 );
- ✓ Закрепить на изделии крепёжную площадку ( 3 ) шурупом 4 x 16 согласно схемы установки;
- ✓ Вставить опору ( 2 ) в крепёжную площадку ( 3 ) и вкрутить подпятник ( 1 ).

### Схема установки мебельных опор



- ✓ Выкрутить из опоры ( 2 ) подпятник ( 1 ) и выдавить крепёжную площадку ( 3 );
- ✓ Закрепить на изделии крепёжную площадку ( 3 ) шурупом 4 x 16 согласно схемы установки;
- ✓ Вставить опору ( 2 ) в крепёжную площадку ( 3 ) и вкрутить подпятник ( 1 ).