



KABINY PRYSZNICOWE BRODZIKI I ODPŁYWY

Shower cabins, shower trays
and drains

DEANTE OD 30 LAT PRODUKUJE WYPOSAŻENIE ŁAZIENKOWE ORAZ KUCHENNE DLA BLISKO 50 KRAJÓW NA CAŁYM ŚWIECIE.

Tak dynamiczny rozwój polskiej firmy jest możliwy dzięki połączeniu najwyższej jakości produktów, inspirującego wzornictwa, dbałości o Klienta i rzetelności. Dziękujemy za zaufanie!

Marka Deante to gwarancja starannego wykończenia i wysokiego standardu. Użycie najwyższej klasy komponentów oraz uważna kontrola jakości dają pewność, że nasze rozwiązania spełnią oczekiwania Klientów i będą im służyć przez wiele lat. Wszystkie produkty Deante są zgodne z polskimi i europejskimi normami.



FOR 30 YEARS, DEANTE HAS
BEEN MANUFACTURING
BATHROOM AND KITCHEN
EQUIPMENT FOR NEARLY 50
COUNTRIES AROUND THE
WORLD.

Such a dynamic development of a Polish company is possible thanks to the combination of the highest quality products, inspiring design, customer care and reliability. Thank you for your trust!

Deante brand is a guarantee of a meticulous finish and high standard. The use of top-class components and a careful quality control provide confidence that our solutions will meet the expectations of customers and will serve them for many years. All Deante products are compliant with European standards.

Kabiny prysznicowe marki Deante to gwarancja wysokiej jakości, starannego wykończenia i najlepszych rozwiązań technologicznych. Dzięki zastosowaniu szeregu systemów maskujących i uszczelniających użytkowanie jest komfortowe, a utrzymanie w czystości – bardzo łatwe. Szeroka oferta kabin o różnych kształtach i rozmiarach pozwoli na znalezienie odpowiedniego rozwiązania do każdej łazienki. Znajdziesz tu kabiny kwadratowe, prostokątne, półokrągłe, walk-in oraz drzwi wnękowe. Do każdej opcji z łatwością dopasujesz odpowiedni brodzik z odpływem klasycznym lub liniowym. Zwolennikom nowoczesnych rozwiązań proponujemy odpływy liniowe podłogowe i ściennie, dekoracyjne lub montowane pod płytkami.

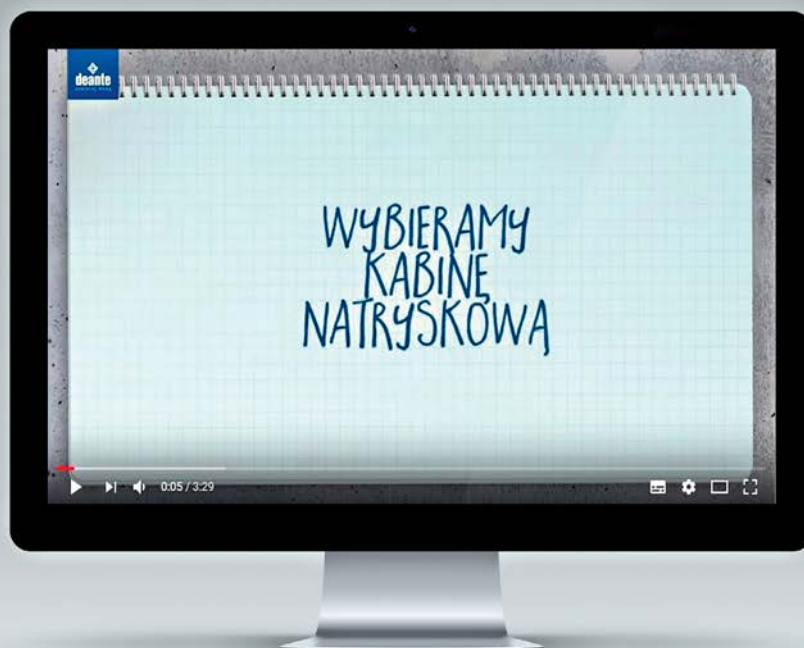
ZOBACZ, JAK WYBRAĆ KABINĘ IDEALNĄ DO TWOJEJ ŁAZIENKI:

WWW.YOUTUBE.COM/DEANTEPL

Deante shower cabins are a guarantee of high quality, careful workmanship and the best technological solutions. Thanks to applying a number of masking and sealing systems, the use of our cabins is comfortable and maintaining a high level of cleanliness is really easy. A wide range of cabins in different shapes and sizes allows you to find the best solution for every bathroom. You will find here square, rectangular, semi-circular and walk-in cabins as well as niche doors. For each option you can easily adjust an appropriate shower tray with a classic or linear drain. For those who prefer modern solutions we can offer floor and wall linear drains - decorative or those to be mounted under tiles.

SEE HOW TO CHOOSE A PERFECT CABIN FOR YOUR BATHROOM:

WWW.YOUTUBE.COM/DEANTEPL



POWŁOKA ACTIVE COVER / ACTIVE COVER COATING

Czyszczenie kabiny nigdy nie było tak łatwe! Active Cover to specjalna powłoka hydrofobowa, która odpycha wodę od powierzchni szyby, a dzięki temu chroni ją przed zabrudzeniem i odkładaniem się osadu wapiennego. Powłoka jest scalana z szybą w procesie wytapiania szkła, co gwarantuje jej długą trwałość. Dostępna jest w wybranych modelach kabin, na szkłe transparentnym.

Cleaning of a cabin has never been so easy! Active Cover is a special hydrophobic coating that repels water from the surface of glass and thus protects it from limescale deposits and dirt. The coating is merged with glass in the glass melting process, which guarantees its long life. Available for selected models with transparent glass.



#01 / BEZ POWŁOKI ACTIVE COVER
WITHOUT ACTIVE COVER COATING



#02 / Z POWŁOKĄ ACTIVE COVER
WITH ACTIVE COVER COATING

PIELĘGNACJA POWŁOKI ACTIVE COVER / MAINTENANCE OF ACTIVE COVER COATING

Aby długo cieszyć się zaletami powłoki Active Cover, wystarczy po każdej kąpieli słućkać szkło wodą, aby usunąć z niego pozostałości mydła. Do czyszczenia zalecamy stosowanie miękkiej ściereczki. Trudniejsze do usunięcia zabrudzenia warto wyczyścić przy pomocy preparatu do czyszczenia łazienki Deante. Nie należy stosować agresywnych środków rozpuszczających i szorujących, gdyż mogą spowodować trwałe uszkodzenie powłoki.

To enjoy the benefits of the Active Cover coating, after each bath, you need to rinse the glass with water to remove any soap residues. For cleaning, we recommend using a soft cloth. It is worth using the Deante bathroom cleaner to remove more stubborn dirt. Do not use aggressive solvents and abrasives, as they can cause permanent damage to the coating.

WYTRZYMAŁOŚĆ I NIEZAWODNOŚĆ / DURABILITY & RELIABILITY

Tam, gdzie najważniejsza jest trwałość i odporność na wielokrotne użytkowanie, zawsze możesz liczyć na markę Deante. W hotelu, pensjonacie i akademiku nasze kabiny sprawdzą się równie dobrze, jak w domu. Ich kluczowe elementy wykonane są z materiałów najwyższej jakości i zostały przetestowane w najtrudniejszych warunkach.

There, where the most important things are durability and the resistance to repeated use, you can count on our brand. In a hotel, guesthouse or dormitory, our cabins will work just as well as at home. Their key components are made from high quality materials and have been tested under the most severe conditions.

Wszystkie kabiny Deante są szczelne, zgodnie z normą PN-EN 14428, pod warunkiem zamontowania zgodnie z instrukcją. Dokładny stopień szczelności zależy od konstrukcji (profilowa, bezprofilowa, walk-in) i sposobu montażu (z brodzikiem lub na posadzce). Najwyższe parametry szczelności zapewniają kabiny profilowe. Natomiast decydując się na kabinę typu walk-in sprawdź, czy zaplanowana przestrzeń prysznicowa jest wystarczająco duża, aby zapobiec rozpryskiwaniu się wody na pozostałą część łazienki.

All Deante cabins are tight in accordance with PN-EN 14428, provided that they are installed in compliance with the instructions. The exact degree of protection depends on the structure (profile, no-profile, walk-in) and mounting way (with a shower tray or on the floor). The highest tightness parameters are provided by the profile cabins. While purchasing a walk-in cabin, check if the planned shower space is large enough and make sure that splashing water won't reach the other areas of your bathroom.



SYSTEM ODPROWADZANIA WODY / WATER DRAINAGE SYSTEM

Dzięki specjalnie wyprofilowanym elementom zawiasów oraz uszczelkom włosowym (1) woda spływająca w dół kabiny nie wydostaje się na zewnątrz. Dolna rynienka (2) kieruje wodę do wnętrza kabiny, dzięki czemu jej odpływ jest bardzo sprawny.

Thanks to specially shaped elements of the hinges and hair gaskets (1), water flowing down the cabin does not leak out. The lower element (2) directs the water to the inside of the cabin so that its outflow is very efficient.



PRECYZYJNE DOMYKANIE DRZWI / PRECISE DOOR CLOSING

System zawiasów unoszących pozwala na montaż kabiny bezpośrednio na podłodze. Powoduje, że podczas otwierania drzwi uchylnych uszczelka na dolnej krawędzi drzwi omija listwę progową. Dzięki temu kabina lekko i cicho otwiera się oraz zamyka, a przy tym pozostaje szczelna.

The lift-up hinge system allows the cabin to be mounted directly on the floor. As a result, when opening the door, the gasket placed on the lower edge of the door does not touch the threshold strip. This makes the cabin open and close slightly and quietly, and helps it to remain tight.



USZCZELKI MAGNETYCZNE / MAGNETIC SEALS

Skośna uszczelka magnetyczna gwarantuje ciche i szczelne domykanie drzwi kabiny.

The diagonal magnetic seal guarantees quiet and tight closing of the cabin door.



KONSTRUKCJA UMOŻLIWIAJĄCA ZNIWELOWANIE KRZYWIZNY ŚCIAN / A DESIGN THAT HELPS YOU TO LEVEL INCONSISTENCIES OF THE WALLS

Idealnie przylegający do ściany system profili pozwala na montaż kabiny pomimo nierówności budowlanych.

The system of profiles, which ideally adjoin the walls, allows the cabin to be installed despite any building inequalities.



WYTRZYMAŁE, PODWÓJNE GÓRNE ROLKI / DURABLE, DOUBLE UPPER ROLLS

Jednym z najważniejszych elementów kabin profilowych są rolki drzwi przesuwanych. Znajdują się na górnej i dolnej krawędzi drzwi i są wprawiane w ruch wielokrotnie każdego dnia. Rolki zastosowane w kabinach Deante posiadają wysokiej jakości metalowe łożyska, dzięki czemu drzwi przesuwają się za każdym razem lekko i płynnie.

One of the most important elements of the profile cabins are the sliding door rolls. They are located on the upper and lower edges of the door and are set in motion several times each day. The rolls used in the Deante cabins are equipped with high quality metal bearings, which makes the doors move smoothly and slightly.



ŁATWY MONTAŻ / EASY INSTALLATION

Poszczególne części kabiny są estetycznie i praktycznie pakowane, w kolejności, w jakiej będą wykorzystywane podczas montażu. Drobne części montażowe znajdują się w specjalnym blistrze – kompletne i gotowe do użycia.

Individual parts of each cabin are aesthetically and practically packaged, in the order in which they will be used during the installation process. Small assembly parts are placed in a special blister - complete and ready to use.



MOSIĘŻNE ZAWIASY / BRASS HINGES

Zawiasy w kabinach z drzwiami uchylnymi są poddawane ciągłym obciążeniom. Dzięki nim drzwi poruszają się gładko, a jednocześnie skrzydło jest utrzymywane stabilnie i zawsze na tym samym poziomie. Stabilność i wytrzymałość zawiasów Deante jest gwarantowana przez wykorzystanie najlepszej jakości mosiądzu.

Hinges in the cabins with swing doors are subjected to continuous strain. Thanks to them the doors move smoothly, while the door leaf remains stable and is kept at the same level. The stability and durability of the Deante hinges is guaranteed by the use of the best quality brass.



NOWOCZESNE UCHWYTY / MODERN HANDLES

Uchwyty – pierwsze elementy kabiny, które zostają poddane codziennym próbom trwałości. Wykonane z wysokiej jakości stali, chromowane, zostały zaprojektowane tak, aby idealnie pasowały do kształtu kabiny oraz zapewniły wygodne otwieranie drzwi.

Handles are the first elements of a shower cabin, which are subjected to daily tests of durability. Made of high quality chrome-plated steel, they are designed to perfectly match the shape of the cabin and provide a comfortable opening of the door.



ABELIA kabina prysznicowa walk-in/ walk-in shower cabin KTA 032P
komplet natryskowy z BOXem podtynkowym termostatycznym/ shower set with concealed thermostatic BOX BXYZ0EBT
odptyw liniowy z rusztem pełnym/ floor linear drain with full cover KOS 010B
ALPINIA bateria umywalkowa podtynkowa/ flush-mounted washbasin mixer BGA 054L
TEMISTO umywalka/ washbasin CDT 6U6S
syfon do umywalki/ bottle trap for washbasin NHC 031K
PEONIA ZERO komplet podtynkowy 6w1/ 6IN1 set CDES62PW

LEGENDA

/ LEGEND



SZKŁO HARTOWANE

Szkoło hartowane o grubości 4, 5, 6 lub 8 mm, zależnie od oznaczenia

TEMPERED GLASS

Tempered glass of 4, 5, 6 or 8 mm thickness, depending on the marking

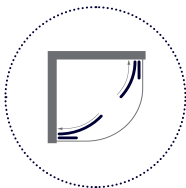


ACTIVE COVER

Powłoka hydrofobowa, która odpycha wodę od powierzchni szyby, a dzięki temu chroni ją przed zabrudzeniem i odkładaniem się osadu wapiennego

ACTIVE COVER

A hydrophobic coating which repels water from the surface of glass and protects it from dirt and limescale deposits

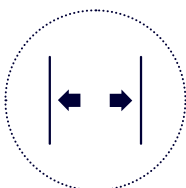


DRZWI

Sposób otwierania drzwi

DOOR

Door opening method

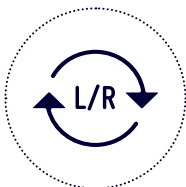


SZEROKIE WEJŚCIE

Dostęp bez barier pozwalający na wygodne wejście, a nawet wjechanie wózkiem inwalidzkim

WIDE ENTRANCE

Barrier-free access allowing for easy entering, even with a wheelchair



DRZWI ODWRACALNE

Drzwi mogą być montowane zarówno z prawej, jak i lewej strony

REVERSIBLE DOOR

Entry from the left or the right side



MOŻLIWOŚĆ MONTAŻU BEZ BRODZIKA

Kabina może być montowana na płytkach lub bezpośrednio na podłodze

CAN BE INSTALLED WITHOUT A SHOWER TRAY

Shower cabin can be installed on tiles or directly on the floor

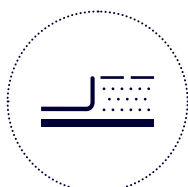


SPOSÓB MONTAŻU BRODZIKA

Do montażu bezpośrednio na podłodze
- brodzik zamontowany na płytkach

MOUNTING METHOD

To be mounted on the floor



SPOSÓB MONTAŻU BRODZIKA

Do montażu na równi z płytkami
- brodzik zlicowany z powierzchnią płytek

MOUNTING METHOD

To be mounted flush with the floor tiles



UDŹWIG

Maksymalne obciążenie
produktu: 1000 kg

LIFT CAPACITY

The maximum permissible loading is 1000 kg



BEZPIECZEŃSTWO

Produkt wyposażony w specjalne
występy antypoślizgowe

SAFETY

The product with non-slip surface



SYFON

Syfon w komplecie

WASTE TRAP

Waste trap included



PRODUKT BIODEGRADOWALNY

Dbamy o środowisko - zawarte w preparacie
związki powierzchniowo czynne są
biodegradowalne i zgodne z wytycznymi UE

BIODEGRADABLE PRODUCT

We care about the environment - the surfactants
contained in the preparation are biodegradable
and comply with the EU guidelines





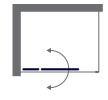
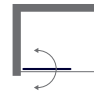
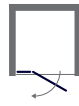
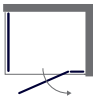
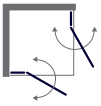
ABELIA kabina prysznicowa walk-in/ walk-in shower cabin
KTA N39P
odpływ liniowy z rusztem pod płytki/ floor linear drain with
grate to be mounted under tiles **KOS 006A** HIACYNT komplet
natryskowy z BOXem podtynkowym/ shower set with
concealed BOX **BXYZ00HM**
HIACYNT ZERO komplet podtynkowy 6w1/ 6IN1 set
CDHN6ZPW
TEMISTO umywalka nablátowa z konsolą wiszącą/ counter-
top washbasin with wall-mounted console **CDTW6U5S**
HIACYNT NERO bateria umywalkowa/ deck-mounted basin
tap **BQH N21K**

PROSTOKĄTNA
/ RECTANGULAR

WALK IN

DRZWI WNEKOWE
/ NICHE PIVOT

PARAWANY
/ SCREENS



UCHYLNE
/ SWING DOOR

PRZESUWNE
/ SLIDING DOOR

UCHYLNE
/ SWING DOOR

SKŁADANE
/ FOLDING DOOR

WALK IN

PRZESUWNE
/ SLIDING DOOR

UCHYLNE
/ SWING DOOR

UCHYLNE
/ SWING DOOR

SKŁADANE
/ FOLDING DOOR

WAHADŁOWE
1-CZĘŚCIOWE /
SWING 1-PIECE

WAHADŁOWE
2-CZĘŚCIOWE /
SWING 2-PIECE

s. 29

**s. 31
s. 33**

s. 19

s. 63

s. 63

s. 35

s.39

s.50-51

s. 50

s.54-55

s. 54

s.58

s. 59

s. 60

s. 57



ALPINIA kabina prysznicowa / shower cabin KGA 042P
CUBIC brodzik / shower tray KTK 042B
LOBELIA deszczownia z baterią mieszaczą / shower column with mixer tap NAC 01WM
ANEMON ZERO komplet podtynkowy 6w1 / 6IN1 set CDZS6ZPW

ALPINIA

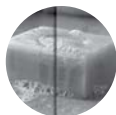
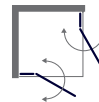
KWADRATOWA

Alpinia square

6mm



ACTIVE COVER



szkło transparentne
transparent glass



relingi nadają konstrukcji sztywność
rails provide rigidity of the construction



system profili umożliwia zniwelowanie krzywizny ścian
the structure of the cabin allows you to level inconsistencies of the walls



maskownice profili przyściennych
wall profile covers



precyzyjne domykanie drzwi dzięki zawiasom unoszącym
precise door closing thanks to lifting hinges



nowoczesne uchwyty chromowane
modern chrome-plated handles



system odprowadzania wody do wnętrza kabiny
drainage system keeping water inside of the cabin



KOD	wymiary / size	A (mm)	B (mm)	C (mm)	H (mm)
KGA 041P	900x900	885-900	338	690	1950
KGA 042P	800x800	785-800	338	550	1950



ALPINIA kabina prysznicowa / shower cabin KGA 052P
CUBIC brodzik / shower tray KTK 052B
ALPINIA komplet natryskowy podtynkowy / concealed shower set NAC 09LP
VITAL siedzisko przyściennie / wall seat NIV 051D

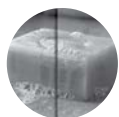
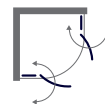
ALPINIA

PÓŁOKRĄGŁA

Alpinia semi-circular

6mm  

 ACTIVE COVER



szkło transparentne
transparent glass



relingi nadają konstrukcji sztywność
rails provide rigidity of the construction



system profili umożliwia zniwelowanie krzywizny ścian
the structure of the cabin allows you to level inconsistencies of the walls



maskownice profili przyściennych
wall profile covers



precyzyjne domykanie drzwi dzięki zawiasom unoszącym
precise door closing thanks to lifting hinges



nowoczesne uchwyty chromowane
modern chrome-plated handles



system odprowadzania wody do wnętrza kabiny
drainage system keeping water inside of the cabin



KOD	wymiary / size	A (mm)	B (mm)	C (mm)	H (mm)
KGA 051P	900x900	885-900	297	685	1950
KGA 052P	800x800	785-800	197	685	1950



ABELIA kabina prysznicowa / shower cabin KTA 041P
CUBIC brodzik / shower tray KTK 041B
STORCZYK zestaw natryskowy / shower set NCS 051K

ABELIA

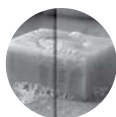
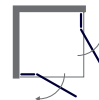
KWADRATOWA

Abelia square

6mm



ACTIVE COVER



szkło transparentne
transparent glass



relingi nadają konstrukcji sztywność
rails provide rigidity of the construction



system profili umożliwia zniwelowanie krzywizny ścian
the structure of the cabin allows you to level inconsistencies of the walls



maskownice profili przyściennych
wall profile covers



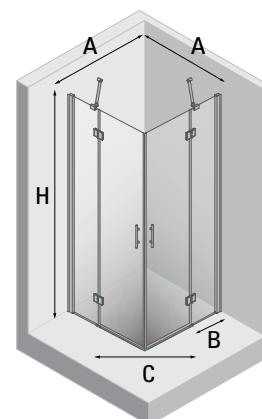
precyzyjne domknięcie drzwi dzięki zawiasom unoszącym
precise door closing thanks to lifting hinges



ergonomiczne uchwyty chromowane
ergonomic chrome-plated handles



system odprowadzania wody do wnętrza kabiny
drainage system keeping water inside of the cabin



KOD	wymiary / size	A (mm)	B (mm)	C (mm)	H (mm)
KTA 041P	1000x1000	985-1000	460	715	2000
KTA 042P	800x800	785-800	360	570	2000
KTA 043P	900x900	885-900	355	725	2000



ABELIA kabina prysznicowa/ shower cabin KTA 053P
odptyw ścienny z rusztem pod płytki/ wall drain with grate to be mounted under tiles KOW 003A

ABELIA

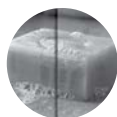
PÓŁOKRĄGŁA CZTEROSZYBOWA

Abelia semi-circular four-sided

6mm



ACTIVE COVER



szkło transparentne
transparent glass



relingi nadają konstrukcji sztywność
rails provide rigidity of the construction



system profili umożliwia zniwelowanie krzywizny ścian
the structure of the cabin allows you to level inconsistencies of the walls



maskownice profili przyściennych
wall profile covers



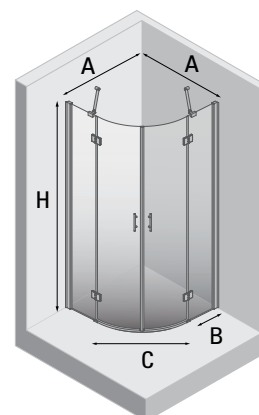
precyzyjne domykanie drzwi dzięki zawiasom unoszącym
precise door closing thanks to lifting hinges



ergonomiczne uchwyty chromowane
ergonomic chrome-plated handles



system odprowadzania wody do wnętrza kabiny
drainage system keeping water inside of the cabin



KOD	wymiary / size	A (mm)	B (mm)	C (mm)	H (mm)
KTA 051P	1000x1000	985-1000	450	720	2000
KTA 052P	800x800	785-800	250	720	2000
KTA 053P	900x900	885-900	355	720	2000



ABELIA kabina prysznicowa / shower cabin KTA 055P
MINIMAL brodzik z odptywem liniowym / shower tray with linear drain KTM 051B
CYNIA komplet natryskowy podtynkowy / concealed shower set NAC 09BP

ABELIA

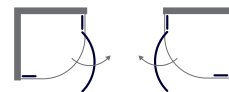
PÓŁOKRĄGŁA TRZYSZYBOWA PRAWA/LEWA

Abelia semi-circular three-sided

6mm

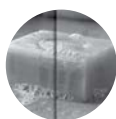


ACTIVE COVER



prawa/right

lewa/left



szkło transparentne
transparent glass



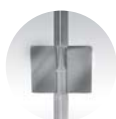
relingi nadają konstrukcji sztywność
rails provide rigidity of the construction



system profili umożliwia zniwelowanie krzywizny ścian
the structure of the cabin allows you to level inconsistencies of the walls



maskownice profili przyściennych
wall profile covers



precyzyjne domykanie drzwi dzięki zawiasom unoszącym
precise door closing thanks to lifting hinges

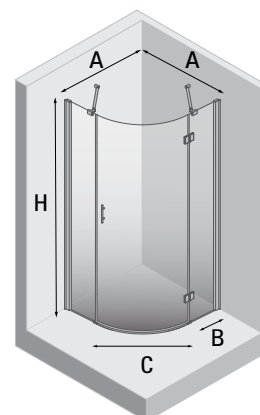


ergonomiczne uchwyty chromowane
ergonomic chrome-plated handles



system odprowadzania wody do wnętrza kabiny
drainage system keeping water inside of the cabin

KOD	wymiary / size	A (mm)	B (mm)	C (mm)	H (mm)
KTA 057P prawa/right	900x900	885-900	355	725	2000
KTA 055P lewa/left	900x900	885-900	355	725	2000





ABELIA kabina prysznicowa / shower cabin KTA 045P
MINIMAL brodzik / shower tray KTN 043B
ANEMON bateria umywalkowa / deck-mounted mixer tap BCZ 021M

ABELIA

PROSTOKĄTNA

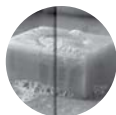
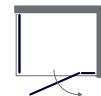
Abelia rectangular



6mm



ACTIVE COVER



szkło transparentne
transparent glass



relingi nadają konstrukcji sztywność
rails provide rigidity of the construction



system profili umożliwia zniwelowanie krzywizny ścian
the structure of the cabin allows you to level inconsistencies of the walls



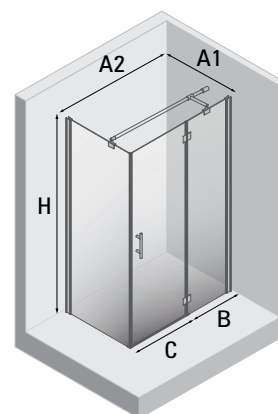
maskownice profili przyściennych
wall profile covers



ergonomiczne uchwyty chromowane
ergonomic chrome-plated handles



system odprowadzania wody do wnętrza kabiny
drainage system keeping water inside of the cabin



KOD	wymiary / size	A1 (mm)	A2 (mm)	B (mm)	C (mm)	H (mm)
KTA 044P	800x1200	785-800	1185-1200	455	700	2000
KTA 045P	900x1200	885-900	1185-1200	455	700	2000
KTA 046P	800x1000	785-800	985x1000	355	600	2000
KTA 047P	900x1000	885-900	985-1000	355	600	2000



ABELIA kabina prysznicowa walk-in/ walk-in shower cabin KTA 031P
MINIMAL brodzik z odpływem liniowym/ shower tray with linear drain KTM 043B
HIACYNT komplet natryskowy z BOXem podtynkowym/ shower set with concealed BOX BXYZ00HM

ABELIA

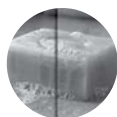
WALK-IN

Abelia Walk-in

8mm



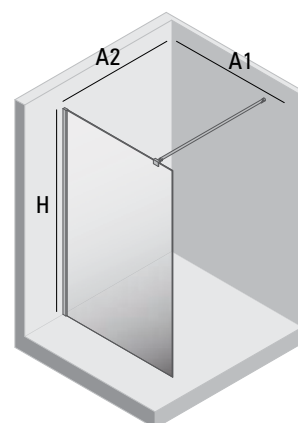
ACTIVE COVER



**szkło transparentne
o grubości 8 mm**
transparent glass,
thickness 8 mm



**relingi nadają konstrukcji sztywność
i pozwalają na regulację zakresie 70-120 cm**
rails provide rigidity of the construction,
adjustment 70-120 cm



KOD	wymiary / size	A1 (mm)	A2 (mm)	H (mm)
KTA 030P	1000x2000	1000	700-1200	2000
KTA 031P	1200x2000	1200	700-1200	2000
KTA 032P	1100x2000	1100	700-1200	2000
KTA 034P	1400x2000	1400	700-1200	2000
KTA 039P	900x2000	900	700-1200	2000



ABELIA kabina prysznicowa walk-in / walk-in shower cabin KTA 039P
odpływ liniowy z rusztem pod płytki / floor linear drain with grate to be mounted under tiles KOS 006A
HIACYNT komplet natryskowy z BOXem podtynkowym / shower set with concealed BOX BXYZNQHM
HIACYNT ZERO komplet podtynkowy 6w1 / 6in1 set CDHN6ZPW
MOKKO NERO półka ścienna / shelf ADM N521
MOKKO NERO uchwyt na papier toaletowy / toilet roll holder ADM N211

ABELIA NERO WALK-IN

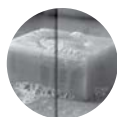
Abelia Nero Walk-in

nowość!

8mm



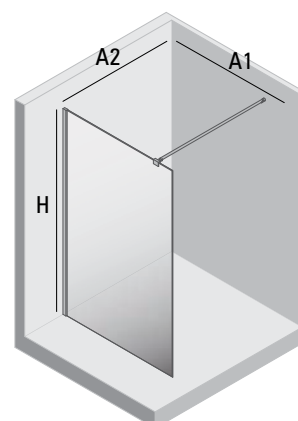
ACTIVE COVER



**szkło transparentne
o grubości 8 mm**
transparent glass,
thickness 8 mm



**relingi nadają konstrukcji sztywność
i pozwalają na regulację zakresie 70-120 cm**
rails provide rigidity of the construction,
adjustment 70-120 cm



KOD	wymiary / size	A1 (mm)	A2 (mm)	H (mm)
KTA N30P	1000x2000	1000	700-1200	2000
KTA N31P	1200x2000	1200	700-1200	2000
KTA N32P	1100x2000	1100	700-1200	2000
KTA N34P	1400x2000	1400	700-1200	2000
KTA N39P	900x2000	900	700-1200	2000



ARNIKA NERO kabina prysznicowa / shower cabin KQA 046P
odpływ ścienny z rusztem pod płytki / wall drain with grate to be mounted under tiles KOW 003A
NERO komplet natryskowy z BOXem termostaticznym / shower set with concealed BOX BXYZNEAT
TESS umywalka nabladowa z konsolą wiszącą / countertop washbasin with wall-mounted console CDST6U6S
ANEMON bateria umywalkowa / deck-mounted basin tap BCZ B21K
syfon umywalkowy / bottle trap for washbasin NHC B31K
MOKKO półka na kabine / hanging shower cabin shelf ADM N52K

ARNIKA NERO

PROSTOKĄTNA

Arnika Nero rectangular

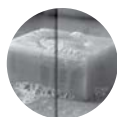
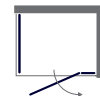
nowość!



6mm



ACTIVE COVER



**szkło transparentne
o grubości 6 mm**
transparent glass,
thickness 6 mm



relingi nadają konstrukcji sztywność rails
provide rigidity of the construction



**system profili umożliwia zniwelowanie
krzywizny ścian**
the structure of the cabin allows you
to level inconsistencies of the walls



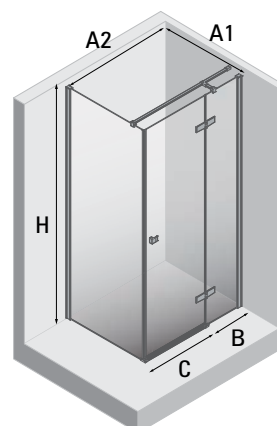
maskownice profili przyściennych
wall profile covers



ergonomiczne uchwyty
ergonomic handles



**system odprowadzania wody
do wnętrza kabiny**
drainage system keeping water
inside of the cabin



KOD	wymiary / size	A1 (mm)	A2 (mm)	B (mm)	C (mm)	H (mm)
KQA 046P	800x1000	780-800	980x1000	346	600	2000
KQA 047P	900x1000	880-900	980-1000	346	600	2000



CUBIC kabina prysznicowa / shower cabin KTI 044P

CUBIC

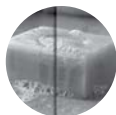
KWADRATOWA

Cubic square

6mm



ACTIVE COVER



szkło transparentne
transparent glass



relingi nadają konstrukcji sztywność
rails provide rigidity of the construction



system profili umożliwia zniwelowanie krzywizny ścian
the structure of the cabin allows you to level inconsistencies of the walls



maskownice profili przyściennych
wall profile covers



precyzyjne domykanie drzwi dzięki zawiasom unoszącym
precise door closing thanks to lifting hinges



nowoczesne uchwyty chromowane
modern chrome-plated handles



system odprowadzania wody do wnętrza kabiny
drainage system keeping water inside of the cabin



KOD	wymiary / size	A (mm)	B (mm)	C (mm)	H (mm)
KTI 044P	800x800	785-800	300	480	1950
KTI 043P	900x900	885-900	300	580	1950



KERRIA kabina prysznicowa / shower cabin KTK 041P

MINIMAL brodzik / shower tray KTN 041B

komplet natryskowy z BOXem termostatycznym / shower set with concealed BOX BXY0EAT

PEONIA ZERO komplet podtynkowy 6w1 / 6IN1 set CDES6ZPW

ALPINIA bateria bidetowa podtynkowa / concealed bidet mixer with bidetta shower BGA 034M

PEONIA umywalka nablutowa / countertop washbasin CDE 6U6S

ALPINIA bateria umywalkowa BGA 021K

KERRIA

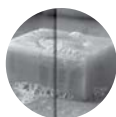
KWADRATOWA

Kerria square

6mm



ACTIVE COVER



szkło transparentne
transparent glass



system profili umożliwia zniwelowanie krzywizny ścian
the structure of the cabin allows you to level inconsistencies of the walls



maskownice profili przyściennych
wall profile covers



precyzyjne domykanie drzwi dzięki zawiasom unoszącym
precise door closing thanks to lifting hinges



ciche i szczelne zamknięcie dzięki zastosowaniu uszczelek
quiet and precise closing thanks to magnetic seals



nowoczesne uchwyty chromowane
modern chrome-plated handles



system odprowadzania wody do wnętrza kabiny
drainage system keeping water inside of the cabin



KOD	wymiary / size	A (mm)	B (mm)	H (mm)
KTK 043P	1000x1000	985-1000	470	2000
KTK 042P	800x800	785-800	300	2000
KTK 041P	900x900	885-900	300	2000



FUNKIA kabina prysznicowa / shower cabin KYP 454K
DEEP brodzik / deep shower tray KTD 042B

FUNKIA PÓŁOKRĄGŁA NISKA

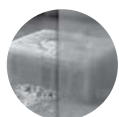
5mm



Funkia semi-circular low



szkło grafitowe
graphite glass



szkło szronione
frosted glass



system profili umożliwia zniwelowanie krzywizny ścian

the structure of the cabin allows you to level inconsistencies of the walls



ciche i dokładne zamknięcie dzięki zastosowaniu uszczelek magnetycznych

quiet and precise closing thanks to magnetic seals



ergonomiczne uchwyty chromowane
ergonomic chrome-plated handles



wytrzymałe, podwójne górne rolki
durable double top rolls



dolne rolki pozwalają na wypięcie drzwi i łatwiejszą pielęgnację kabiny
bottom rolls allow pulling out the cabin door and keeping the cabin in perfect cleanliness



KOD	Rodzaj szkła	wymiary / size	A (mm)	B (mm)	C (mm)	H (mm)
KYP 454K KYP 654K	grafitowe/graphite szronione/frosted	800x800	785-795	278	410	1700
KYP 453K KYP 653K	grafitowe/graphite szronione/frosted	900x900	885-895	348	520	1700



FUNKIA kabina prysznicowa / shower cabin KYP 051K
STANDARD PLUS II brodzik / shower tray KTU 031B
PEONIA deszczownia z baterią mieszaczą / shower column with mixer tap NAC 019M

FUNKIA PÓŁOKRĄGŁA

Funkia semi-circular

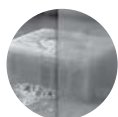
5mm



szkło transparentne
transparent glass



szkło grafitowe
graphite glass



szkło szronione
frosted glass



system profili umożliwia zniwelowanie krzywizny ścian
the structure of the cabin allows you to level inconsistencies of the walls



ciche i dokładne zamknięcie dzięki zastosowaniu uszczelek magnetycznych
quiet and precise closing thanks to magnetic seals



ergonomiczne uchwyty chromowane
ergonomic chrome-plated handles



wytrzymałe, podwójne górne rolki
durable double top rolls



dolne rolki pozwalają na wypięcie drzwi i łatwiejszą pielęgnację kabiny
bottom rolls allow pulling out the cabin door and keeping the cabin in perfect cleanliness



KOD	Rodzaj szkła	wymiary / size	A (mm)	B (mm)	C (mm)	H (mm)
KYP 052K KYP 452K KYP 652K	transparentne/transparent grafitowe/graphite szronione/frosted	800x800	785-795	278	410	1850
KYP 051K KYP 451K KYP 651K	transparentne/transparent grafitowe/graphite szronione/frosted	900x900	885-895	348	520	1850

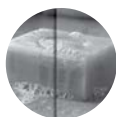


FUNKIA kabina prysznicowa / shower cabin KYC 041K
CORNER brodzik / shower tray KTC 041B
VIGO komplet natryskowy podtynkowy / concealed shower set NAC 09WP

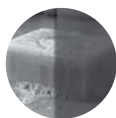
FUNKIA KWADRATOWA

Funkia square

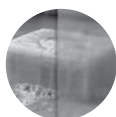
5mm



szkło transparentne
transparent glass



szkło grafitowe
graphite glass



szkło szronione
frosted glass



**system profili umożliwia zniwelowanie
krzywizny ścian**
the structure of the cabin allows you
to level inconsistencies of the walls



**ciche i dokładne zamknięcie dzięki
zastosowaniu uszczeliek magnetycznych**
quiet and precise closing thanks
to magnetic seals



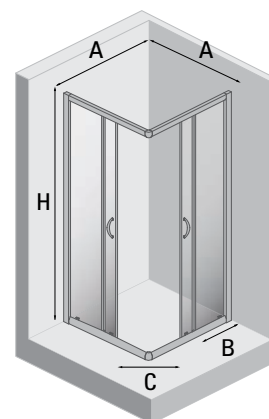
ergonomiczne uchwyty chromowane
ergonomic chrome-plated handles



wytrzymałe, podwójne górne rolki
durable double top rolls



**dolne rolki pozwalają na wypięcie
drzwi i łatwiejszą pielęgnację kabiny**
bottom rolls allow pulling out
the cabin door and keeping the cabin
in perfect cleanliness



KOD	Rodzaj szkła	wymiary / size	A (mm)	B (mm)	C (mm)	H (mm)
KYC 042K	transparentne/transparent	800x800	785-795	338	410	1850
KYC 442K	grafitowe/graphite					
KYC 642K	szronione/frosted					
KYC 041K	transparentne/transparent	900x900	885-895	388	510	1850
KYC 441K	grafitowe/graphite					
KYC 641K	szronione/frosted					



JASMIN kabina prysznicowa / shower cabin KGJ 051J
MINIMAL brodzik z odpływem liniowym / shower tray with linear drain KTM 051B
ALPINIA komplet natryskowy podtynkowy / concealed shower set NAC 09LP

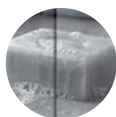
JASMIN

PÓŁOKRĄGŁA

Jasmin semi-circular

5mm

ACTIVE COVER



szkło transparentne
transparent glass



system profili umożliwia zniwelowanie krzywizny ścian
the structure of the cabin allows you to level inconsistencies of the walls



ciche i dokładne zamknięcie dzięki zastosowaniu uszczelek magnetycznych
quiet and precise closing thanks to magnetic seals



ergonomiczne uchwyty chromowane
ergonomic chrome-plated handles



wytrzymałe, podwójne górne rolki
durable double top rolls



dolne rolki pozwalają na wypięcie drzwi i łatwiejszą pielęgnację kabiny
bottom rolls allow pulling out the cabin door and keeping the cabin in perfect cleanliness



KOD	wymiary / size	A (mm)	B (mm)	C (mm)	H (mm)
KGJ 052P	800x800	785-795	278	410	1850
KGJ 051P	900x900	885-895	348	520	1850



HIACYNT drzwi wnękowe / sliding shower door **KQH 010P**
HIACYNT NERO deszczownia / shower column **NAC N1QM**
HIACYNT umywalka wisząca / wall-mounted washbasin **CDH 6U5W**
HIACYNT NERO bateria umywalkowa / wall-mounted basin tap **BQH N21M**
syfon okrągły / round trap for washbasins **NHC B31K**
VITAL uchwyt przyścienny z półką / wall-mounted grab bar with shelf **NIV B41L**
HIACYNT komplet podtynkowy 6W1 / 6IN1 set **CDHN6ZPW**
VITAL uchwyt przyścienny z miejscem na papier / wall-mounted grab bar with toilet paper holder **NIV B41F**



HIACYNT

DRZWI WNEKOWE PRZESUWNE

Hiacynt niche sliding door



8mm



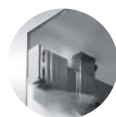
ACTIVE COVER



szkło transparentne
transparent glass



nowoczesne uchwyty chromowane
modern chrome-plated handles



maskownice
covers



system profili umożliwia zniwelowanie krzywizny ścian
the structure of the cabin allows you to level inconsistencies of the walls



wytrzymałe, podwójne górne rolki
durable double top rolls



relingi nadają konstrukcji sztywność
rails provide rigidity of the construction



KOD	wymiary / size	B (mm)	C (mm)	H (mm)
KQH 010P	1000x2000	506-516	400	2000
KQH 012P	1200x2000	606-616	500	2000
KQH 014P	1400x2000	706-716	600	2000
KQH 016P	1600x2000	906-916	600	2000

HIACYNT ŚCIANKA BOCZNA

Hiacynt side wall

8mm



ACTIVE COVER

KOD	wymiary / size	A (mm)	H (mm)
KQH 031S	900x2000	885x900	2000
KQH 032S	800x2000	785x800	2000



SPOSOBY MONTAŻU DRZWI HIACYNT

/ HIACYNT SHOWER DOOR
- METHODS OF ASSEMBLY

#1 POMIĘDZY DWIEMA
ŚCIANAMI STAŁYMI
/ BETWEEN TWO FIXED
WALLS



#2 Z JEDNĄ ŚCIANKĄ
BOCZNĄ HIACYNT
/ WITH ONE HIACYNT
SIDE WALL



#3 Z DWIEMA ŚCIANKAMI
BOCZNYMI HIACYNT
/ WITH TWO HIACYNT
SIDE WALLS





CYNIA system kabinowy / shower system KTC 014P
LOBELIA komplet podtynkowy / concealed set NAC 690T



CYNIA

DRZWI WNEKOWE PRZESUWNE

Cynia niche sliding door



6mm



ACTIVE COVER



szkło transparentne
transparent glass



system profili umożliwia zniwelowanie krzywizny ścian (zakres regulacji: - 3/+ 0 cm)
the structure of the cabin allows you to level inconsistencies of the walls (possible width adjustment: - 3/+ 0 cm)



ciche i dokładne zamknięcie dzięki zastosowaniu uszczelek magnetycznych
quiet and precise closing thanks to magnetic seals



ergonomiczne uchwyty chromowane
ergonomic chrome-plated handles



wytrzymałe, podwójne górne rolki
durable double top rolls



dolne rolki pozwalają na wypięcie drzwi i łatwiejszą pielęgnację kabiny
bottom rolls allow pulling out the cabin door and keeping the cabin in perfect cleanliness



KOD	wymiary / size	B (mm)	C (mm)	H (mm)
KTC 010P	1000-970x2000	430	390	2000
KTC 012P	1200-1170x2000	530	490	2000
KTC 014P	1400-1370x2000	680	590	2000
KTC 016P	1600-1570x2000	880	590	2000



CYNIA

ŚCIANKA BOCZNA

Cynia side wall

6mm



ACTIVE COVER

KOD	wymiary / size	A (mm)	H (mm)
KTC 031S	900x2000	885-900	2000
KTC 032S	800x2000	785-800	2000



SPOSOBY MONTAŻU DRZWI CYNIA

/ CYNIA SHOWER DOOR
- METHODS OF ASSEMBLY

#1 POMIĘDZY DWIEMA
ŚCIANAMI STAŁYMI
/ BETWEEN TWO FIXED
WALLS



#2 Z JEDNĄ ŚCIANKĄ
BOCZNĄ CYNIA
/ WITH ONE CYNIA
SIDE WALL



#3 Z DWIEMA ŚCIANKAMI
BOCZNYMI CYNIA
/ WITH TWO CYNIA SIDE
WALLS



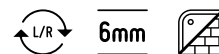


MOON drzwi wnekkowe uchylne / niche pivot door KTM 013P
odpływ liniowy z rusztem pełnym / floor linear drain with full cover KOL 008B
ANEMON komplet natryskowy podtynkowy / concealed shower set NAC 09AP

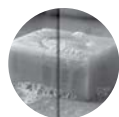
MOON

DRZWI UCHYLNE

Moon swing door



ACTIVE COVER



szkło transparentne
transparent glass



relingi nadają konstrukcji sztywność
rails provide rigidity of the construction



ergonomiczne uchwyty chromowane
ergonomic chrome-plated handles



ciche i dokładne zamknięcie dzięki zastosowaniu uszczelek magnetycznych
quiet and precise closing thanks to magnetic seals



precyzyjne domykanie drzwi dzięki zawiasom unoszącym
precise door closing thanks to lifting hinges



system profili umożliwia zniwelowanie krzywizny ścian (zakres regulacji: -0/+2 cm)
the structure of the cabin allows you to level inconsistencies of the walls (possible width adjustment: -0/+2 cm)



maskownice profili przyściennych
wall profile covers



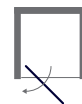
KOD	wymiary / size	B (mm)	C (mm)	H (mm)
KTM 011P	900-920	200	615	2000
KTM 012P	1000-1020	300	615	2000
KTM 013P	1100-1120	400	615	2000
KTM 014P	1200-1220	500	615	2000

FLEX

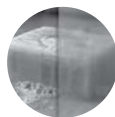
DRZWI WNEKOWE UCHYLNE

Flex niche swing door

L/R 4mm



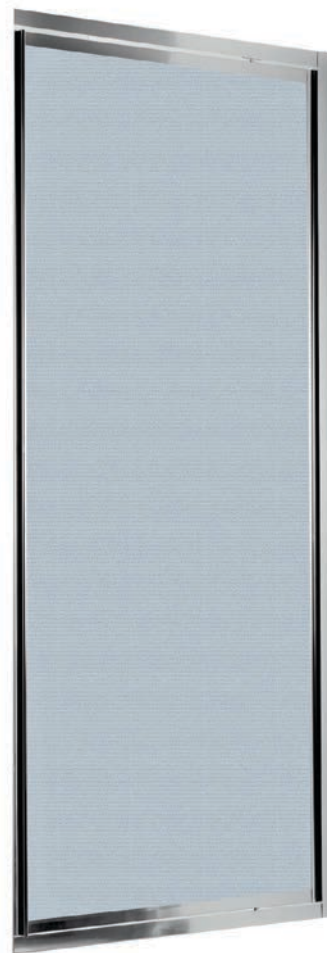
szkło transparentne
transparent glass



szkło szronione
frosted glass



**nowoczesne uchwyty zlicowane
z profilem drzwi**
modern chrome-plated handles

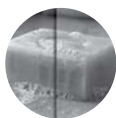
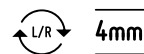


KOD	Rodzaj szkła	wymiary / size	A (mm)	H (mm)
KTL 012D KTL 612D	transparentne/transparent szronione/frosted	800x1850	800	1850
KTL 011D KTL 611D	transparentne/transparent szronione/frosted	900x1850	900	1850

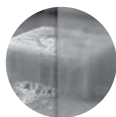
FLEX

DRZWI WNEKOWE SKŁADANE

Flex niche folding door



szkło transparentne
transparent glass



szkło szronione
frosted glass



nowoczesne uchwyty chromowane
modern chrome-plated handles

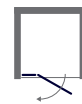


KOD	Rodzaj szkła	wymiary / size	B (mm)	H (mm)
KTL 022D KTL 622D	transparentne/transparent szronione/frosted	800x1850	400	1850
KTL 021D KTL 621D	transparentne/transparent szronione/frosted	900x1850	450	1850

ZOOM DRZWI WNĘKOWE UCHYLNE

Zoom niche swing door

L/R 5mm



szkło transparentne
transparent glass

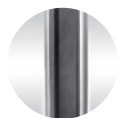


szkło grafitowe
graphite glass



**eleganckie uchwyty w dwóch
wykończeniach (chrom i biel)
w komplecie**

elegant handle in two finishes
(chrome and white) to choose



**ciche i dokładne zamknięcie dzięki
zastosowaniu uszczelek magnetycznych**

quiet and precise closing thanks
to magnetic seals



**zakres regulacji szerokości
drzwi: -12/+0 cm**
possible width
adjustment: - 12/+ 0 cm



KOD	Rodzaj szkła	wymiary / size	B (mm)	C (mm)	H (mm)
KDZ 011D	transparentne/transparent	780-900x1850	250	570	1850
KDZ 411D	grafitowe/graphite	780-900x1850	250	570	1850

PROFIL POSZERZAJĄCY

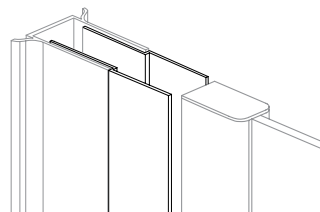
Extension profile



KOD	wymiary / size
XKC00PC02	85x2000 mm

nowość!

- **pasuje do:**
 - kabin Abelia, Kerria, Alpinia i Cubic
 - drzwi wnekowych Moon
 - parawanów nawannowych Alpinia
- **matches:**
 - cabins Abelia, Kerria, Alpinia i Cubic
 - swing door Moon
 - shower screen Alpinia
- **montowany pomiędzy profilem kabiny mocowanym do ściany, a nieruchomą częścią kabiny**
 - installed between the cabin profile attached to the wall and the stationary part of the cabin
- **zakres regulacji za pomocą profilu do 4 cm**
 - adjustment range with the profile up to 4 cm



CZĘŚCI ZAMIENNE

Spare parts

- **więcej części zamiennych na www.sklep.deante.pl**
- more spare parts on www.sklep.deante.pl



1.



2.



3.



4.



5.



6.

L.	KOD	opis
1.	XKCF2RU04	rolki górne podwójne do szyb 5 mm, fi 22,5 mm (2 szt.) / upper double rollers for 5 mm glass, dia 22,5 mm (2 pcs)
2.	XKCF2RU05	rolki dolne wypinane do szyb 5mm, fi 23 mm (2 szt.) / bottom detachable rollers for 5 mm glass, dia 23 mm (2 pcs)
3.	XKCJ1RU04	rolki górne podwójne, chromowane do szyb 5 mm, fi 21 mm (2 szt.) / upper double rollers, chrome, for 5 mm glass, dia 21mm (2 pcs)
4.	XKCJ1RU05	rolki dolne wypinane, chromowane, do szyb 5 mm, fi 21 mm (2 szt.) / bottom detachable rollers, chrome, for 5 mm glass, dia 21 mm (2 pcs)
5.	XKCP1UU50	uszczelki pionowe magnetyczne do szyby ruchomej 5 mm / set of magnetic gaskets for 5 mm door glass
6.	XKCP1UU52	uszczelka pionowa do szyby kabiny 5 mm / vertical gasket between wall and for 5 mm door glass



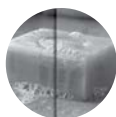
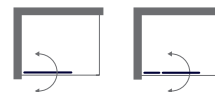
ALPINIA parawan nawannowy / shower screen KGA 073P
ALPINIA deszczownia wannowa z ruchomą wylewką / shower column with bath
mixer tap with movable spout NAC 01AM

ALPINIA PARAWAN

Alpinia shower screen

6mm

ACTIVE COVER



szkło transparentne
transparent glass



system profili umożliwia zniwelowanie krzywizny ścian
the structure of the cabin allows you to level inconsistencies of the walls



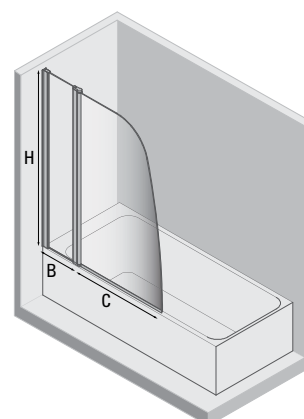
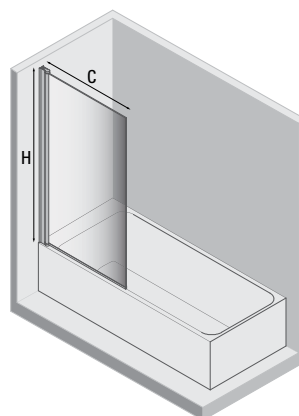
maskownice profili przyściennych
wall profile covers



precyzyjne domykanie drzwi dzięki zawiasom unoszącym
precise door closing thanks to lifting hinges

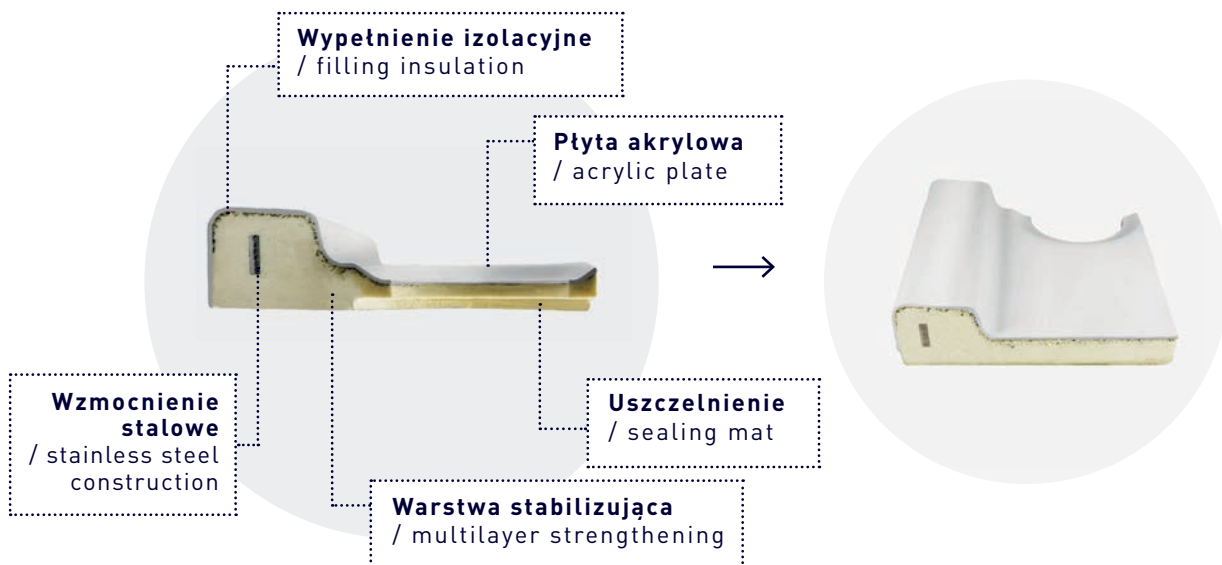
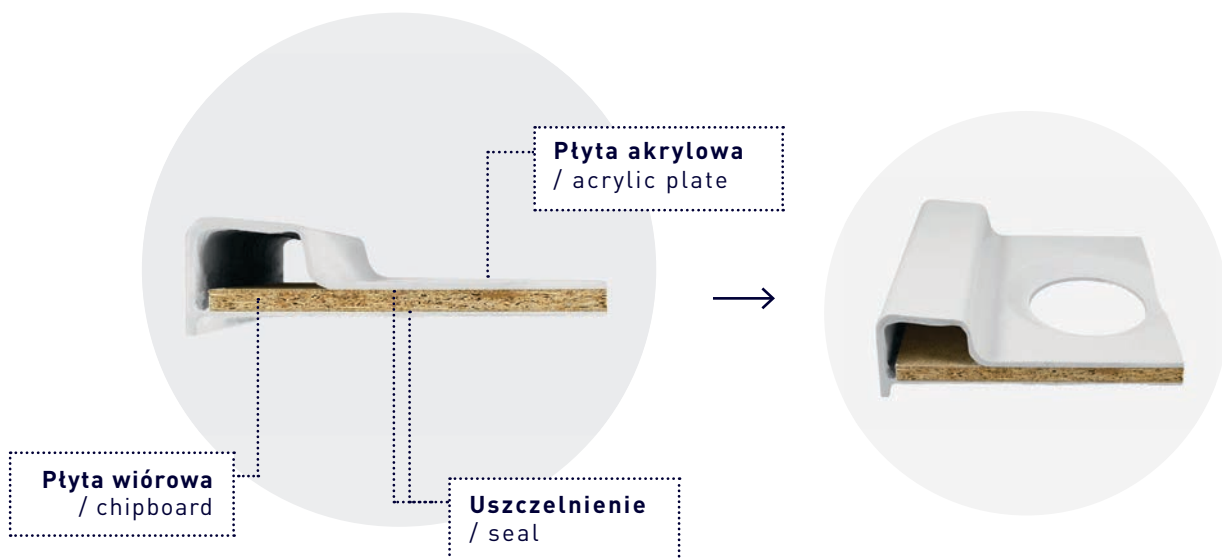


system odprowadzania wody do wnętrza
drainage system keeping water inside



KOD	wymiary / size	B (mm)	C (mm)	H (mm)
KGA 072P	800x1400		700	1400
KGA 073P	1150x1400	300-315	700	1400

PRZEKROJE BRODZIKÓW / SHOWER TRAY CORSS-SECTIONS



BRODZIKI / SHOWER TRAYS

Brodziki Deante wykonane są z wysokiej jakości akrylu o idealnie gładkiej powierzchni. Ten ciepły w dotyku materiał nie bez przyczyny jest bardzo popularny – łatwy w czyszczeniu, wytrzymały i lekki, co powoduje, że doskonale sprawdza się w łazienkach.

Dla jeszcze większej stabilności wzmocniony został laminatem żywicznym, a w wybranych modelach także stalowym stelażem odpornym na obciążenie nawet 1000 kg.

Nasze brodziki dostępne są w wielu kształtach i rozmiarach, z łatwością więc wybierzesz model tworzący idealną parę z wybraną kabiną prysznicową. Pamiętaj, aby osobno dokupić syfon odpowiedni do sposobu zabudowy.

Deante shower trays are made of high quality sanitary acrylic with a perfectly smooth surface. This extremely popular and warm to the touch material truly deserves its good reputation- it's easy to clean, durable and light, which makes it ideal for every bathroom.

For even greater stability, it has been reinforced with resin laminate, and, in some models, with a steel frame which is able to withstand high loads- even up to 1000 kilograms.

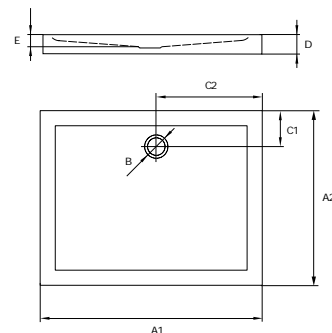
Our shower trays are available in a variety of shapes and sizes, so that you can easily choose a model that creates a perfect pair with a selected shower cabin. Remember to separately buy the siphon which should be suitable for a particular installation method.

BRODZIKI MINIMAL

Shower trays Minimal

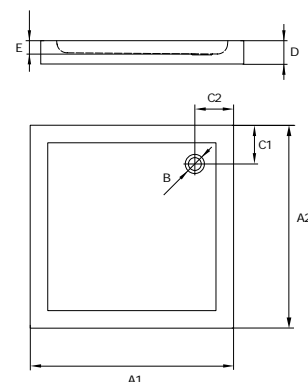


PROSTOKĄTNY / RECTANGULAR



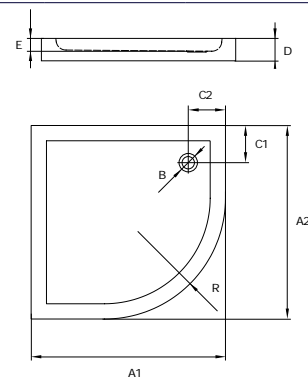
PROSTOKĄTNY	A1	A2	B	C1	C2	D	E
KTN 043B	1200	900	Ø90	140	600	55	30
KTN 044B	1200	800	Ø90	140	600	55	30
KTN 045B	1000	900	Ø90	140	500	55	30
KTN 046B	1000	800	Ø90	140	500	55	30

KWADRATOWY / SQUARE



KWADRATOWY	A1	A2	B	C1	C2	D	E
KTN 040B	1000	1000	Ø90	152	152	55	30
KTN 041B	900	900	Ø90	152	152	55	30
KTN 042B	800	800	Ø90	152	152	55	30

PÓŁOKRĄGŁY / SEMI-CIRCULAR



PÓŁOKRĄGŁY	A1	A2	B	C1	C2	D	E	R
KTN 053B	900	900	Ø90	156	156	55	30	550
KTN 054B	800	800	Ø90	156	156	55	30	550
KTN 051B	1000	1000	Ø90	156	156	55	30	550

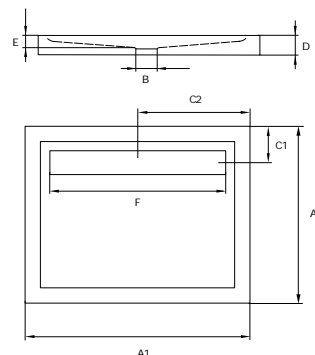
BRODZIKI MINIMAL

Shower trays Minimal



PROSTOKĄTNY / RECTANGULAR

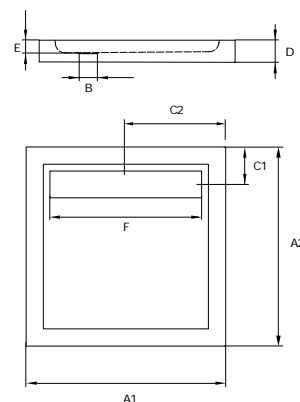
Z ODPLYWEM LINIOWYM / WITH LINEAR DRAIN



PROSTOKĄTNY	A1	A2	B	C1	C2	D	E	F
KTM 043B	1200	900	Ø52	170	600	65	30	1020
KTM 044B	1200	800	Ø52	170	600	65	30	1020

KWADRATOWY / SQUARE

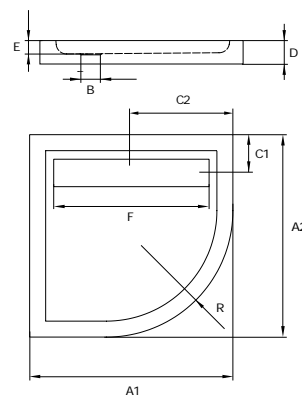
Z ODPLYWEM LINIOWYM / WITH LINEAR DRAIN



KWADRATOWY	A1	A2	B	C1	C2	D	E	F
KTM 041B	900	900	Ø52	170	450	65	30	700

PÓŁOKRĄGLY / SEMI-CIRCULAR

Z ODPLYWEM LINIOWYM / WITH LINEAR DRAIN



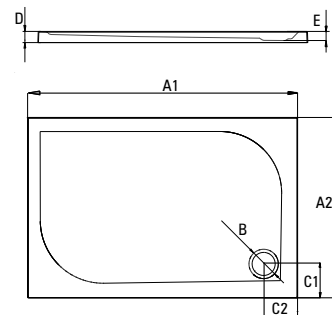
PÓŁOKRĄGLY	A1	A2	B	C1	C2	D	E	F	R
KTM 051B	900	900	Ø52	170	450	65	30	700	550

BRODZIKI CUBIC

Shower trays Cubic

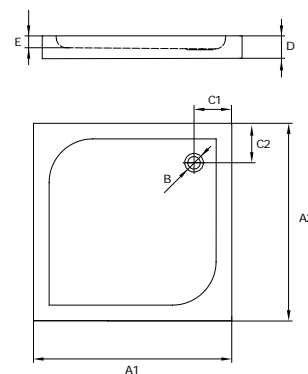


PROSTOKĄTNY / RECTANGULAR



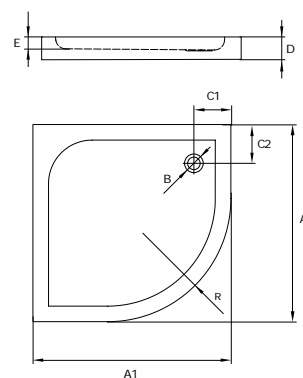
PROSTOKĄTNY	A1	A2	B	C1	C2	D	E
KTK 043B	1200	900	Ø90	150	150	55	30
KTK 044B	1200	800	Ø90	150	150	55	30

KWADRATOWY / SQUARE



KWADRATOWY	A1	A2	B	C1	C2	D	E
KTK 041B	900	900	Ø90	152	152	55	30
KTK 042B	800	800	Ø90	152	152	55	30

PÓŁOKRĄGLY / SEMI-CIRCULAR



PÓŁOKRĄGLY	A1	A2	B	C1	C2	D	E	R
KTK 051B	900	900	Ø90	156	156	55	30	550
KTK 052B	800	800	Ø90	156	156	55	30	550

BRODZIKI

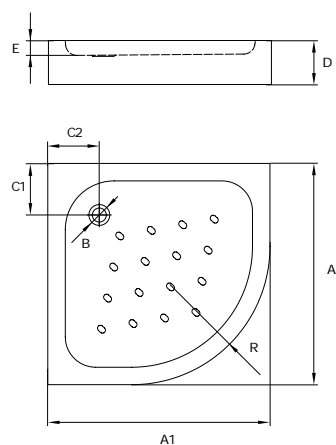
Shower trays



- **zintegrowana obudowa**
• integrated casing

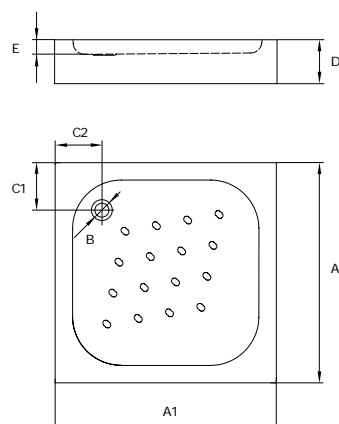
- **wyposażony w stopę o regulowanej wysokości**
• equipped with a height-adjustable foot

STANDARD NEW PÓŁOKRĄGLY / STANDARD NEW SEMI-CIRCULAR



STANDARD NEW PÓŁOKRĄGLY	A1	A2	B	C1	C2	D	E	R
KTA 053B	900	900	Ø52	200	200	160	50	550
KTA 054B	800	800	Ø52	200	200	160	50	550

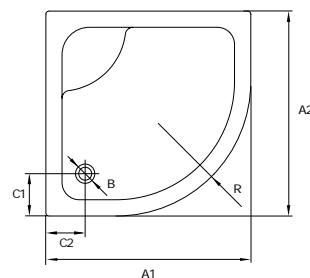
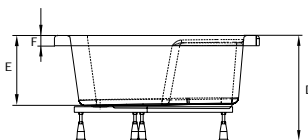
CORNER KWADRATOWY / CORNER - SQUARE



CORNER KWADRATOWY	A1	A2	B	C1	C2	D	E
KTC 041B	900	900	Ø52	200	200	160	50
KTC 042B	800	800	Ø52	200	200	160	50

BRODZIK DEEP PÓŁOKRĄGŁY

Deep semi-circular

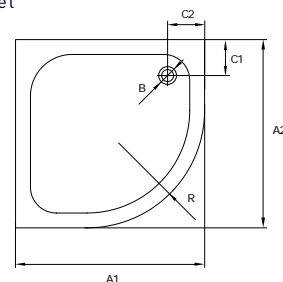
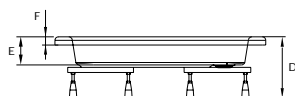


- brodzik do skompletowania z obudową KTD 0410/KTD 0420
- shower tray to be completed with the casing KTD 0410/KTD 0420
- w zestawie metalowy stelaż o regulowanej wysokości
- metal frame with adjustable height included in the set

DEEP PÓŁOKRĄGŁY	A1	A2	B	C1	C2	D	E	F	R
KTD 041B	900	900	Ø52	180	180	410	275	35	550
KTD 042B	800	800	Ø52	180	180	410	275	35	550

BRODZIK STANDARD PLUS II PÓŁOKRĄGŁY

Standard Plus II semi-circular



- brodzik do skompletowania z obudową KTU 0310/KTU 0320
- shower tray to be completed with the casing KTU 0310/KTU 0320
- metalowy stelaż z regulowanymi nóżkami w zestawie
- metal frame with adjustable feet included in the set

STANDARD PLUS II PÓŁOKRĄGŁY	A1	A2	B	C1	C2	D	E	F	R
KTU 031B	900	900	Ø52	180	180	260	120	35	550
KTU 032B	800	800	Ø52	180	180	260	120	35	550

ODPŁYWY / DRAINS

Odptyw liniowy pozwala na montaż kabiny natryskowej bez brodzika, bezpośrednio na podłodze. Efektem jest modny, minimalistyczny wygląd łazienki z jednolitą powierzchnią podłogi w całym pomieszczeniu. To także doskonałe rozwiązanie dla kabin prysznicowych o niestandardowych rozmiarach i kształtach. Dzięki zrównaniu poziomów pomiędzy strefą mokrą i suchą jest idealne dla dzieci, osób starszych i poruszających się na wózku.

W ofercie Deante dostępne są odwodnienia podłogowe o różnych długościach, od 60 do 100 cm, ze stalową maskownicą lub przeznaczone do montażu pod płytkami. Seria KOS to odpływy z niskimi syfonami 65 mm i przepustowością 40 l/min.

Odptywy ścienne występują w dwóch modelach: ze stalową maskownicą lub przeznaczone do montażu pod płytkami. Wyposażone są w syfony o wysokości 65 mm i przepustowości 40 l/min.

A linear drain allows you to install a shower cabin without a shower tray, directly on the floor. The result is a fashionable, minimalist look of the bathroom with a unified floor surface throughout the room. It is also an excellent solution for shower cabins in non-standard sizes and shapes. By leveling the wet and dry zones, it is ideal for children, seniors and people in wheelchairs.

Deante's offer includes floor drains of various lengths, from 60 to 100 cm, with a steel cover or intended for installation under tiles. KOS series is completed by low siphons with a capacity of 40 l/min.

There are two available models of wall drains: with steel cover or intended for installation under tiles. They are equipped with 65 mm siphons with a capacity of 40 l/min.

ODPŁYWY LINIOWE PODŁOGOWE

Floor linear drains



· **alternatywa dla standardowego brodzika**
· an alternative to standard shower trays

· **stal nierdzewna**
· stainless steel

RUSZT POD PŁYTKI / GRATE TO BE MOUNTED UNDER TILES



KOS 006A	600x120x98 mm
KOS 007A	700x120x98 mm
KOS 008A	800x120x98 mm
KOS 010A	1000x120x98 mm

RUSZT PEŁNY / FULL COVER



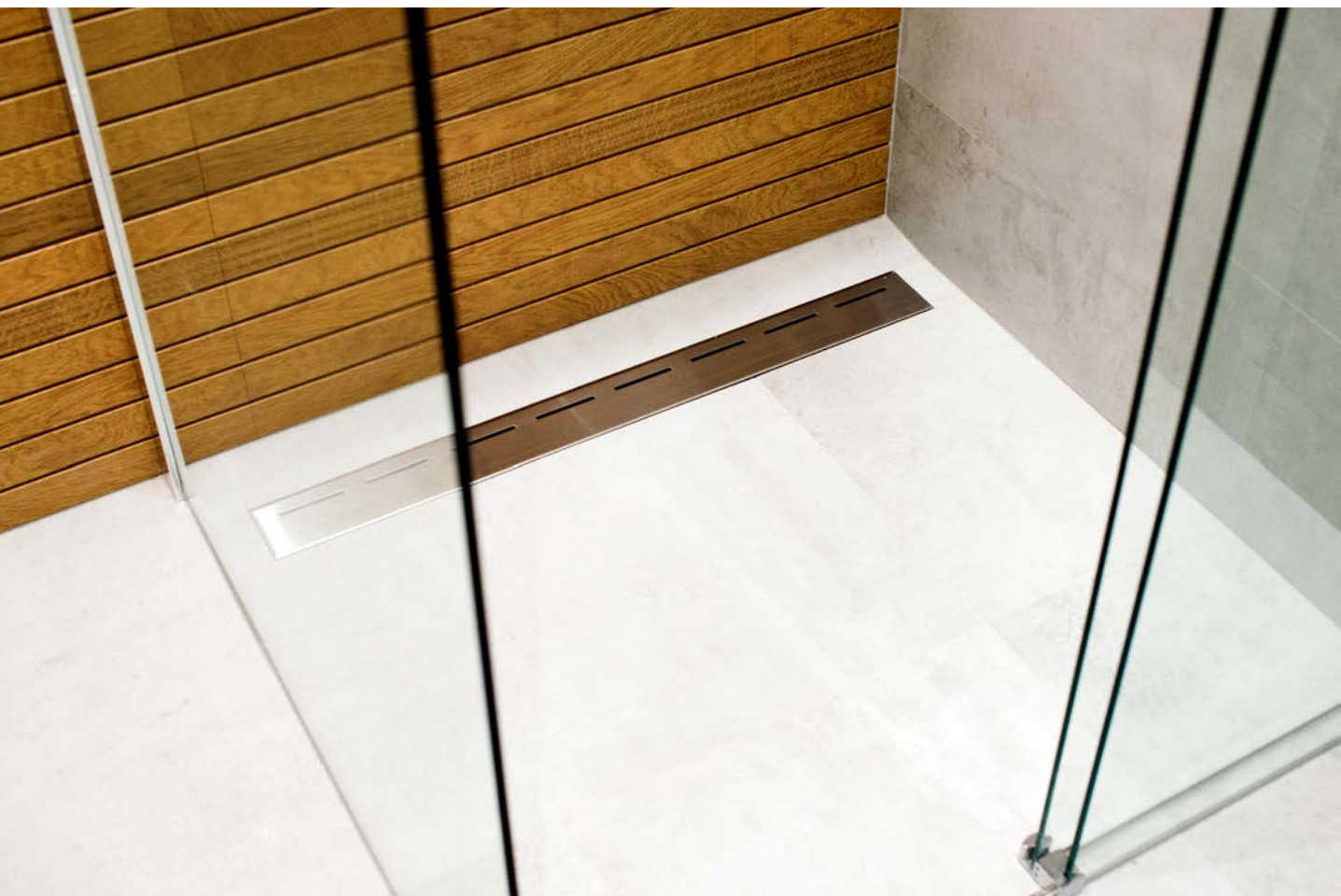
KOS 006B	600x120x98 mm
KOS 007B	700x120x98 mm
KOS 008B	800x120x98 mm
KOS 010B	1000x120x98 mm

RUSZT ZE WZOREM / DRAIN WITH DECOR

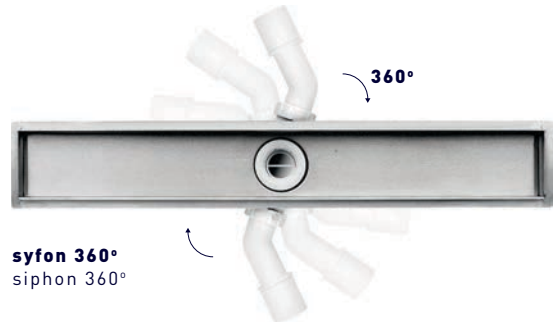
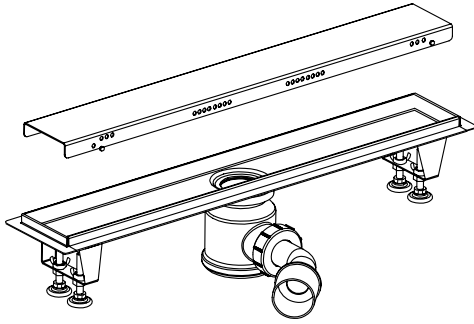


KOS 006C	600x120x98 mm
KOS 007C	700x120x98 mm
KOS 008C	800x120x98 mm
KOS 010C	1000x120x98 mm





TECHNOLOGIE W ODPŁYWACH LINIOWYCH / LINEAR DRAINS TECHNOLOGY



nóżki o regulowanej szerokości rozstawu ułatwiają poziomowanie

legs with adjustable width and height for
easy leveling



w zestawie haczyk do zdejmowania rusztu

the set includes a cover removal hook



w zestawie syfon o wysokości 65 mm i przepustowości 40 l/min

set includes a siphon with a height of
65 mm and capacity of 40 l/min



stal szorstkowana najwyższej jakości
highest quality of stainless steel



produkowane w Polsce
made in Poland

ODPŁYWY ŚCIENNE

Wall drains



- **alternatywa dla standardowego brodzika**
· an alternative to standard shower trays
- **stal nierdzewna**
· stainless steel

RUSZT POD PŁYTKI / GRATE TO BE MOUNTED UNDER TILES



KOW 003A

300x87x176 mm

RUSZT PEŁNY / FULL COVER



KOW 003D

300x87x176 mm



odpływ ścienny z rusztem pełnym / wall drain with full cover KOW 003D
MULTIBOX głowica natryskowa / overhead shower NAC 092K
MULTIBOX bateria podtynkowa termostatyczna / concealed thermostatic tap NAC 09CT

SYFON EASY CLEAN

Easy clean waste trap



NHC 029C

90 mm

- **czyszczony od góry**
· cleaned from top
- **do brodzików z otworem odpływowym
Ø 90 mm**
· for shower trays with Ø 90 mm drain holes
- **dwukrotnie szybszy odbiór wody niż
w przypadku standardowego odpływu - aż
43 l/min**
· 2x faster water collection than in the case
of a standard outflow - up to 43 l/min
- **estetyczna pokrywa chromowana ABS
o średnicy 118 mm**
· esthetic chrome-plated ABS cover
with a diameter of 118 mm
- **rura odpływowa na przegubie**
· swivel waste pipe
- **słup wody 50 mm**
· water column 50 mm
- **wysokość syfonu: 80 mm**
· siphon height: 80 mm
- **zapobieganie nieprzyjemnym zapachom**
· prevention of unpleasant odors



SYFON

EASY CLEAN

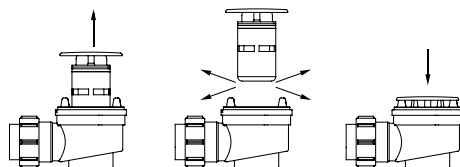
Easy clean waste trap



NHC 025C



- **czyszczony od góry**
· cleaned from top
- **pokrywa stalowa o średnicy 70 mm**
· steel cover with a diameter of 70 mm
- **przepływ (przepustowość) 26 l/min**
· flow capacity 26 l/min



PÓLSYFON

siphon



NHC 620K



- **gwint przyłącza: 1½ cala**
· 1½" connection thread
- **przeznaczony do brodzika lub wanny**
· dedicated to shower trays or bathtubs
- **przepływ (przepustowość) 24 l/min**
· flow capacity 24 l/min

KOREK

CLICK-CLACK

Click- clack plug



NHC 021A



- **gwint przyłącza: 1½ cala**
· 1½" connection thread
- **przeznaczony do brodzika lub wanny**
· dedicated to shower trays or bathtubs



NHC 020A

MOKKO

PÓŁKA NA KABINĘ

Hanging shower cabin shelf

nowość!



- **podwójna półka naabinę**
• double hanging shower cabin shelf
- **materiał: stal 2,5 mm**
• material: steel 2,5 mm
- **odpływ wody w podstawie**
• outflow of water
- **bez wierceń, mocowane na ścianie kabiny**
• no drilling, mounting on the cabin
- **wyposażona w trzy zewnętrzne haczyki (na ręczniki, szlafrok czy bieliznę)**
• equipped with three external hooks (for towels, bathrobe or underwear)



zabezpieczenie na krawędzie kabiny
suspensions to protect glass shower door



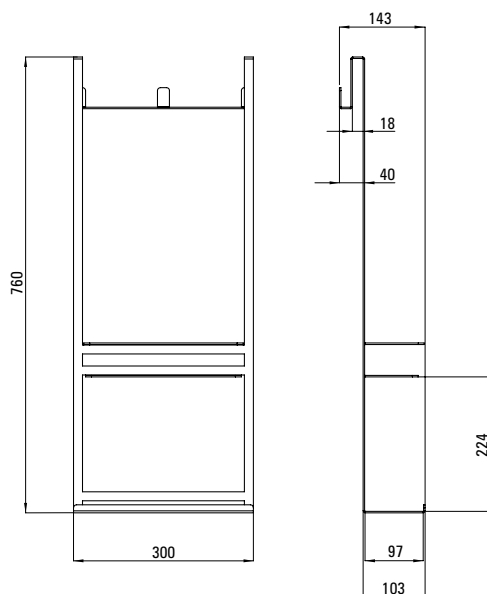
silikonowe odbojniki w miejscu styku zabiną dla zabezpieczenia szkła
suspensions to protect glass corners

ADM N52K

czarna / black (NERO)

ADM A52K

biała / white (BIANCO)





BROWN ALCHEMIST

HERBAL FACIAL CLEANSER
WITH BAYBERRY & ROSE BUTYR
Scented with essential oils of Rose, Sandalwood, and Ylang Ylang.

meraki

CONDITIONER

MOKKO

PÓŁKA NA KABINĘ

Hanging shower cabin shelf

nowość!



• **podwójna półka naabinę**
• double hanging shower cabin shelf

• **materiał: stal 2,5 mm**
• material: steel 2,5 mm

• **praktyczny system montażu - bez wiercenia**
• outflow of water

• **odpływ wody w podstawie**
• outflow of water

• **bez wierceń, mocowane na ścianie kabiny**
• no drilling, mounting on the cabin



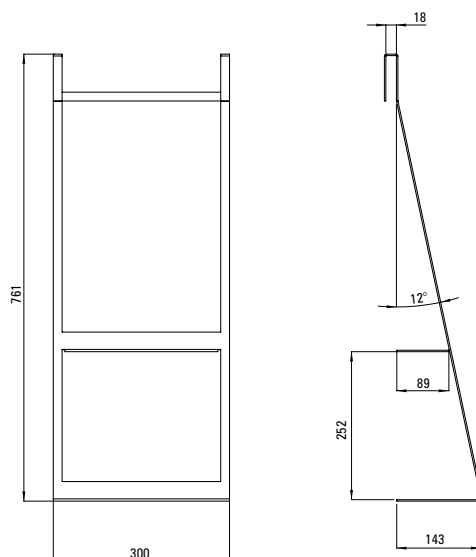
zabezpieczenie na krawędzie kabiny
suspensions to protect glass corners



silikonowe listwy w miejscu styku zabiną dla zabezpieczenia szkła
suspensions to protect glass shower door



silikonowe odbojniki w miejscu styku zabiną dla zabezpieczenia szkła
suspensions to protect glass corners



ADM N53K

czarna / black (NERO)

ADM A53K

biała / white (BIANCO)



MOKKO BIANCO półka na kabine / hanging shelf ADM A53K
TESS umywalka / washbasin CDS 6U6S
AZALIA bateria umywalkowa podtynkowa / concealed washbasin tap BDA 054L



Produkty do czyszczenia Deante są biodegradowalne, nie zawierają APEO, kwasu solnego i aldehydów. Zgodne z Rozporządzeniem (WE) nr 648/2004 Parlamentu Europejskiego i Rady z dnia 31 marca 2004 r. w sprawie detergentów. Można je stosować także w domach wyposażonych w przydomową oczyszczalnię ścieków.

Deante cleaning products are biodegradable, do not contain APEO, hydrochloric acid and aldehydes. They comply with Regulation (EC) No 648/2004 of the European Parliament and of the Council of 31 March 2004 on detergents. They can also be used in homes equipped with home wastewater treatment plants.

PREPARATY

Cleaning products



ZZZ 000G

PREPARAT DO IMPREGNACJI

/ ACTIVE COVER PLUS

Ułatwia spływanie wody po powierzchni, minimalizuje powstawanie zacieków, osadu wapniowego, opóźnia matowienie. Przeznaczony jest do szyb, kabin prysznicowych, lusterek, płytek, ceramiki, armatury i innych powierzchni narażonych na częsty kontakt z wodą. Jest bezpieczny dla powłoki chromowej. Sposób użycia: na umytą i osuszoną powierzchnię nanieść impregnat bezpośrednio i rozprowadzić go równomiernie czystą ściereczką z mikrofibry.

Facilitates water running down the surface, minimizes the formation of streaks, lime sediment, and delays matting. It is designed for glazing, showercabins, mirrors, tiles, ceramics, fittings and other surfaces exposed to frequent contact with water. It is safe for the chromium coating.

500 ml



ZZZ 000B

KONCENTRAT DO CZYSZCZENIA SILNYCH ZABRUDZEŃ

/ CONCENTRATE FOR REMOVING HEAVY DIRT

Preparat zalecany do gruntownego czyszczenia powierzchni sanitarnych. Szczególnie zalecany do czyszczenia mocno zabrudzonej armatury, ceramiki i płytek. Skutecznie opóźnia osadzanie się kamienia wodnego i ułatwia kolejny proces mycia. Eliminuje nieprzyjemne zapachy.

Recommended for thorough cleaning of sanitary surfaces. Particularly recommended for cleaning of heavily soiled fittings, ceramics and tiles. It effectively delays the deposition of limescale and facilitates further washing. Eliminates odors.

500 ml



ZZZ 000A

PREPARAT DO CZYSZCZENIA ŁAZIENKI

/ BATHROOM CLEANER

Przeznaczony jest do kompleksowego mycia łazienek i urządzeń sanitarnych, ale doskonale sprawdzi się również w przypadku zlewozmywaków stalowych, granitowych i ceramicznych. Usuwa naloty mydlane i osad z kamienia, a w łazience pozostawia przyjemny zapach. Zapobiega powstawaniu pleśni i nie pozostawia smug.

It is intended for comprehensive cleaning of bathrooms and sanitary equipment, but will also work well in case of steel, ceramic and granite sinks. Removes soap and limescale deposits and leaves a pleasant fragrance. Prevents mold and does not leave streaks.

500 ml

Wszystkie nasze preparaty są bezpieczne dla czarnych produktów.

All of our cleaning agents are safe for black products.

BEZPIECZEŃSTWO I GWARANCJA

Wszystkie produkty Deante posiadają atest Państwowego Zakładu Higieny oraz są zgodne z normami europejskimi i polskimi:

PN-EN 817 Armatura sanitarna. Baterie mechaniczne (PN 10). Ogólne wymagania techniczne.

PN-EN 1111 Armatura sanitarna. Baterie termostatyczne (PN 10). Ogólne wymagania techniczne.

PN-EN 1112 Natryski do armatury sanitarnej.

PN-EN 1113 Armatura sanitarna. Przewody natryskowe do armatury sanitarnej systemu zasilania typu 1 i typu 2. Ogólna specyfikacja techniczna.

PN-EN 1253-1 Wpusty ściekowe w budynkach. Część 1: Podłogowe wpusty ściekowe z uszczelnieniem klapy na głębokości co najmniej 50 mm.

PN-EN 12150-1 Szkło w budownictwie. Termicznie hartowane bezpieczne szkło sodowo-wapniowo-krzemianowe.

PN-EN 14428 Kabiny prysznicowe. Wymagania funkcjonalności i metody badań.

PN-EN 14527 Brodziki natryskowe do użytku domowego.

Kabiny i brodziki Deante objęte są 2-letnią, a odpływy liniowe aż 10-letnią gwarancją. Szczegóły gwarancji na www.deante.pl.

SAFETY AND WARRANTY

All Deante products are certified by the National Institute of Hygiene and comply with European and Polish standards:

EN 817:2008 Sanitary tapware – Mechanical mixing valves (PN 10) – General technical specifications

EN 1111:1998 Sanitary tapware – Thermostatic mixing valves (PN 10) – General technical specification

EN 1112:1997 Sanitary tapware – Shower outlets for (PN 10) sanitary tapware

EN 1113:2015 Sanitary tapware – Shower hoses for sanitary tapware for water supply systems of type 1 and type 2 – General technical specification

EN 1253-1:2015 Gullies for buildings – Part 1: Trapped floor gullies with a depth water seal of at least 50 mm

EN 12150-1:2015 Glass in building – Thermally toughened soda lime silicate safety glass – Part 1: Definition and description

EN 14428:2015 Shower enclosures – Functional requirements and test methods

EN 14527:2016 Shower trays for domestic purposes

Deante shower cabins and trays are covered by a 2-year guarantee, and the linear drains by a 10-year guarantee. Warranty terms and conditions are provided at www.deante.pl.



Ed. 08/2019/LS

DEANTE SP. J.

Biuro Obsługi Klienta
tel.: 42 714 30 31
fax.: 42 714 30 30
e-mail: sprzedaz@deante.pl
www.deante.pl

DEANTE LTD.

Export Department
+48 42 638 30 23
mob. +48 508 122 750
e-mail: export@deante.pl
www.deante.eu

